

PT740020

Sensores laser • Sensores de secção de luz

sensor laser, sensor de reflexão difusa, 85x55x26mm, Sn:100-150mm, Triangulação, 15-28V DC, 0-10V/4-20mA, Conector M12 8pin, IP67, Alumínio+Vidro, Díodo laser, luz vermelha, Parametrização



Os sensores ópticos funcionam sem contacto. Detectam objectos independentemente das suas características (por exemplo, forma, cor, estrutura da superfície, material). O princípio básico de funcionamento baseia-se na transmissão e recepção de luz. Existem três versões diferentes: 1. O sensor de feixe de luz consiste em dois dispositivos separados, um transmissor e um receptor, que estão alinhados um com o outro. Se o feixe de luz entre os dois dispositivos for interrompido, a saída de comutação integrada no receptor altera o seu estado. 2. Com o sensor retrorreflector, o emissor e o receptor estão localizados num único dispositivo. O feixe de luz emitido é reflectido de volta para o receptor por um reflector que deve ser montado em frente ao dispositivo. Assim que o feixe de luz é interrompido, a saída de comutação integrada no dispositivo muda o seu estado. 3. Com o sensor de reflexão difusa, o emissor e o receptor estão num único dispositivo. O feixe de luz emitido é reflectido pelo objecto que deve ser detectado. Assim que o receptor detecta a luz reflectida, a saída de comutação integrada no dispositivo muda o seu estado.

Características eléctricas

Tempo de resposta	3,5ms
Número de saídas de comutação	1
Ecrã	Ecrã LED
Resolução	0mm
Execução da saída de alarme	PNP/NPN
Versão de saída analógica	0 - 10V 4 - 20mA
Concepção da ligação eléctrica	Conector M12
Corrente nominal de comutação	100mA
Procedimento de definição	Parametrização
À prova de curto-circuito	Sim
Corrente em vazio	120mA
Desvio de linearidade	0,03 - 0,09mm
Número de postes	8
Desvio relativo da linearidade	0,13%
Classe de protecção	III
Protecção contra polaridade inversa	Sim
Tempo de Outono	3,5ms
Desvio absoluto da linearidade	0,09mm
Tipo de contacto de ficha, interface de comunicação	Macho (ficha)
Princípio de medição	triangulação
Tensão de funcionamento (DC)	15 - 28V
Gama de medição	100 - 150mm

Características mecânicas

Tipo	Cubóide
Largo	26mm
Altura	85mm
Temperatura de armazenamento	-25 - 75°C
Comprimento	55mm
Classe de protecção (IP)	IP67
Volume	Grande
Material da superfície activa do sensor	vidro
Material do invólucro	Alumínio
Temperatura ambiente	-10 - 50°C

Características ópticas

Classe laser	Classe 1
Tipo de luz	Díodo laser, luz vermelha
Comprimento de onda do sensor	656nm

Outras características

Meio de referência / objecto	Material com 90% de reflectividade
Temperatura ambiente	-10 - 50°C

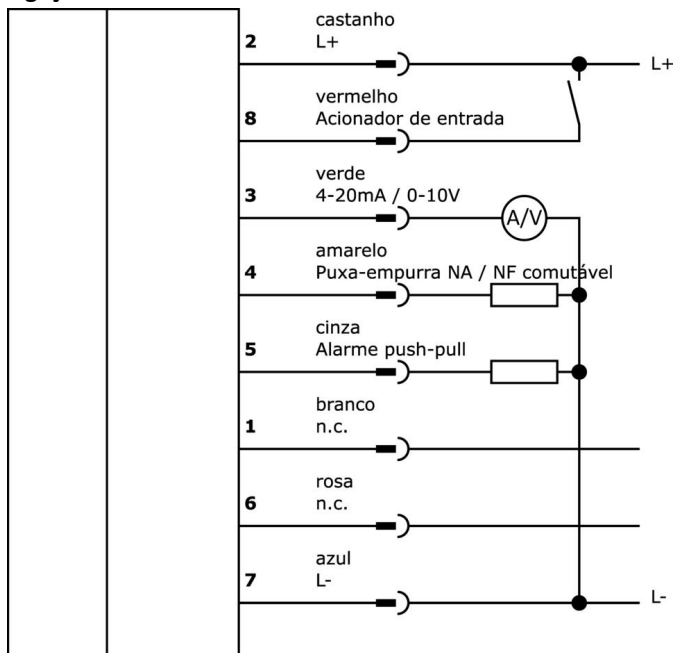
Classificação

ETIM 8	EC001825 Sensor óptico de distância
--------	-------------------------------------

Mais

Grupo de produtos IPF	169 sensores de reflexão difusa por laser (analógicos)
dimensões da embalagem	160 x 99 x 60 mm
Peso bruto	219 g
Número da pauta aduaneira	85365019
Número WEEE	40951076
Conformidade com OzDS	Sim
Compatível com POP	Sim
Em conformidade com o REACH	Sim
Conformidade com RoHS	Sim

Ligação



Instalação



A montagem / instalação só pode ser efectuada por um electricista qualificado!

Eliminação



Avisos de segurança

Antes da primeira utilização, certifique-se de que segue todas as instruções de segurança que possam ser fornecidas nas informações sobre o produto.

Nunca utilize estes dispositivos em aplicações em que a segurança de uma pessoa dependa da sua funcionalidade.

Para obter os acessórios de ligação e montagem adequados, consulte o nosso sítio Web www.ipf-electronic.com.

Desenho dimensional

