

PTQ80475

Laserové senzory • Difuzní snímače s potlačeným pozadím

Senzor laserový, difúzní odrazový senzor, 25x16x8mm, Sn: 20-120, 10-30V DC, 1x PNP exkluzivní-OR, M8 konektor 4-pin 0,2m PVC, IP67, plast ASA+PMMA, 250Hz, laserová dioda, červené světlo, lineární, teach-in

- / velmi úzká laserová linie
- / plastové pouzdro
- / Potlačení vzájemného rušení
- / Připojení zástrčkou M8



Skrýtí pozadí Laser třídy 1

Optické senzory fungují bezkontaktně. Detekují objekty bez ohledu na jejich vlastnosti (např. tvar, barva, struktura povrchu, materiál). Základní způsob činnosti je založen na vysílači a přijímači světla. Existují tři různé verze: 1. Senzor s průchozím paprskem se skládá ze dvou samostatných zařízení, vysílače a přijímače, které jsou vzájemně vyrovnány. Je-li světelný paprsek mezi oběma zařízeními přerušen, spínací výstup integrovaný v přijímači změní svůj stav. 2. V reflexní světelné závoře jsou vysílač a přijímač umístěny v jednom zařízení. Vysílaný světelný paprsek se odráží na přijímač pomocí reflektoru, který je namontován naproti. Jakmile je světelný paprsek přerušen, spínací výstup integrovaný v zařízení změní svůj stav. 3. Snímač s rozptýleným odrazem má vysílač a přijímač v jednom zařízení. Vyslaný světelný paprsek se odráží od detekovaného objektu. Jakmile přijímač detekuje odražené světlo, spínací výstup integrovaný v zařízení změní svůj stav.

Elektrické vlastnosti

Odezva/doba poklesu	2 ms
Zobrazení	LED displej
Provedení spínací funkce	antivalentní
Provedení elektrické přípojky	Kabelový konektor M8
Provedení spínacího výstupu	PNP
Jmenovitý spínací proud	50 mA
Postup nastavení	Teach-In
Odolné proti zkratům	Ano
Proud naprázdno	20 mA
Počet pinů	4
Doba odezvy	2 ms
Snímací rozsah	20 - 120 mm
Frekvence spínání	250 Hz
Pokles napětí	2 V
Snímací funkce	světlem/tmou přepínaný/fázovaný
Chráněné proti přepólování	Ano
Doba poklesu	2 ms
Provozní napětí (DC)	10 - 30 V
Mrtvé pásmo	0 - 3
Potlačování rušení	Ano
Šířka světelné skvrny na konci měřicího rozsahu	2 mm

Mechanické vlastnosti

Počet vodičů	4
Průřez vodiče	0,08 mm ²
Design	Kvádr
Šířka	8 mm
Výška	25,1 mm
Délka kabelu	0,2 m
Délka	15,8 mm
Druh krytí (IP)	IP67
Materiál aktivní plochy snímače	Plast (PMMA)
Materiál krytu	Plast ASA
Opláštění kabelu	Plast (PVC)
Okolní teplota	-25 - 50 °C

Optické vlastnosti

Třída laseru	Třída 1
Druh světla	Laserová dioda, červené světlo
Tvar světelného paprsku	Linka
Vlnová délka snímače	680 nm
Délka světelného bodu v ohnisku	25 mm
Zaostřovací vzdálenost	60 mm
Šířka světelného bodu v ohnisku	0,4 mm
Šířka světelného bodu na začátku měřicího rozsahu	2 mm
Délka světelné skvrny na začátku měřicího rozsahu	0,2 mm
Délka světelné skvrny na začátku měřicího rozsahu	55 mm
Šířka světelné skvrny na konci měřicího rozsahu	2 mm

Ostatní vlastnosti

Typ provozu	Skrytí pozadí
Referenční médium / objekt	Materiál s 90% odrazivostí

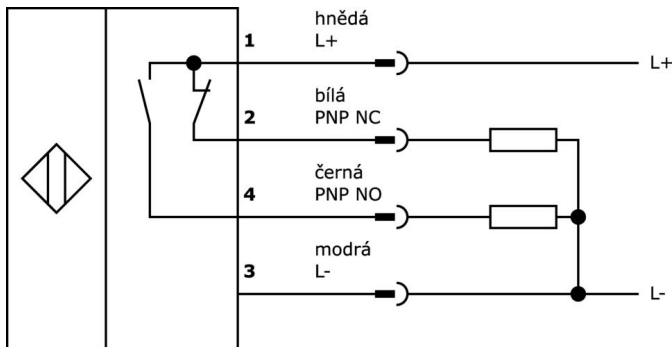
Klasifikace

ETIM 8

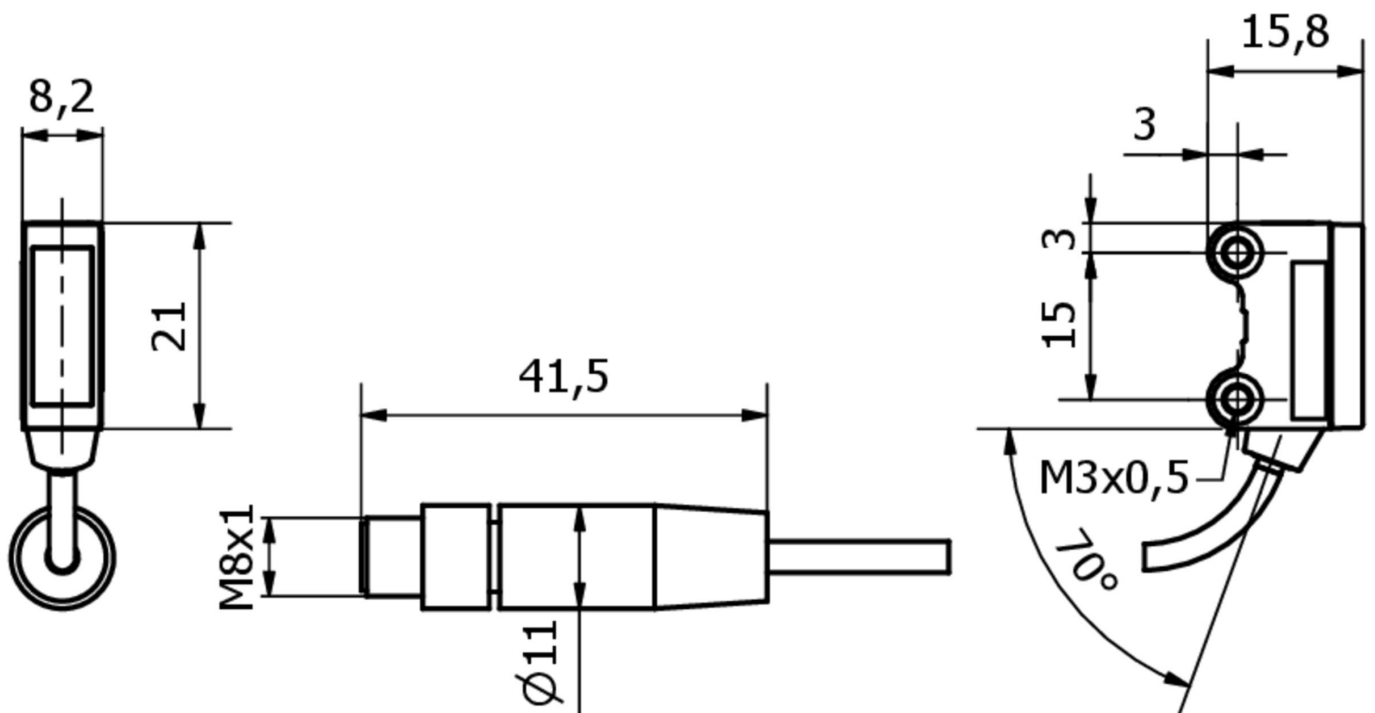
Další

Skupina produktů IPF	160 Laserové senzory
Rozměry balení	123 x 77 x 25 mm
Hrubá váha	
Číslo zboží	85365019
WEEE číslo	40951076
V souladu s REACH	Ano
V souladu s RoHS	Ano

Přípojka



Rozměrový výkres



Výňatek z programu příslušenství

VK003071



Kabelový konektor, zahnutý, Vhodné pro montáž svépomocí, Pájecí přívod, Ø3,5-5mm, 4A, 30V, -40-85°C, M8 Samice (zdiřka) 4pólový, IP67, Mosaz

VK003075



Kabelový konektor, přímý, Vhodné pro montáž svépomocí, Pájecí přívod, Ø3,5-5mm, 4A, 30V, -40-85°C, M8 Samice (zdiřka) 4pólový, IP67, Mosaz

AO000075



Příslušenství Optické, Upevňovací úhelníky, M3x0,5 12dlouhé, Upevňovací materiál pro snímač, úhel, Ocel

AO000076



Příslušenství Optické, Upevňovací úhelníky, M3x0,5 13dlouhé, Upevňovací materiál pro snímač, úhel, Ocel

AY000141



Plastová ochranná hadice, Ø17mm, Vnitřní průměr 10mm, -40-250°C, Skleněné vlákno se silikonovým kaučukem, Krátkodobá odolnost vůči odstříkům při sváření 1200°C, Pevnost v tahu 400N, flexibilní, Zpomalující hoření, Metrové zboží

VK200371



Přívodní kabel, 2m, M8 Samice (zdiřka) 4pólový zahnutý, volná koncovka vedení, 4x0,34mm², PUR (Polyuretan), Ø4,7mm, 30V, -30-90°C, IP67, Vhodné pro vlečné řetězy a kroucení, Oleje a chladicí maziva, Oblast sváření, Bez silikonů

VK200375



Přívodní kabel, 2m, M8 Samice (zdiřka) 4pólový přímý, volná koncovka vedení, 4x0,34mm², PUR (Polyuretan), Ø4,7mm, 30V, -30-90°C, IP67, Vhodné pro vlečné řetězy a kroucení, Oleje a chladicí maziva, Oblast sváření, Bez silikonů

Další příslušenství najdete na našich domovských stránkách



Montáž

Montáž / instalaci smí provádět pouze kvalifikovaný elektrikář!



Likvidace

Číslo WEEE podle § 6 odst. 3 ElektroG: 40951076

Bezpečnostní pokyny

/ Před uvedením do provozu prosím zkontrolujte, zda byly dodrženy veškeré bezpečnostní pokyny, které jsou případně uvedené v dokumentaci výrobku.

/ Nikdy nepoužívejte tato zařízení v aplikacích, kde bezpečnost osob závisí na jejich funkčnosti.