

PTQ80475

Laser-Sensoren • Taster mit Hintergrundausbildung

Sensor Laser, Taster, 25x16x8mm, Sn: 20-120, 10-30V DC, 1x PNP antivalent, M8-Steckverbinder 4polig 0,2m PVC, IP67, Kunststoff ASA+PMMA, 250Hz, Laserdiode, Rotlicht, Linie, Teach-In

- / sehr schmale Laserlinie
- / Kunststoffgehäuse
- / Unterdrückung gegenseitiger Beeinflussung
- / M8-Steckanschluss



Hintergrundausbildung Laserklasse 1

Optische Sensoren arbeiten berührungslos. Sie erfassen Objekte, unabhängig von ihrer Beschaffenheit (z.B. Form, Farbe, Oberflächenstruktur, Material). Die grundsätzliche Funktionsweise beruht auf dem Senden und Empfangen von Licht. Es werden drei Varianten unterschieden: 1. Die Einweglichtschranke besteht aus zwei separaten Geräten, einem Sender und einem Empfänger, die aufeinander ausgerichtet werden. Wenn der Lichtstrahl zwischen beiden Geräten unterbrochen wird, wechselt der im Empfänger integrierte Schaltausgang seinen Zustand. 2. Bei der Reflexlichtschranke befinden sich Sender und Empfänger in einem Gerät. Der gesendete Lichtstrahl wird von einem gegenüber zu montierenden Reflektor auf den Empfänger reflektiert. Sobald der Lichtstrahl unterbrochen wird wechselt der im Gerät integrierte Schaltausgang seinen Zustand. 3. Beim Lichttaster befinden sich Sender und Empfänger in einem Gerät. Der gesendete Lichtstrahl wird vom zu erfassenden Objekt reflektiert. Sobald der Empfänger das reflektierte Licht erfasst, wechselt der im Gerät integrierte Schaltausgang seinen Zustand.

Elektrische Eigenschaften

Ansprechzeit	2 ms
Anzahl der Schaltausgänge	1
Anzeige	LED-Anzeige
Ausführung der Schaltfunktion	antivalent
Ausführung des elektrischen Anschlusses	Kabelstecker M8
Ausführung des Schaltausgangs	PNP
Bemessungsschaltstrom	50 mA
Einstellverfahren	Teach-In
Leerlaufstrom	20 mA
Polzahl	4
Schaltabstand	20 - 120 mm
Schaltfrequenz	250 Hz
Spannungsabfall	2 V
Tastfunktion	hell-/dunkelschaltend
Abfallzeit	2 ms
Betriebsspannung (DC)	10 - 30 V
Totzone	0 - 3
Lichtfleckbreite am Messbereichsende	2 mm
Elektrischer Anschluss	Kabelstecker M8 4polig 4adrig 0,2m
Betriebsspannung	10-30VDC
Schutzfunktionen	Kurzschlusschutz Verpolungsschutz

Mechanische Eigenschaften

Ader-Zahl	4
Leiterquerschnitt	0,08 mm ²
Bauform	Quader
Breite	8 mm
Höhe	25,1 mm
Kabellänge	0,2 m
Länge	15,8 mm
Schutzart (IP)	IP67
Werkstoff der aktiven Fläche	Kunststoff (PMMA)
Werkstoff des Gehäuses	Kunststoff (ASA)
Werkstoff des Kabelmantels	Kunststoff (PVC)
Umgebungstemperatur	-25 - 50 °C
Abmessungen	15,8x8x25,1mm

Optische Eigenschaften

Laserklasse	Klasse 1
Lichtart	Laserdiode, Rotlicht
Lichtstrahlform	Linie
Wellenlänge der Lichtquelle	680 nm
Lichtflecklänge im Fokuspunkt	25 mm
Fokusabstand	60 mm
Lichtfleckbreite im Fokuspunkt	0,4 mm
Lichtfleckbreite am Messbereichsanfang	2 mm
Lichtflecklänge am Messbereichsanfang	0,2 mm
Lichtflecklänge am Messbereichsende	55 mm
Lichtfleckbreite am Messbereichsende	2 mm

Sonstige Eigenschaften

Funktionsumfang	Störunterdrückung
Referenzmedium / Objekt	Werkstoff mit 90% Reflektivität

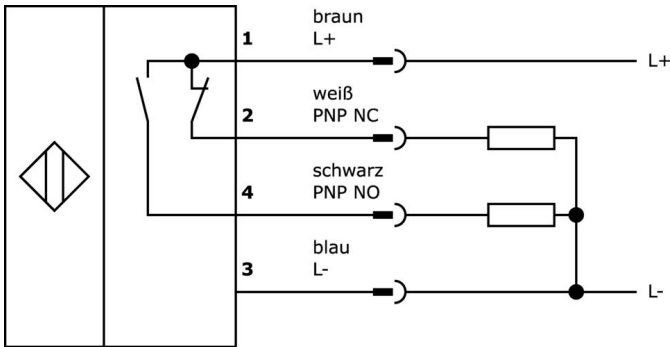
Klassifizierung

ETIM 8

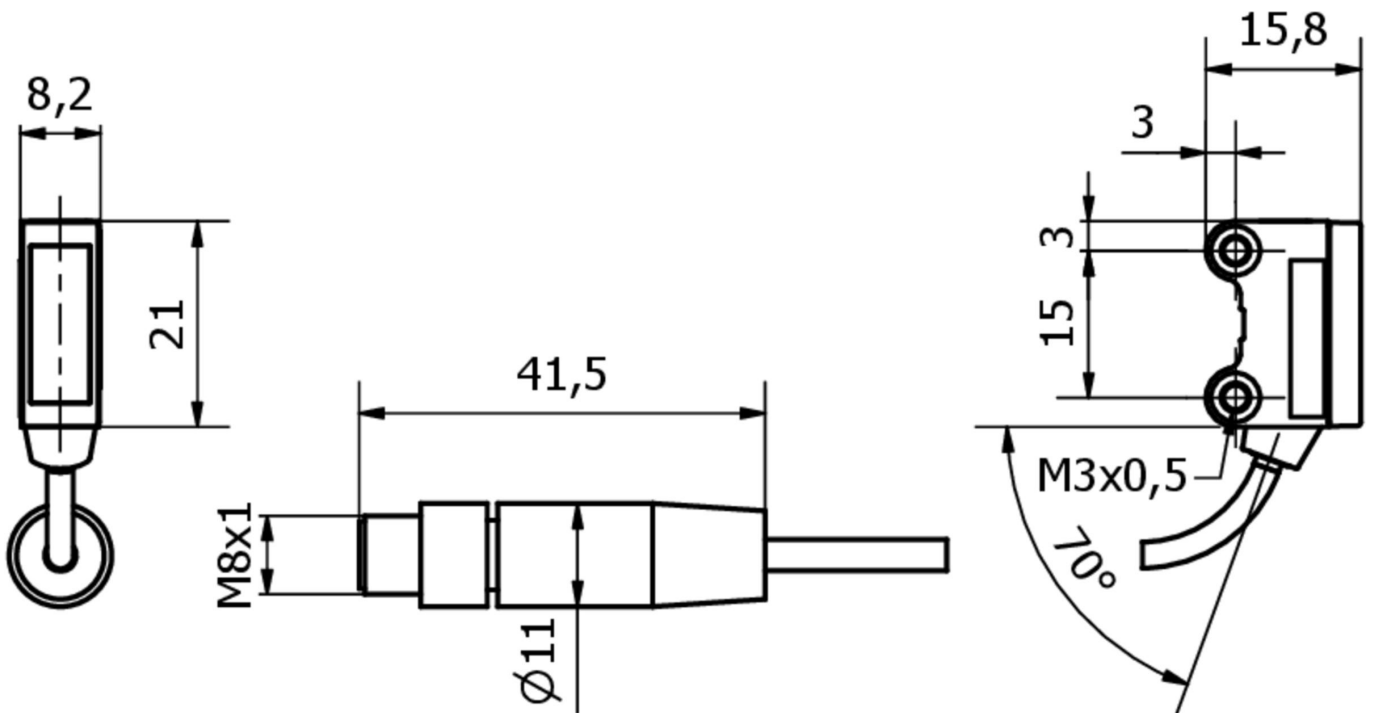
Weiteres

IPF Produktgruppe	160 Lasersensoren
Verpackungsmaße	123 x 77 x 25 mm
Bruttogewicht	34 g
Zolltarifnummer	85365019
WEEE-Nummer	40951076
REACH-konform	Ja
RoHS konform	Ja

Anschlussbild



Massbild



Auszug Zubehörprogramm

VK003071



Kabeldose, abgewinkelt,
Selbstkonfektionierbar,
Lötanschluss, Ø3,5-5mm, 4A, 30V,
-40-85°C, M8 Dose 4polig, IP67,
Messing

VK003075



Kabeldose, gerade,
Selbstkonfektionierbar,
Lötanschluss, Ø3,5-5mm, 4A, 30V,
-40-85°C, M8 Dose 4polig, IP67,
Messing

AO000075



Zubehör Optisch,
Befestigungswinkel, M3x0,5
12lang, Befestigungsmaterial für
Sensor, Winkel, Stahl

AO000076



Zubehör Optisch,
Befestigungswinkel, M3x0,5
13lang, Befestigungsmaterial für
Sensor, Winkel, Stahl

AY000141



Kunststoff-Schutzschlauch,
Ø17mm, Innendurchmesser
10mm, -40-250°C, Glasfaser mit
Silikonkautschuk, Kurzzeitige
Beständigkeit gegen
Schweißspritzer 1200°C,
Zugfestigkeit 400N, flexibel,
Flammhemmend, Meterware

VK200371



Anschlussleitung, 2m, M8 Dose
4polig abgewinkelt, freies
Leitungsende, 4x0,34mm², PUR
(Polyurethan), Ø4,7mm, 30V, -30-
90°C, IP67, Schleppketten- und
torsionsfähig, Öle und
Kühlschmiermittel,
Schweißbereich, Silikonfrei

VK200375



Anschlussleitung, 2m, M8 Dose
4polig gerade, freies
Leitungsende, 4x0,34mm², PUR
(Polyurethan), Ø4,7mm, 30V, -30-
90°C, IP67, Schleppketten- und
torsionsfähig, Öle und
Kühlschmiermittel,
Schweißbereich, Silikonfrei

Weiteres Zubehör finden Sie auf unserer [Homepage](#)



Einbau

Einbau / Installation darf nur durch eine
Elektrofachkraft erfolgen!



Entsorgung

WEEE-Nummer gemäß § 6 Abs. 3 ElektroG:
40951076

Sicherheitshinweise

/ Bitte vergewissern Sie sich vor Inbetriebnahme, dass alle ggf. in der Produktdokumentation aufgeführten
Sicherheitshinweise beachtet wurden.

/ Bei direkter Auswirkung auf die Personensicherheit ist die Anwendung dieser Produkte untersagt.