

PTQ80475

Sensores láser • Sensores con supresión de fondo

Sensor láser, pulsador, 25x16x8mm, Sn: 20-120, 10-30V DC, 1x PNP antivalente, conector M8 de 4 polos 0,2m PVC, IP67, plástico ASA+PMMA, 250Hz, diodo láser, luz roja, línea, teach-in

- / línea láser muy estrecha
- / Carcasa de plástico
- / Supresión de interferencias mutuas
- / Conexión enchufable M8



supresión de fondo Láser clase 1

Los sensores ópticos funcionan sin contacto. Detectan objetos independientemente de sus propiedades (por ejemplo, forma, color, estructura de la superficie, material). El modo básico de funcionamiento se basa en la transmisión y recepción de luz. Existen tres tipos diferentes: 1. el sensor de haz luminoso pasante consta de dos dispositivos separados, un emisor y un receptor, que están alineados entre sí. Si se interrumpe el haz de luz entre los dos dispositivos, la salida de conmutación integrada en el receptor cambia su estado. 2 En el sensor catadióptrico, el emisor y el receptor se encuentran en un solo dispositivo. El haz de luz transmitido se refleja en el receptor mediante un reflector que se monta enfrente. En cuanto se interrumpe el haz luminoso, la salida de conmutación integrada en el dispositivo cambia su estado. 3. con el escáner óptico, el emisor y el receptor se encuentran en un solo dispositivo. El haz de luz transmitido es reflejado por el objeto a detectar. En cuanto el receptor detecta la luz reflejada, la salida de conmutación integrada en el aparato cambia de estado.

Datos eléctricos

Tiempo de respuesta/caída	2 ms
Cantidad de salidas de conmutación	1
Pantalla	pantalla LED
Ejecución de la función de conmutación	antivalente
Versión de la conexión eléctrica	Conector de cable M8
Versión de la salida de conmutación	PNP
Corriente de conmutación asignada	50 mA
Procedimiento de ajuste	Teach-In
Corriente en vacío	20 mA
Número de polos	4
Distancia de conmutación	20 - 120 mm
Frecuencia de conmutación	250 Hz
Caída de tensión	2 V
Función de escaneo	de conmutación claridad/oscuridad
Tiempo de caída	2 ms
Tensión de servicio (CC)	10 - 30 V
Zona muerta	0 - 3
Anchura del punto luminoso al final del campo de medición	2 mm
Conexión eléctrica	Conector de cable M8 de 4 polos y 4 hilos 0,2 m
Tensión de servicio	10-30VDC
ardTEEL_Schutzfunktionen	Kurzschlusschutz Verpolungsschutz

Datos mecánicos

Número de hilos	4
Sección del conductor	0,08 mm ²
Diseño	Cubo
Ancho	8 mm
Altura	25,1 mm
Longitud de cable	0,2 m
Longitud	15,8 mm
Grado de protección (IP)	IP67
Material de la superficie activa del sensor	Plástico (PMMA)
Material de la carcasa	Plástico ASA
Material del revestimiento del cable	Plástico (PVC)
Temperatura ambiente	-25 - 50 °C
dimensiones	15,8x8x25,1 mm

Datos ópticos

Clase de láser	Clase 1
Tipo de luz	Diodo láser, luz roja
Forma del haz de luz	Línea
Longitud de onda del sensor	680 nm
Longitud del punto luminoso en el punto focal	25 mm
Distancia focal	60 mm
Anchura del punto luminoso en el punto focal	0,4 mm
Anchura del punto luminoso al principio del campo de medición	2 mm
Longitud del punto luminoso al inicio del campo de medición	0,2 mm
Longitud del punto luminoso al inicio del campo de medición	55 mm
Anchura del punto luminoso al final del campo de medición	2 mm

Otros datos

Rango de funciones	Störunterdrückung
Medio / objeto de referencia	material con un 90% de reflectividad

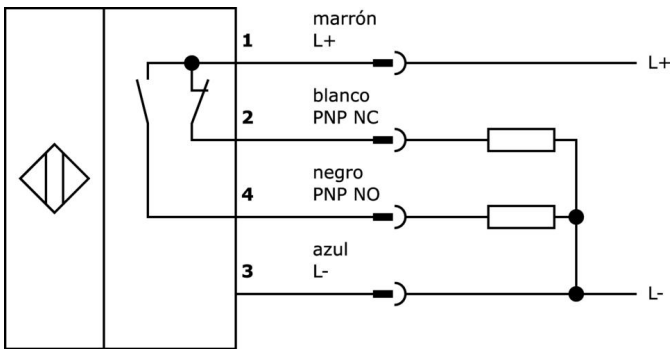
Clasificación

ETIM 8

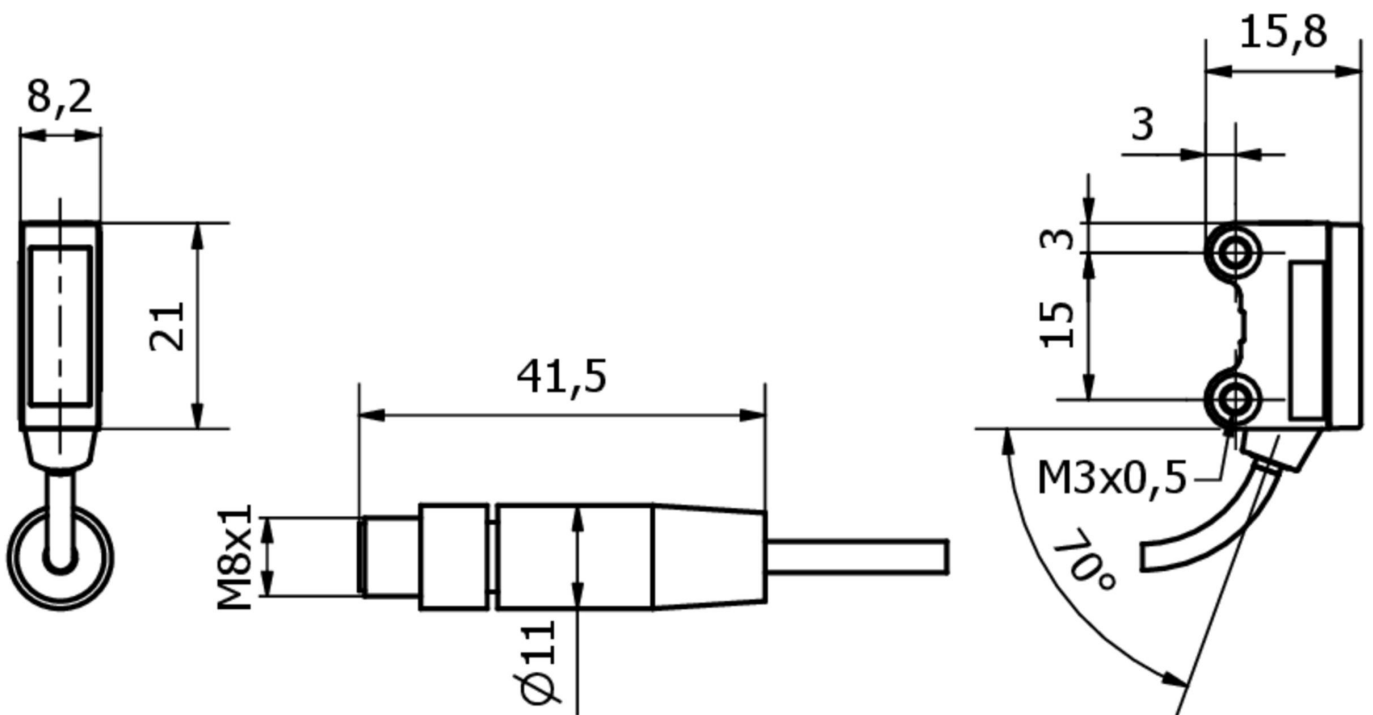
Más

Grupo de productos ipf	160 Sensores láser
dimensiones de embalaje	123 x 77 x 25 mm
Peso bruto	34 g
Código arancelario	85365019
WEEE número	40951076
Conforme a REACH	Sí
Conforme a RoHS	Sí

Conexión



Dibujo acotado



Extracto del programa de accesorios

VK003071



caja de conexiones, acodado, autocofeccionable, conexión soldada, Ø3,5-5mm, 4a, 30v, -40-85°C, m8 hembrilla 4polos, ip67, latón

VK003075



caja de conexiones, recto, autocofeccionable, conexión soldada, Ø3,5-5mm, 4a, 30v, -40-85°C, m8 hembrilla 4polos, ip67, latón

AO000075



accesorios óptico, escuadra de fijación, m3x0,5 12largo, material de fijación para sensor, escuadras, acero

AO000076



accesorios óptico, escuadra de fijación, m3x0,5 13largo, material de fijación para sensor, escuadras, acero

AY000141



tubo de protección de plástico, Ø17mm, diámetro interno 10mm, -40-250°C, fibra óptica con caucho de silicona, resistencia breve contra salpicaduras de soldadura 1200°C, resistencia a la tracción 400n, flexible, antiinflamante, a metros

VK200371



Cable de conexión, 2m, conector M8 acodado de 4 polos, extremo de cable libre, 4x0,34mm², PUR (poliuretano), Ø4,7mm, 30V, -30-90°C, IP67, resistente a la cadena de arrastre y a la torsión, aceites y lubricantes refrigerantes, zona de soldadura, sin silicona

VK200375



Cable de conexión, 2m, conector M8 recto de 4 polos, extremo de cable libre, 4x0,34mm², PUR (poliuretano), Ø4,7mm, 30V, -30-90°C, IP67, resistente a la cadena de arrastre y a la torsión, aceites y lubricantes refrigerantes, zona de soldadura, sin silicona

Encontrará más accesorios en nuestra [página web](#)



Montaje

El montaje/la instalación solo debe ser llevado a cabo por electricistas cualificados.



Eliminación de residuos

Número WEEE según § 6 párrafo 3 ElektroG: 40951076

Indicaciones de seguridad

/ Antes de la puesta en marcha, asegúrese de que se han respetado todas las indicaciones de seguridad indicadas en la documentación del producto.

/ El uso de estos productos está prohibido si tienen un efecto directo en la seguridad de las personas.