

## PTQ80475

### Sensores laser • Sensores de reflexão difusa com supressão de fundo

Sensor laser, botão de pressão, 25x16x8mm, Sn: 20-120, 10-30V DC, 1x PNP antivalente, conetor M8 4-pinos PVC 0,2m, IP67, plástico ASA+PMMA, 250Hz, diodo laser, luz vermelha, linha, teach-in

- / linha laser muito estreita
- / caixa de plástico
- / Supressão de interferências mútuas
- / Ligação de ficha M8



### supressão de fundo Laser classe 1

Os sensores ópticos funcionam sem contacto. Detectam objectos independentemente das suas propriedades (por exemplo, forma, cor, estrutura da superfície, material). O modo básico de funcionamento baseia-se na transmissão e receção de luz. Existem três tipos diferentes: 1. o sensor de feixe de luz consiste em dois dispositivos separados, um emissor e um recetor, que estão alinhados um com o outro. Se o feixe de luz entre os dois dispositivos for interrompido, a saída de comutação integrada no recetor altera o seu estado. 2 Com o sensor retrorreflector, o transmissor e o recetor estão localizados num único dispositivo. O feixe de luz transmitido é refletido no recetor por um refletor a ser montado no lado oposto. Assim que o feixe de luz é interrompido, a saída de comutação integrada no dispositivo muda o seu estado. 3. com o sensor de luz, o emissor e o recetor estão num único dispositivo. O feixe de luz transmitido é refletido pelo objeto a ser detectado. Assim que o recetor detecta a luz reflectida, a saída de comutação integrada no dispositivo muda o seu estado.

#### Características eléctricas

Tempo de resposta	2 ms
Ecrã	Ecrã LED
Execução da função de comutação	antivalente
Concepção da ligação eléctrica	Ficha de cabo M8
Versão de saída de comutação	PNP
Corrente nominal de comutação	50 mA
Procedimento de definição	Aulas teóricas
À prova de curto-circuito	Sim
Corrente em vazio	20 mA
Número de postes	4
Tempo de resposta	2 ms
Distância de comutação	20 - 120 mm
Frequência de comutação	250 Hz
Queda de tensão	2 V
Função táctil	comutação claro/escuro
Protecção contra polaridade inversa	Sim
Tempo de Outono	2 ms
Tensão de funcionamento (DC)	10 - 30 V
Zona morta	0 - 3
Supressão de interferências	Sim
Largura do ponto de luz no fim da gama de medição	2 mm

**Características mecânicas**

Número do fio	4
Secção transversal do condutor	0,08 mm <sup>2</sup>
Tipo	Cubóide
Largo	8 mm
Altura	25,1 mm
Comprimento do cabo	0,2 m
Comprimento	15,8 mm
Classe de protecção (IP)	IP67
Material da superfície activa do sensor	Plástico (PMMA)
Material do invólucro	Plástico ASA
Material da bainha do cabo	Plástico (PVC)
Temperatura ambiente	-25 - 50 °C

**Características ópticas**

Classe laser	Classe 1
Tipo de luz	Díodo laser, luz vermelha
Forma do feixe de luz	Linha
Comprimento de onda do sensor	680 nm
Comprimento do ponto de luz no ponto focal	25 mm
Distância de focagem	60 mm
Largura do ponto de luz no ponto focal	0,4 mm
Largura do ponto de luz no início da gama de medição	2 mm
Comprimento do ponto de luz no início da gama de medição	0,2 mm
Comprimento do ponto de luz no fim da gama de medição	55 mm
Largura do ponto de luz no fim da gama de medição	2 mm

**Outras características**

Modo de funcionamento	Supressão de fundo
Meio de referência / objecto	Material com 90% de reflectividade

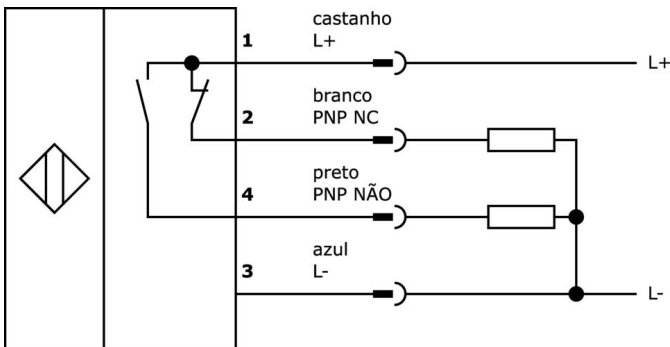
**Classificação**

ETIM 8
--------

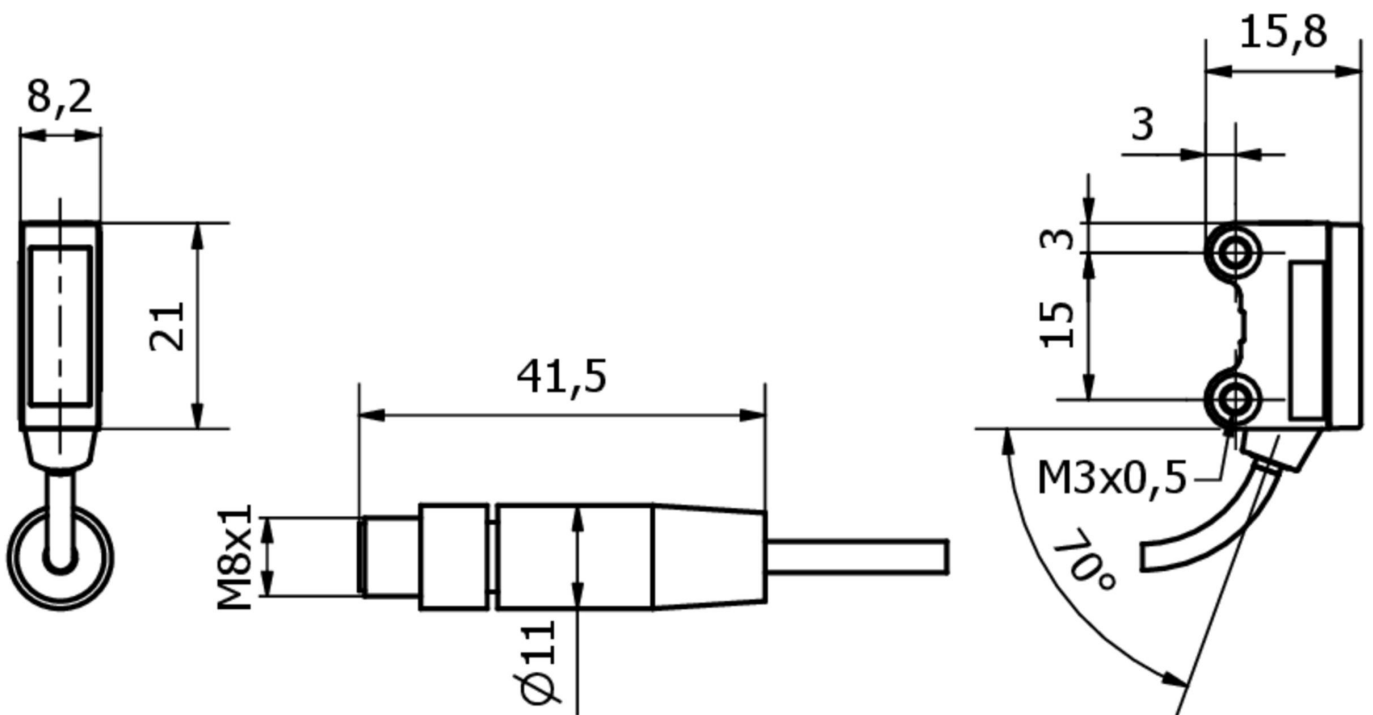
**Mais**

Grupo de produtos IPF	160 sensor laser
dimensões da embalagem	123 x 77 x 25 mm
Peso bruto	
Número da pauta aduaneira	85365019
Número WEEE	40951076
Em conformidade com o REACH	Sim
Conformidade com RoHS	Sim

**Ligação**



**Desenho dimensional**



**Programa de acessórios de extracção**

**VK003071**



Tomada de cabo, angular, adequada para auto-montagem, ligação de soldadura, Ø3,5-5mm, 4A, 30V, -40-85°C, M8 fêmea (tomada) 4 pinos, IP67, latão

**VK003075**



Tomada de cabo, recta, adequada para auto-montagem, ligação de soldadura, Ø3,5-5mm, 4A, 30V, -40-85°C, M8 fêmea (tomada) 4 pinos, IP67, latão

**AO000075**



acessórios ópticos, Suporte angular de montagem, M3x0.5 12long, Material de montagem para sensor, suportes, Aço

**AO000076**



acessórios ópticos, Suporte de ângulo de montagem, M3x0.5 13long, Material de montagem para sensor, suportes, Aço

**AY000141**



Bainha de plástico, Ø17mm, Diâmetro interior 10mm, -40-250°C, Fibra de vidro com borracha de silicone, Resistência a curto prazo a salpicos de soldadura 1200°C, Resistência à tracção 400N, Flexível, Retardador de chama, Bom para o quintal

**VK200371**



Cabo de ligação, 2m, M8 Fêmea (tomada) 4pinos Angular, Extremidade do condutor livre, 4x0,34mm<sup>2</sup>, PUR (Poliuretano), Ø4,7mm, 30V, -30-90°C, IP67, Adequado para corrente de arrasto e resistente à torção, Lubrificantes de óleo e de arrefecimento, Zona de soldadura, Sem silicone

**VK200375**



Cabo de ligação, 2m, M8 Fêmea (tomada) 4pinos Reto, Extremidade do condutor livre, 4x0,34mm<sup>2</sup>, PUR (Poliuretano), Ø4,7mm, 30V, -30-90°C, IP67, Adequado para corrente de arrasto e resistente à torção, Lubrificantes de óleo e de arrefecimento, Área de soldadura, Sem silicone

Pode encontrar mais acessórios na nossa página inicial



**Instalação**

A montagem / instalação só pode ser efectuada por um electricista qualificado!



**Eliminação**

Número WEEE de acordo com § 6 para. 3 ElektroG: 40951076

**Avisos de segurança**

/ Antes da primeira utilização, certifique-se de que segue todas as instruções de segurança que possam ser fornecidas nas informações sobre o produto.

/ Nunca utilize estes dispositivos em aplicações em que a segurança de uma pessoa dependa da sua funcionalidade.