

PTQ80475

激光传感器 • 具有背景抑制功能的漫反射传感器

激光传感器，按钮式，25x16x8mm，Sn：20-120，10-30V DC，1x PNP 反有效，M8 插头连接器 4 针 0.2m PVC，IP67，塑料 ASA+PMMA，250Hz，激光二极管，红光，线性，示教输入

- / 非常窄的激光线
- / 塑料外壳
- / 抑制相互干扰
- / M8 插头连接



背景压制 激光等级 1

光学传感器无需接触即可工作。它们可以检测物体的任何属性（如形状、颜色、表面结构、材料）。其基本工作模式是基于光的发射和接收。有三种不同的类型：1. 透射光传感器由两个独立的装置组成，一个是发射器，另一个是接收器，这两个装置相互对准。如果两个装置之间的光束被打断，集成在接收器中的开关输出就会改变其状态。2 采用逆反射式传感器时，发射器和接收器合二为一。发射光束通过安装在对面的反射器反射到接收器上。一旦光束中断，集成在设备中的开关输出就会改变其状态。3. 使用光传感器时，发射器和接收器合二为一。发射的光束被要检测的物体反射。一旦接收器检测到反射光，集成在设备中的开关输出就会改变其状态。

电气特性

| | |
|--------------|-------------|
| 响应/衰减时间 | 2 毫秒 |
| 显示 | LED显示屏 |
| 开关功能的类型 | 独家-OR |
| 电气连接的类型 | 电缆连接器M8 |
| 开关输出的类型 | PNP |
| 额定开关电流 | 50 毫安 |
| 设置程序 | 教学活动 |
| 短路保护 | 是 |
| 空载电流 | 20 毫安 |
| 引脚数量 | 4 |
| 反应时间 | 2 毫秒 |
| 切换距离 | 20 - 120 mm |
| 开关频率 | 250 Hz |
| 电压下降 | 2 V |
| 扫描功能 | 光照/暗照模式 |
| 反向极性保护 | 是 |
| 衰减时间 | 2 毫秒 |
| 工作电压 (DC) | 10 - 30 V |
| 死区 | 0 - 3 |
| 干扰抑制 | 是 |
| 测量范围结束时的光斑宽度 | 2 mm |

机械特征

| | |
|-------------|----------------------|
| 核心数量 | 4 |
| 导线截面 | 0.08 mm ² |
| 设计 | 长方体 |
| 宽度 | 8 mm |
| 高度 | 25.1 mm |
| 电缆长度 | 0.2 m |
| 长度 | 15.8 mm |
| 保护程度 (IP) | IP67 |
| 传感器的有效区域材料 | 塑料 (PMMA) |
| 外壳材料 | 塑料ASA |
| 电缆护套的材料 | 塑料 (PVC) |
| 环境温度 | -25 - 50 °C |

光学特征

| | |
|--------------|-----------|
| 激光类 | 第1类 |
| 光源 | 激光二极管, 红光 |
| 光束形式 | 线路 |
| 传感器的波长 | 680 纳米 |
| 焦点中的光斑长度 | 25 mm |
| 焦点距离 | 60 mm |
| 焦点处的光斑宽度 | 0.4 mm |
| 测量范围开始时的光斑宽度 | 2 mm |
| 测量范围开始时的光斑长度 | 0.2 mm |
| 测量范围开始时的光斑长度 | 55 mm |
| 测量范围结束时的光斑宽度 | 2 mm |

其他特点

| | |
|------|-------------|
| 运行模式 | 背景压制 |
| 开关触点 | 具有90%反射率的材料 |

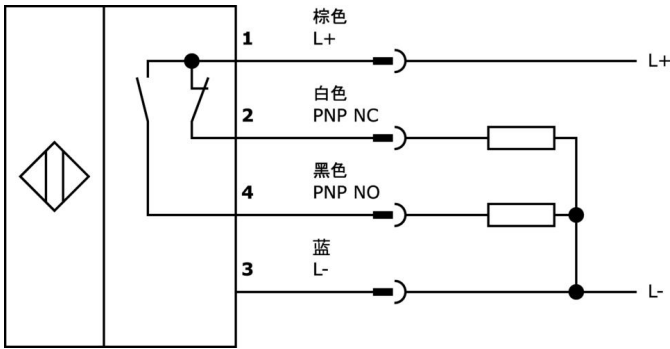
种类

| | |
|--------|--|
| ETIM 8 | |
|--------|--|

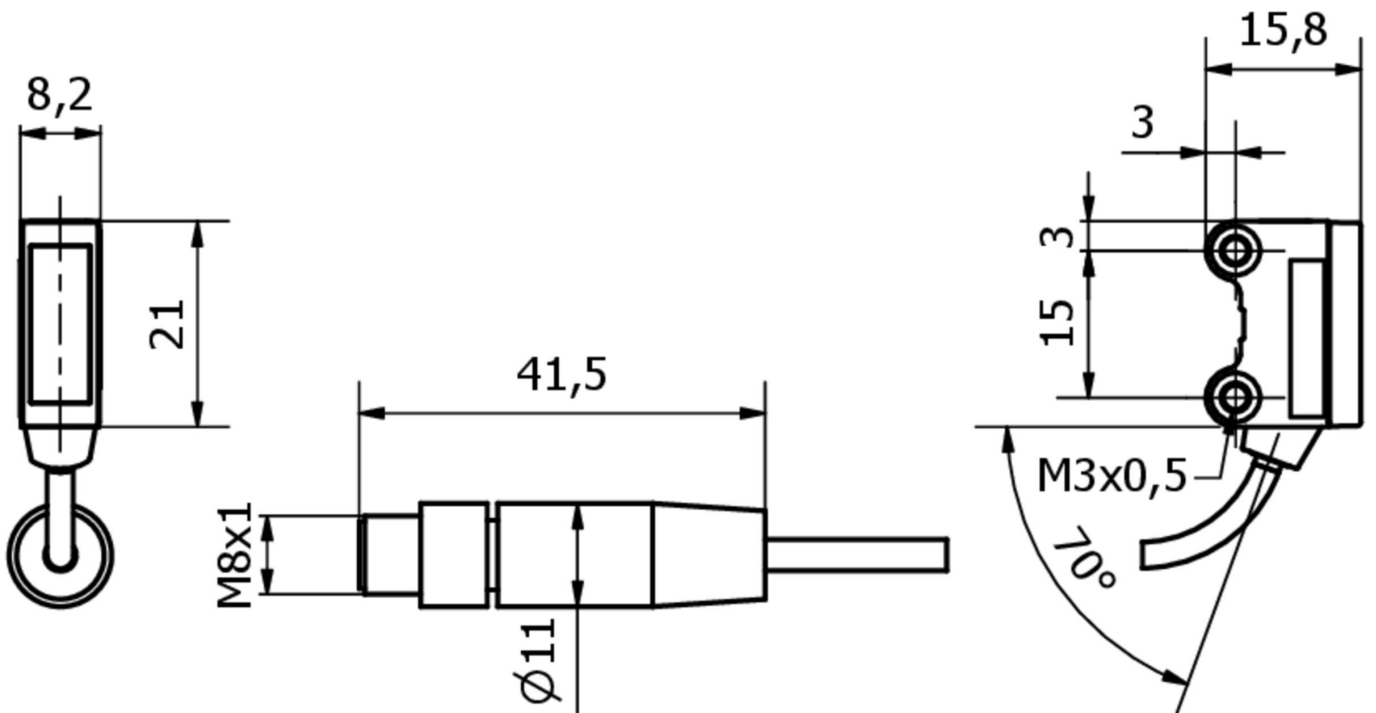
更多

| | |
|----------|------------------|
| IPF产品组 | 160个激光传感器 |
| 包装尺寸 | 123 x 77 x 25 mm |
| 总重量 | |
| 海关税号 | 85365019 |
| WEEE编号 | 40951076 |
| 适应性强 | 是 |
| 符合RoHS标准 | 是 |

连接



尺寸图



摘录配件方案

VK003071



电缆插座, 有角度, 适合自行组装, 焊接连接, $\varnothing 3.5$ -5mm, 4A, 30V, -40-85°C, M8母 (插座) 4针, IP67, 黄铜

VK003075



电缆插座, 直形, 适合自行组装, 焊接连接, $\varnothing 3.5$ -5mm, 4A, 30V, -40-85°C, M8母 (插座) 4针, IP67, 黄铜

AO000075



附件 光学, 安装角度支架, M3x0.5 13long, 传感器的安装材料, 支架, 钢铁

AO000076



附件 光学, 安装角度支架, M3x0.5 13long, 传感器的安装材料, 支架, 钢铁

AY000141



塑料护套, $\varnothing 17$ mm, 内径 10mm, -40-250°C, 玻璃纤维加硅橡胶, 短期抗焊接飞溅 1200°C, 抗拉强度400N, 柔性, 阻燃, 码放良好

VK200371



连接电缆, 2米, M8母型 (插座) 4针角型, 自由导体端, 4x0.34mm², PUR (聚氨酯), $\varnothing 4$. 7mm, 30V, -30-90°C, IP67, 适用于拖链和抗扭, 油和冷却润滑剂, 焊接区, 无硅。

VK200375



连接电缆, 2米, M8母 (插座) 4针直头, 自由导体端, 4x0.34mm², PUR (聚氨酯), $\varnothing 4$. 7mm, 30V, -30-90°C, IP67, 适用于拖链和抗扭, 油和冷却润滑剂, 焊接区, 无硅酮

您可以在我们的主页上找到更多配件



安装

安装工作只能由合格的电工来完成!



废弃处理

根据第 6 条第 3 款 ElektroG 规定的 WEEE 编号: 40951076

安全警告

/ 在初始操作之前, 请确保遵循产品信息中可能提供的所有安全说明。

/ 切勿在人的安全取决于其功能的应用中使用这些设备。