

PV98A840

Capteurs laser • Amplificateur de commutation

Amplificateur laser, 30x10x75mm, 12-24V DC, PNP NO/NC, 0-10V, câble 2m, plastique, LED



Caractéristiques électriques

Nombre de canaux	1
Annonce	Indicateur LED
Exécution de la fonction de commutation	Contact à ouverture/fermeture
Exécution de la sortie analogique	0 - 10V
Exécution du raccordement électrique	Câble
Version de la sortie de commutation	PNP
Délai d'extinction	0,001 - 9,9 ms
Courant de coupure assigné	100 mA
Retard à l'allumage	0 - 10 s
Résistant aux courts-circuits	Oui
Courant à vide	40 mA
Puissance absorbée	0,94 VA
Puissance de commutation	4,8 VA
Tension de commutation	24 V
Tension de commutation DC	24 V
Tension de fonctionnement (DC)	12 - 24 V
Amplificateur pour capteur laser	Oui

Propriétés mécaniques

Forme de construction	Parallélépipède rectangle
Largeur	75 mm
Hauteur	30 mm
Longueur du câble	2 m
Longueur	10 mm
Type de montage	Fixation au sol
Matériau du boîtier	Plastique
Température ambiante	-20 - 70 °C
Diamètre de la ligne	1,45 mm

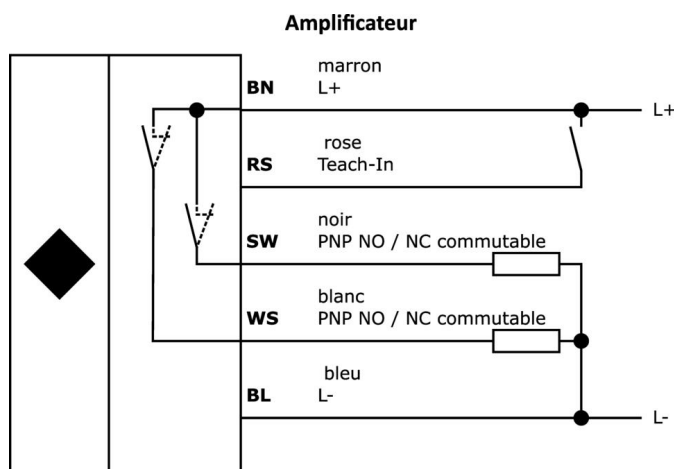
Classification

ETIM 8	EC001485 Amplificateur séparateur
--------	-----------------------------------

Autre

Groupe de produits IPF	160 capteurs laser
Dimensions de l'emballage	149 x 124 x 28 mm
Poids brut	140 g
Numéro de tarif douanier	85365019
Numéro WEEE	40951076
Conforme à la norme OzDS	Oui
Conforme au POP	Oui
Conforme à REACH	Oui
Conforme à la directive RoHS	Oui

Schéma de connexion



Extrait de la gamme d'accessoires

AY000141



Gaine de protection en plastique,
 Ø17mm, diamètre intérieur
 10mm, -40-250°C, fibre de verre
 avec caoutchouc silicone,
 résistance à court terme aux
 projections de soudure 1200°C,
 résistance à la traction 400N,
 flexible, ignifugée, au mètre

Vous trouverez d'autres accessoires sur notre site Internet



Montage

Le montage / l'installation ne doit être effectué que par un électricien spécialisé !



Élimination

Numéro WEEE selon § 6 alinéa 3 ElektroG : 40951076

Consignes de sécurité

/ Avant la mise en service, veuillez vous assurer que toutes les consignes de sécurité figurant éventuellement dans la documentation du produit ont été respectées.

/ En cas d'impact direct sur la sécurité des personnes, l'utilisation de ces produits est interdite.