

PY310300

Sensores láser • Fococélulas de barrera

Sensor láser, barrera fotoeléctrica, 32x20x11mm, Sn: 30m, 10-30V CC, PNP programable/configurable, 2m cable PVC, IP67, plástico, reforzado con fibra de vidrio+PMMA, diodo láser, luz roja, punto, ajuste manual

- / Carcasa de plástico
- / Salida de conmutación no/nc conmutable
- / Conexión por cable



Láser clase 1 largo alcance

Los sensores ópticos funcionan sin contacto. Detectan objetos independientemente de sus propiedades (por ejemplo, forma, color, estructura de la superficie, material). El modo básico de funcionamiento se basa en la transmisión y recepción de luz. Existen tres tipos diferentes: 1. el sensor de haz luminoso pasante consta de dos dispositivos separados, un emisor y un receptor, que están alineados entre sí. Si se interrumpe el haz de luz entre los dos dispositivos, la salida de conmutación integrada en el receptor cambia su estado. 2 En el sensor catadióptrico, el emisor y el receptor se encuentran en un solo dispositivo. El haz de luz transmitido se refleja en el receptor mediante un reflector que se monta enfrente. En cuanto se interrumpe el haz de luz, la salida de conmutación integrada en el dispositivo cambia su estado. 3. con el sensor de luz, el emisor y el receptor se encuentran en un solo dispositivo. El haz de luz transmitido es reflejado por el objeto a detectar. En cuanto el receptor detecta la luz reflejada, la salida de conmutación integrada en el dispositivo cambia de estado.

Datos eléctricos

Tiempo de respuesta/caída	0,25 ms
Cantidad de salidas de conmutación	1
Pantalla	pantalla LED
Ejecución de la función de conmutación	programable/configurable
Versión de la conexión eléctrica	Cable
Versión de la salida de conmutación	PNP
Corriente de conmutación asignada	100 mA
Procedimiento de ajuste	Ajuste manual Potenciómetro
A prueba de cortocircuitos	Sí
Corriente en vacío	70 mA
Receptor de la corriente en vacío	35 mA
Emisor de la corriente en vacío	35 mA
Tiempo de reacción	0,25 ms
Ondulación residual	10 %
Distancia de conmutación	0 - 30000 mm
Frecuencia de conmutación	2000 Hz
Caída de tensión	2 V
Función de escaneo	de conmutación claridad/oscuridad
Con protección contra la inversión de polaridad	Sí
Tiempo de caída	0,25 ms
Tensión de servicio (CC)	10 - 30 V

Datos mecánicos

Número de hilos	3
Diseño	Cubo
Ancho	10,8 mm
Altura	31,5 mm
Longitud de cable	2 m
Temperatura de almacenamiento	-40 - 70 °C
Longitud	19,5 mm
Máximo par de apriete	0,4 Nm
Resistencia contra choques, aceleración	30 g
Resistencia contra choques, duración de impulso	11 ms
Grado de protección (IP)	IP67
Material de la superficie activa del sensor	Plástico (PMMA)
Material de la carcasa	Plástico (ABS)
Material del revestimiento del cable	Plástico (PVC)
Resistencia a las vibraciones Amplitud	0,5 mm
Frecuencia de la resistencia a las vibraciones	10 - 55 Hz
Temperatura ambiente	-25 - 55 °C

Datos ópticos

Clase de láser	Clase 1
Tipo de luz	Diodo láser, luz roja
Forma del haz de luz	Punto
Longitud de onda del sensor	650 nm

Otros datos

Versión	Barrera de luz
---------	----------------

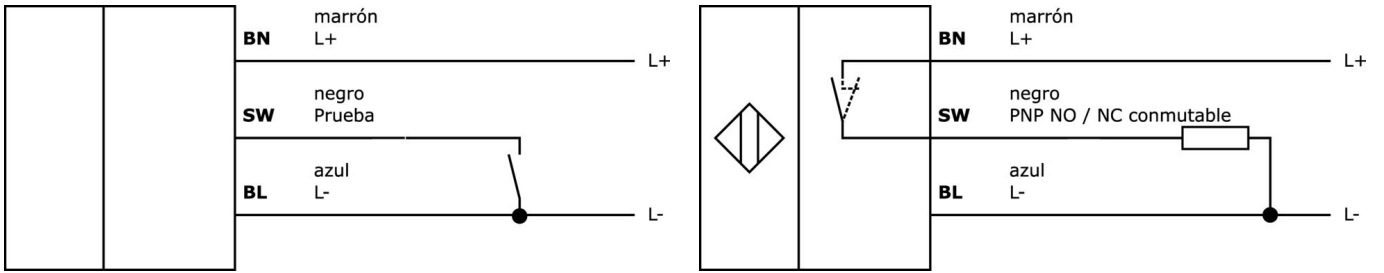
Clasificación

ETIM 8

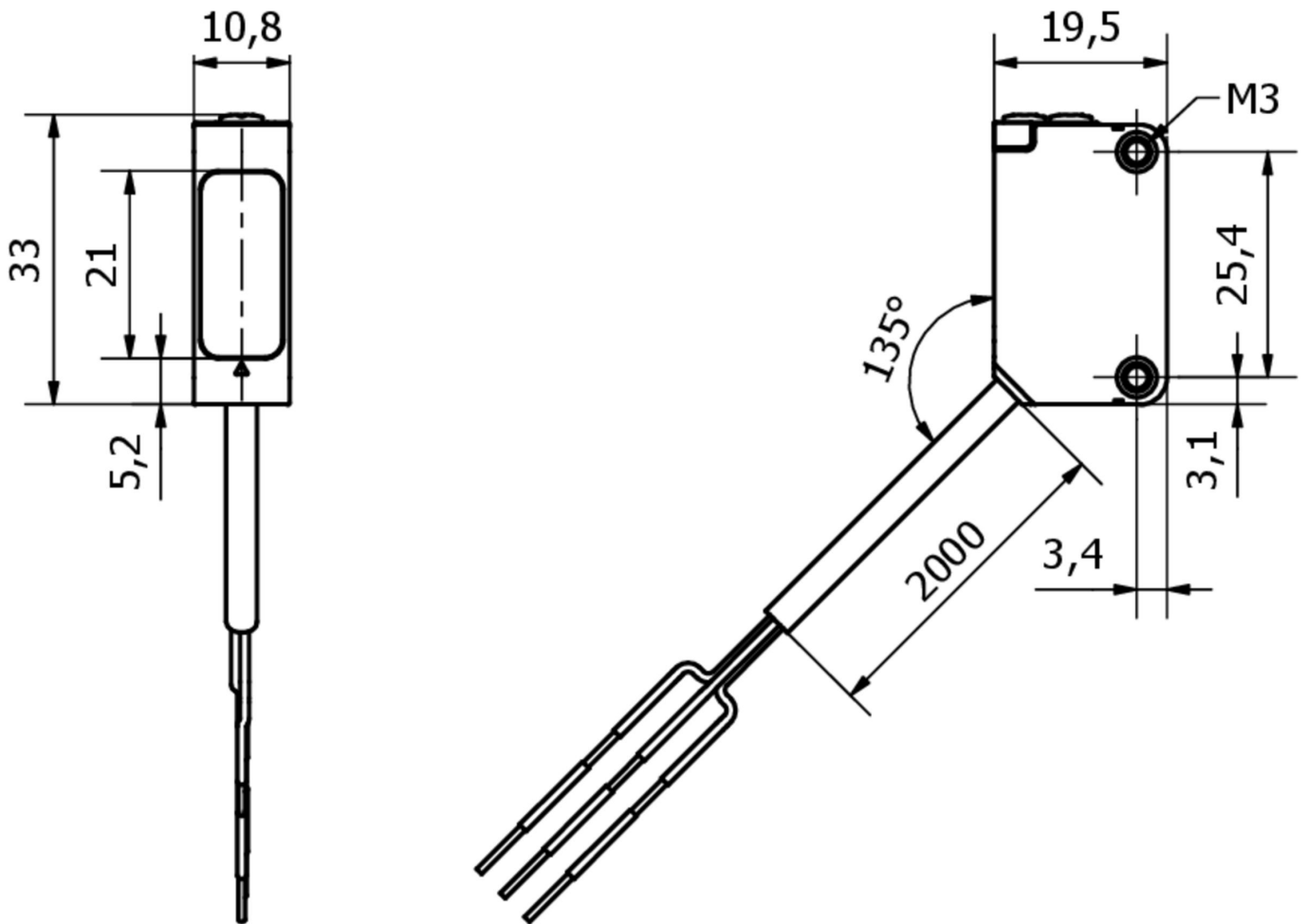
Más

Grupo de productos ipf	160 Sensores láser
dimensiones de embalaje	183 x 168 x 20 mm
Peso bruto	96 g
Código arancelario	85365019
WEEE número	40951076
Conforme a REACH	Sí
Conforme a RoHS	Sí

Conexión



Dibujo acotado



Extracto del programa de accesorios**AY000118**

accesorios sensor, Kit de fijación,
Metal, rótula

AO000474

accesorios óptico, Escuadra de
fijación, 43x13x22mm, Material de
fijación para sensor, escuadras,
Acero

VY000004

alimentación de corriente
continua, sensor tester,
120x26x72mm, 18V, 0,04a,
conexión por resorte 4polos, ip20,
plástico

NG530002

alimentación de corriente
continua, monofásico,
99x114x22mm, 24v, 0,1a, cantidad
de salidas de relé 2, 100-264v ac
50hz, 100-264v ac 60hz, conexión
con tornillos, ip20, plástico,
estabilizado, tensión de salida
secuenciada

Encontrará más accesorios en nuestra [página web](#)

**Montaje**

El montaje/la instalación solo debe ser
llevado a cabo por electricistas cualificados.

**Eliminación de residuos**

Número WEEE según § 6 párrafo 3 ElektroG:
40951076

Indicaciones de seguridad

/ Antes de la puesta en marcha, asegúrese de que se han respetado todas las indicaciones de seguridad indicadas en la documentación del producto.

/ El uso de estos productos está prohibido si tienen un efecto directo en la seguridad de las personas.