

PY310300

Capteurs laser • Barrières unidirectionnelles

Capteur laser, cellule photoélectrique, 32x20x11mm, Sn : 30m, 10-30V DC, PNP programmable/configurable, câble PVC 2m, IP67, plastique, fibre de verre renforcée+PMMA, diode laser, lumière rouge, point, réglage manuel

- / Boîtier en plastique
- / sortie de commutation no/nc commutable
- / Raccordement de câble



Classe laser 1 grande portée

Les capteurs optiques fonctionnent sans contact. Ils détectent des objets, indépendamment de leur nature (p. ex. forme, couleur, structure de surface, matériau). Leur fonctionnement de base repose sur l'émission et la réception de lumière. On distingue trois variantes : 1. la barrière unidirectionnelle se compose de deux appareils distincts, un émetteur et un récepteur, qui sont alignés l'un sur l'autre. Lorsque le faisceau lumineux est interrompu entre les deux appareils, la sortie de commutation intégrée au récepteur change d'état. 2) Dans le cas du système réflex, l'émetteur et le récepteur se trouvent dans un seul appareil. Le faisceau lumineux émis est réfléchi sur le récepteur par un réflecteur qui doit être monté en face. Dès que le faisceau lumineux est interrompu, la sortie de commutation intégrée dans l'appareil change d'état. 3) Dans le cas de la cellule photoélectrique, l'émetteur et le récepteur se trouvent dans un seul appareil. Le faisceau lumineux émis est réfléchi par l'objet à détecter. Dès que le récepteur détecte la lumière réfléchie, la sortie de commutation intégrée dans l'appareil change d'état.

Caractéristiques électriques

Temps de réponse	0,25 ms
Nombre de sorties de commutation	1
Annonce	Indicateur LED
Exécution de la fonction de commutation	programmable/configurable
Exécution du raccordement électrique	Câble
Version de la sortie de commutation	PNP
Courant de coupure assigné	100 mA
Procédure de réglage	réglage manuel Potentiomètre
Résistant aux courts-circuits	Oui
Courant à vide	70 mA
Récepteur de courant à vide	35 mA
Émetteur de courant à vide	35 mA
Temps de réaction	0,25 ms
Ondulation résiduelle	10 %
Distance de commutation	0 - 30000 mm
Fréquence de commutation	2000 Hz
Chute de tension	2 V
Fonction tactile	commutation "clair/foncé"
Protégé contre l'inversion de polarité	Oui
Temps de chute	0,25 ms
Tension de fonctionnement (DC)	10 - 30 V

Propriétés mécaniques

Nombre de fils	3
Forme de construction	Parallélogramme rectangle
Largeur	10,8 mm
Hauteur	31,5 mm
Longueur du câble	2 m
Température de stockage	-40 - 70 °C
Longueur	19,5 mm
Couple de serrage maximal	0,4 Nm
Résistance aux chocs Accélération	30 g
Résistance aux chocs Durée d'impulsion	11 ms
Indice de protection (IP)	IP67
Matériau de la surface active du capteur	Plastique (PMMA)
Matériau du boîtier	Plastique (ABS)
Matériau de la gaine de câble	Plastique (PVC)
Résistance aux vibrations Amplitude	0,5 mm
Résistance aux vibrations Fréquence	10 - 55 Hz
Température ambiante	-25 - 55 °C

Propriétés optiques

Classe laser	Classe 1
Type de lumière	Diode laser, lumière rouge
Forme du faisceau lumineux	Point
Longueur d'onde du capteur	650 nm

Autres caractéristiques

Version	Barrière lumineuse
---------	--------------------

Classification

ETIM 8

Autre

Groupe de produits IPF	160 capteurs laser
Dimensions de l'emballage	183 x 168 x 20 mm
Poids brut	96 g
Numéro de tarif douanier	85365019
Numéro WEEE	40951076
Conforme à REACH	Oui
Conforme à la directive RoHS	Oui

Schéma de connexion

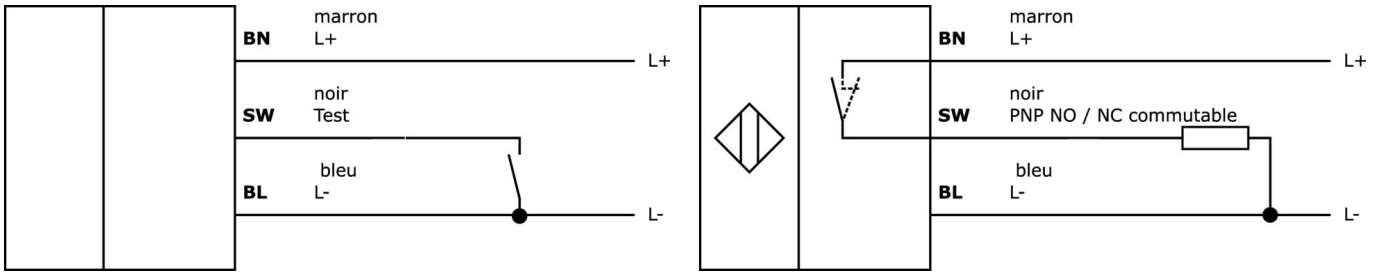
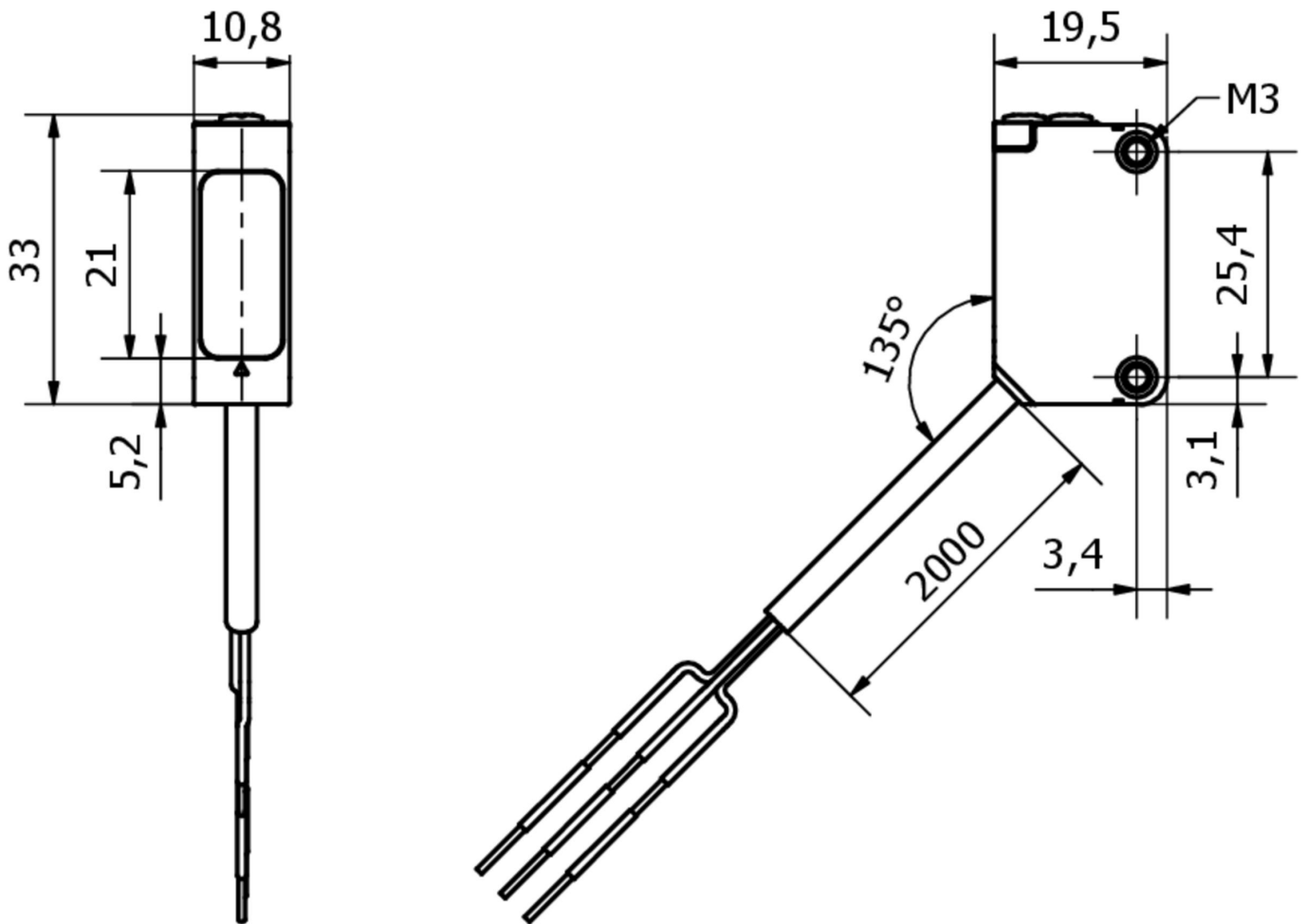


Schéma d'encombrement



Extrait de la gamme d'accessoires**AY000118**

Accessoires Capteur, kit de fixation, métal, rotule

AO000474

Accessoires optiques, équerre de fixation, 43x13x22mm, matériel de fixation pour capteur, équerre, acier

VY000004

Alimentation en courant continu, testeur de capteurs, 120x26x72mm, 18V, 0,04A, raccordement à ressort 4 pôles, IP20, plastique

NG530002

Alimentation en courant continu, monophasée, 99x114x22mm, 24V, 0,1A, nombre de sorties de relais 2, 100-264V AC 50Hz, 100-264V AC 60Hz, borne à vis, IP20, plastique, stabilisé, tension de sortie cadencée

Vous trouverez d'autres accessoires sur notre site Internet

**Montage**

Le montage / l'installation ne doit être effectué que par un électricien spécialisé !

**Élimination**

Numéro WEEE selon § 6 alinéa 3 ElektroG : 40951076

Consignes de sécurité

/ Avant la mise en service, veuillez vous assurer que toutes les consignes de sécurité figurant éventuellement dans la documentation du produit ont été respectées.

/ En cas d'impact direct sur la sécurité des personnes, l'utilisation de ces produits est interdite.