

PY310300

激光传感器 • 穿透式传感器

激光传感器, 光电传感器, 32x20x11mm, Sn : 30m, 10-30V DC, PNP 可编程/可配置, 2m PVC 电缆, IP67, 塑料, 玻璃纤维增强+PMMA, 激光二极管, 红光, 点, 手动设置

- / 塑料外壳
- / 开关输出 无/数控开关
- / 电缆连接



激光等级 1 远距离

光学传感器无需接触即可工作。它们可以检测物体的任何属性 (如形状、颜色、表面结构、材料)。其基本工作模式是基于光的发射和接收。有三种不同的类型: 1. 透射光传感器由两个独立的装置组成, 一个是发射器, 另一个是接收器, 这两个装置相互对准。如果两个装置之间的光束被打断, 集成在接收器中的开关输出就会改变其状态。2 采用逆反射式传感器时, 发射器和接收器合二为一。发射光束通过安装在对面的反射器反射到接收器上。一旦光束中断, 集成在设备中的开关输出就会改变其状态。3. 使用光传感器时, 发射器和接收器合二为一。发射的光束被要检测的物体反射。一旦接收器检测到反射光, 集成在设备中的开关输出就会改变其状态。

电气特性

响应/衰减时间	0.25 毫秒
开关输出的数量	1
显示	LED显示屏
开关功能的类型	可编程/可配置
电气连接的类型	电缆
开关输出的类型	PNP
额定开关电流	100 毫安
设置程序	手动调整 电位器
短路保护	是
空载电流	70 毫安
空载电流, 接收器	35 毫安
空载电流, 发射器	35 毫安
反应时间	0.25 毫秒
残余纹波	10 %
切换距离	0 - 30000 mm
开关频率	2000 Hz
电压下降	2 V
扫描功能	光照/暗照模式
反向极性保护	是
衰减时间	0.25 毫秒
工作电压 (DC)	10 - 30 V

机械特征

核心数量	3
设计	长方体
宽度	10.8 mm
高度	31.5 mm
电缆长度	2 m
储存温度	-40 - 70 °C
长度	19.5 mm
最大紧固扭矩	0.4 牛
抗冲击性, 加速性	30 g
抗冲击性, 脉冲时间	11 毫秒
保护程度 (IP)	IP67
传感器的有效区域材料	塑料 (PMMA)
外壳材料	塑料 (ABS)
电缆护套的材料	塑料 (PVC)
振动阻力振幅	0.5 mm
抗振频率	10 - 55 Hz
环境温度	-25 - 55 °C

光学特征

激光类	第1类
光源	激光二极管, 红光
光束形式	观点
传感器的波长	650 纳米

其他特点

型号	光屏障
----	-----

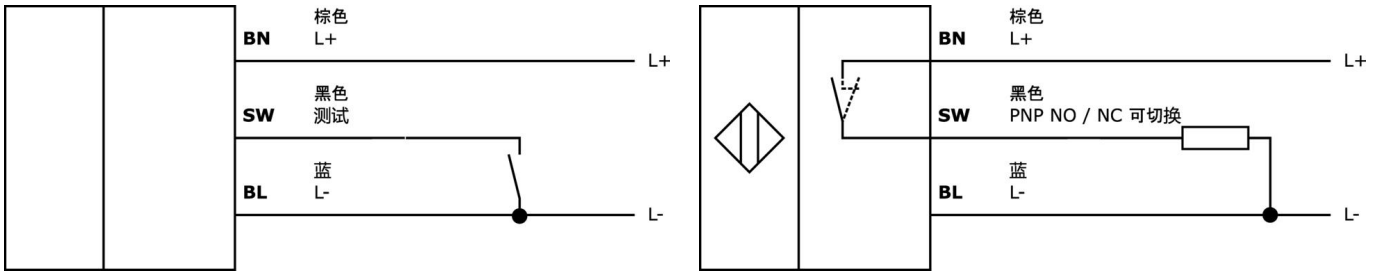
种类

ETIM 8

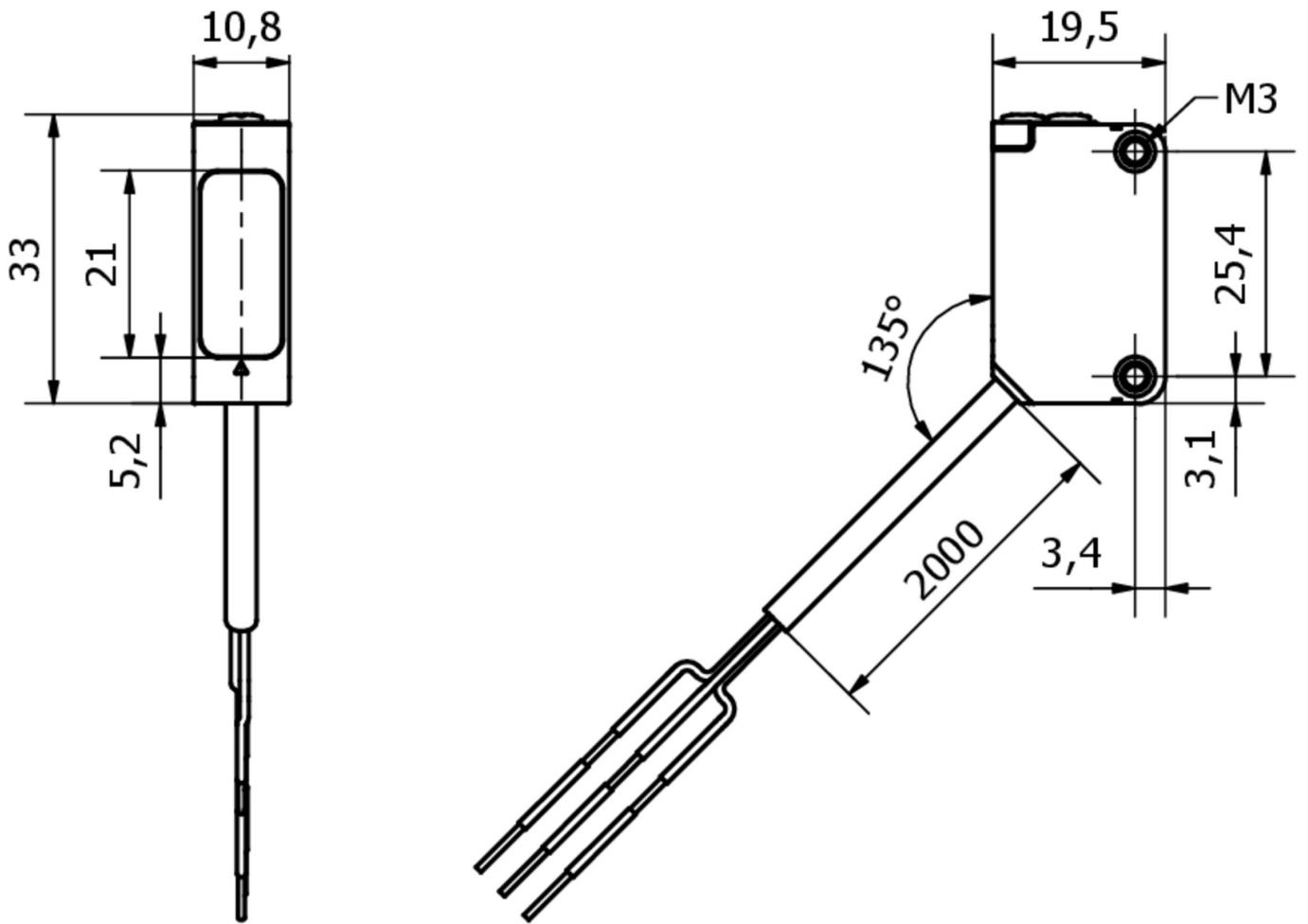
更多

IPF产品组	160个激光传感器
包装尺寸	183 x 168 x 20 mm
总重量	96 g
海关税号	85365019
WEEE编号	40951076
适应性强	是
符合RoHS标准	是

连接



尺寸图



摘录配件方案

AY000118



附件传感器, 夹具套件, 金属, 球状接头

AO000474



附件 光学, 安装角架, 43x13x22mm, 传感器的安装材料, 支架, 钢铁

VY000004



直流电源, 传感器测试仪, 120x26x72mm, 18V, 0.04A, 弹簧夹连接4针, IP20, 塑料。

NG530002



直流电源, 单相, 99x114x22mm, 24V, 0.1A, 继电器输出数量2, 100-264V AC 50Hz, 100-264V AC 60Hz, 螺钉连接, IP20, 塑料, 稳定的, 输出电压, 脉冲式

您可以在我们的主页上找到更多配件



安装
安装工作只能由合格的电工来完成!



废弃处理
根据第 6 条第 3 款 ElektroG 规定的 WEEE 编号: 40951076

安全警告

- / 在初始操作之前, 请确保遵循产品信息中可能提供的所有安全说明。
- / 切勿在人的安全取决于其功能的应用中使用这些设备。