

PY310370

Laserové senzory • Jednocestné světelné závory - páry

Laserový senzor, světelná závora, 42x20x11mm, Sn: 30m, 10-30V DC, PNP programovatelný/konfigurovatelný, M8 zásuvný konektor 4-pin, IP67, plast, ABS+PMMA, laserová dioda, červené světlo, bod, manuální nastavení

- / plastové pouzdro
- / spínací výstup č/nc přepínatelný
- / Připojení zástrčkou M8



laser třídy 1 dlouhý dosah

Optické senzory fungují bezkontaktně. Detekují objekty bez ohledu na jejich povahu (např. tvar, barvu, strukturu povrchu, materiál). Základní způsob činnosti je založen na přenosu a příjmu světla. Rozlišují se tři varianty: 1. Senzor s průchozím paprskem se skládá ze dvou samostatných zařízení, vysílače a přijímače, které jsou vzájemně vyrovnány. Když je světelný paprsek mezi oběma zařízeními přerušen, spínací výstup integrovaný v přijímači změní svůj stav. V případě reflexní světelné závory jsou vysílač a přijímač umístěny v jednom zařízení. Vysílaný světelný paprsek se odráží na přijímač pomocí reflektoru, který se montuje naproti. Jakmile je světelný paprsek přerušen, spínací výstup integrovaný v zařízení změní svůj stav. U difuzních odrazových snímačů jsou vysílač a přijímač umístěny v jednom zařízení. Vyslaný světelný paprsek se odráží od detekovaného objektu. Jakmile přijímač detekuje odražené světlo, spínací výstup integrovaný v zařízení změní svůj stav.

Elektrické vlastnosti

Odezva/doba poklesu	0,25 ms
Počet spínacích výstupů	1
Zobrazení	LED displej
Provedení spínací funkce	programovatelný/konfigurovatelný
Provedení elektrické přípojky	Konektor M8
Provedení spínacího výstupu	PNP
Jmenovitý spínací proud	100 mA
Postup nastavení	ruční nastavení Potenciometry
Odolné proti zkratům	Ano
Proud naprázdno	70 mA
Přijímač proudu naprázdno	35 mA
Vysílač proudu naprázdno	35 mA
Počet pinů	4
Doba odezvy	0,25 ms
Zbytkové zvlnění	10 %
Snímací rozsah	0 - 30000 mm
Frekvence spínání	2000 Hz
Pokles napětí	2 V
Snímací funkce	světlem/tmou přepínaný/fázovaný
Chráněné proti přepólování	Ano
Doba poklesu	0,25 ms
Provozní napětí (DC)	10 - 30 V

Mechanické vlastnosti

Design	Kvadr
Šířka	10,8 mm
Výška	42,3 mm
Skladovací teplota	-40 - 70 °C
Délka	19,5 mm
Max. utahovací moment	0,4 Nm
Odolné vůči nárazům při zrychlení	30 g
Odolné vůči nárazům, doba impulzu	11 ms
Druh krytí (IP)	IP67
Materiál aktivní plochy snímače	Plast (PMMA)
Materiál krytu	Plast (ABS)
Odolnost proti vibracím Amplituda	0,5 mm
Odolnost proti vibracím Frekvence	10 - 55 Hz
Okolní teplota	-25 - 55 °C

Optické vlastnosti

Třída laseru	Třída 1
Druh světla	Laserová dioda, červené světlo
Tvar světelného paprsku	Bod
Vlnová délka snímače	650 nm

Ostatní vlastnosti

Verze	Světelná závora
-------	-----------------

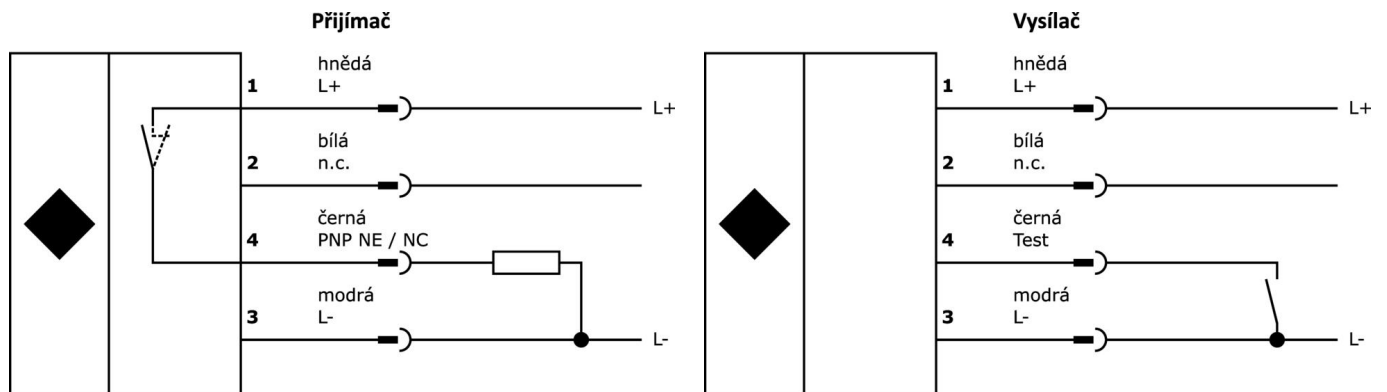
Klasifikace

ETIM 8	
--------	--

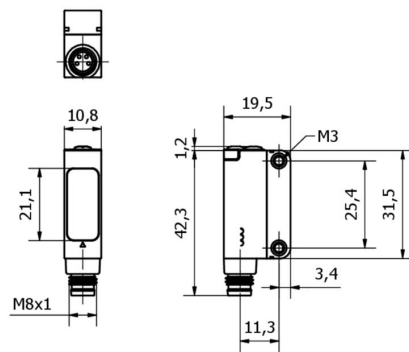
Další

Skupina produktů IPF	160 Laserové senzory
Rozměry balení	160 x 125 x 12 mm
Hrubá váha	23 g
Číslo zboží	85365019
WEEE číslo	40951076
V souladu s POP	Ano
V souladu s REACH	Ano
V souladu s RoHS	Ano

Přípojka



Rozměrový výkres



Výňatek z programu příslušenství

VK200371



Přívodní kabel, 2m, M8 Samice (zdiřka) 4pólový zahnutý, volná koncovka vedení, 4x0,34mm², PUR (Polyuretan), Ø4,7mm, 30V, -30-90°C, IP67, Vhodné pro vlečné řetězy a kroucení, Oleje a chladicí maziva, Oblast sváření, Bez silikonů

VK200375



Přívodní kabel, 2m, M8 Samice (zdiřka) 4pólový přímý, volná koncovka vedení, 4x0,34mm², PUR (Polyuretan), Ø4,7mm, 30V, -30-90°C, IP67, Vhodné pro vlečné řetězy a kroucení, Oleje a chladicí maziva, Oblast sváření, Bez silikonů

VK003071



Kabelový konektor, zahnutý, Vhodné pro montáž svépomocí, Pájecí přívod, Ø3,5-5mm, 4A, 30V, -40-85°C, M8 Samice (zdiřka) 4pólový, IP67, Mosaz

VK003075



Kabelový konektor, přímý, Vhodné pro montáž svépomocí, Pájecí přívod, Ø3,5-5mm, 4A, 30V, -40-85°C, M8 Samice (zdiřka) 4pólový, IP67, Mosaz

VK200471



Připojovací kabel, 2m, zásuvka M8 4-pólová úhlová, volná koncovka kabelu, 4x0,34mm², PUR (polyuretan), Ø4,7mm, -30-90°C, IP67, LED, vhodný pro vlečné řetězy a odolný proti zkroucení, olejům a chladicím mazivům, svařovací plocha, bez silikonu.

VK500471



Připojovací kabel, 5m, M8 zásuvka 4-pólová úhlová, volná koncovka kabelu 4-pólová, 4x0,34mm², PUR (polyuretan), Ø4,7mm, -30-90°C, IP67, LED, vhodný pro vlečné řetězy a odolný proti zkroucení, olejům a chladicím mazivům, svařovací plocha, bez silikonu.

AY000118



Příslušenství Snímač, Upevňovací sada, Kov, Kulový kloub

AO000474



Příslušenství Optické, Upevňovací úhelníky, 43x13x22mm, Upevňovací materiál pro snímač, úhel, Ocel

Další příslušenství najdete na našich domovských stránkách



Montáž

Montáž / instalaci smí provádět pouze kvalifikovaný elektrikář!



Likvidace

Číslo WEEE podle § 6 odst. 3 ElektroG: 40951076

Bezpečnostní pokyny

/ Před uvedením do provozu prosím zkontrolujte, zda byly dodrženy veškeré bezpečnostní pokyny, které jsou případně uvedené v dokumentaci výrobku.

/ Nikdy nepoužívejte tato zařízení v aplikacích, kde bezpečnost osob závisí na jejich funkčnosti.