

PY310370

Laser-Sensoren • Einweglichtschranken

Sensor Laser, Lichtschranke, 42x20x11mm, Sn: 30m, 10-30V DC, PNP programmierbar/konfigurierbar, M8-Steckverbinder 4polig, IP67, Kunststoff, ABS+PMMA, Laserdiode, Rotlicht, Punkt, manuelle Einstellung

- / Kunststoffgehäuse
- / Schaltausgang no/nc umschaltbar
- / M8-Steckanschluss



Laserklasse 1 große Reichweite

Optische Sensoren arbeiten berührungslos. Sie erfassen Objekte, unabhängig von ihrer Beschaffenheit (z.B. Form, Farbe, Oberflächenstruktur, Material). Die grundsätzliche Funktionsweise beruht auf dem Senden und Empfangen von Licht. Es werden drei Varianten unterschieden: 1. Die Einweglichtschranke besteht aus zwei separaten Geräten, einem Sender und einem Empfänger, die aufeinander ausgerichtet werden. Wenn der Lichtstrahl zwischen beiden Geräten unterbrochen wird, wechselt der im Empfänger integrierte Schaltausgang seinen Zustand. 2. Bei der Reflexlichtschranke befinden sich Sender und Empfänger in einem Gerät. Der gesendete Lichtstrahl wird von einem gegenüber zu montierenden Reflektor auf den Empfänger reflektiert. Sobald der Lichtstrahl unterbrochen wird wechselt der im Gerät integrierte Schaltausgang seinen Zustand. 3. Beim Lichttaster befinden sich Sender und Empfänger in einem Gerät. Der gesendete Lichtstrahl wird vom zu erfassenden Objekt reflektiert. Sobald der Empfänger das reflektierte Licht erfasst, wechselt der im Gerät integrierte Schaltausgang seinen Zustand.

Elektrische Eigenschaften

Ansprechzeit	0,25 ms
Anzahl der Schaltausgänge	1
Anzeige	LED-Anzeige
Ausführung der Schaltfunktion	programmierbar/konfigurierbar
Ausführung des elektrischen Anschlusses	Steckverbinder M8
Ausführung des Schaltausgangs	PNP
Bemessungsschaltstrom	100 mA
Einstellverfahren	manuelle Einstellung Potentiometer
Kurzschlussfest	Ja
Leerlaufstrom	70 mA
Leerlaufstrom-Empfänger	35 mA
Leerlaufstrom-Sender	35 mA
Polzahl	4
Reaktionszeit	0,25 ms
Restwelligkeit	10 %
Schaltabstand	0 - 30000 mm
Schaltfrequenz	2000 Hz
Spannungsabfall	2 V
Tastfunktion	hell-/dunkelschaltend
Verpolungssicher	Ja
Abfallzeit	0,25 ms
Betriebsspannung (DC)	10 - 30 V

Mechanische Eigenschaften

Bauform	Quader
Breite	10,8 mm
Höhe	42,3 mm
Lagertemperatur	-40 - 70 °C
Länge	19,5 mm
Maximales Anzugsmoment	0,4 Nm
Schockfestigkeit Beschleunigung	30 g
Schockfestigkeit Impulsdauer	11 ms
Schutzart (IP)	IP67
Werkstoff der aktiven Fläche	Kunststoff (PMMA)
Werkstoff des Gehäuses	Kunststoff (ABS)
Vibrationsfestigkeit Amplitude	0,5 mm
Vibrationsfestigkeit Frequenz	10 - 55 Hz
Umgebungstemperatur	-25 - 55 °C

Optische Eigenschaften

Laserklasse	Klasse 1
Lichtart	Laserdiode, Rotlicht
Lichtstrahlform	Punkt
Wellenlänge der Lichtquelle	650 nm

Sonstige Eigenschaften

Ausführung	Lichtschranke
------------	---------------

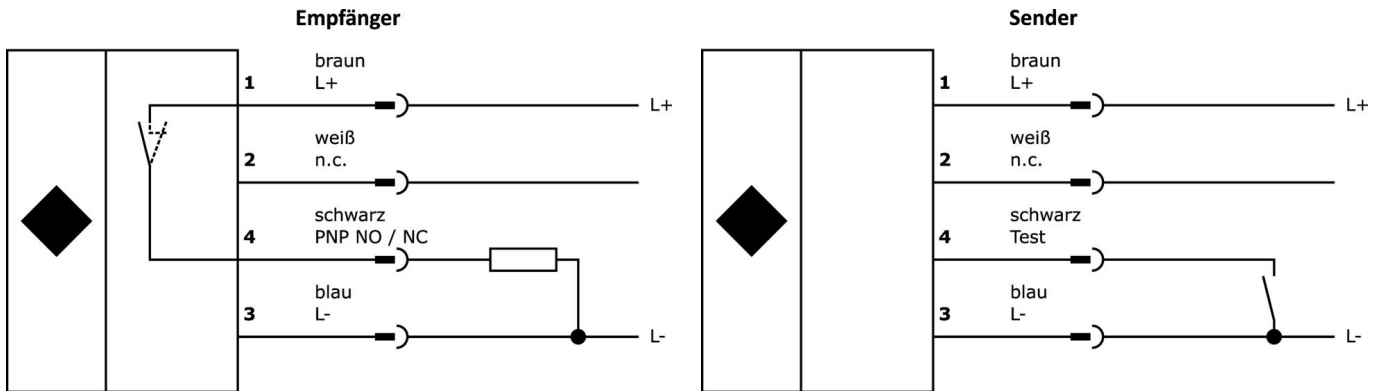
Klassifizierung

ETIM 8	
--------	--

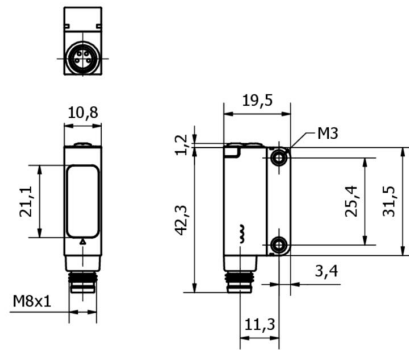
Weiteres

IPF Produktgruppe	160 Lasersensoren
Verpackungsmaße	160 x 125 x 12 mm
Bruttogewicht	23 g
Zolltarifnummer	85365019
WEEE-Nummer	40951076
POP-konform	Ja
REACH-konform	Ja
RoHS konform	Ja

Anschlussbild



Massbild




Auszug Zubehörprogramm

VK200371




Anschlussleitung, 2m, M8 Dose
4polig abgewinkelt, freies
Leitungsende, 4x0,34mm², PUR
(Polyurethan), Ø4,7mm, 30V, -30-
90°C, IP67, Schleppketten- und
torsionsfähig, Öle und
Kühlschmiermittel,
Schweißbereich, Silikonfrei

VK200375




Anschlussleitung, 2m, M8 Dose
4polig gerade, freies
Leitungsende, 4x0,34mm², PUR
(Polyurethan), Ø4,7mm, 30V, -30-
90°C, IP67, Schleppketten- und
torsionsfähig, Öle und
Kühlschmiermittel,
Schweißbereich, Silikonfrei

VK003071



Kabeldose, abgewinkelt,
Selbstkonfektionierbar,
Lötanschluss, Ø3,5-5mm, 4A, 30V,
-40-85°C, M8 Dose 4polig, IP67,
Messing

VK003075



Kabeldose, gerade,
Selbstkonfektionierbar,
Lötanschluss, Ø3,5-5mm, 4A, 30V,
-40-85°C, M8 Dose 4polig, IP67,
Messing

VK200471



Anschlussleitung, 2m, M8 Dose
4polig abgewinkelt, freies
Leitungsende, 4x0,34mm², PUR
(Polyurethan), Ø4,7mm, -30-90°C,
IP67, LED, Schleppketten- und
torsionsfähig, Öle und
Kühlschmiermittel,
Schweißbereich, Silikonfrei

VK500471




Anschlussleitung, 5m, M8 Dose
4polig abgewinkelt, freies
Leitungsende 4polig, 4x0,34mm²,
PUR (Polyurethan), Ø4,7mm, -30-
90°C, IP67, LED, Schleppketten-
und torsionsfähig, Öle und
Kühlschmiermittel,
Schweißbereich, Silikonfrei

AY000118



Zubehör Sensor, Befestigungskit,
Metall, Kugelgelenk

AO000474



Zubehör Optisch,
Befestigungswinkel, 43x13x22mm,
Befestigungsmaterial für Sensor,
Winkel, Stahl

Weiteres Zubehör finden Sie auf unserer Homepage



Einbau

Einbau / Installation darf nur durch eine
Elektrofachkraft erfolgen!



Entsorgung

WEEE-Nummer gemäß § 6 Abs. 3 ElektroG:
40951076

Sicherheitshinweise

/ Bitte vergewissern Sie sich vor Inbetriebnahme, dass alle ggf. in der Produktdokumentation aufgeführten
Sicherheitshinweise beachtet wurden.

/ Bei direkter Auswirkung auf die Personensicherheit ist die Anwendung dieser Produkte untersagt.