

PY310370

激光传感器 • 穿透式传感器

激光传感器, 光电传感器, 42x20x11mm, Sn : 30m, 10-30V DC, PNP 可编程/可配置, M8 插入式连接器 4 针, IP67, 塑料, ABS+PMMA, 激光二极管, 红光, 点, 手动设置

- / 塑料外壳
- / 开关输出 无/数控开关
- / M8 插头连接



激光等级 1 远距离

光学传感器是非接触式的。它们能检测物体的任何性质 (如形状、颜色、表面结构、材料)。其基本工作模式是基于光的发射和接收。这种传感器有三种类型: 1.穿透式传感器由两个独立的装置 (发射器和接收器) 组成, 这两个装置相互对准。当两个装置之间的光束中断时, 集成在接收器中的开关输出会改变其状态。在反射式光栅中, 发射器和接收器位于一个装置中。透射光束通过安装在对面的反射器反射到接收器上。一旦光束中断, 集成在设备中的开关输出就会改变其状态。使用漫反射传感器时, 发射器和接收器位于一个设备中。发射的光束被要检测的物体反射。一旦接收器检测到反射光, 集成在设备中的开关输出就会改变其状态。

电气特性

| | |
|-------------|--------------|
| 响应/衰减时间 | 0.25 毫秒 |
| 开关输出的数量 | 1 |
| 显示 | LED显示屏 |
| 开关功能的类型 | 可编程/可配置 |
| 电气连接的类型 | 连接器M8 |
| 开关输出的类型 | PNP |
| 额定开关电流 | 100 毫安 |
| 设置程序 | 手动调整 电位器 |
| 短路保护 | 是 |
| 空载电流 | 70 毫安 |
| 空载电流, 接收器 | 35 毫安 |
| 空载电流, 发射器 | 35 毫安 |
| 引脚数量 | 4 |
| 反应时间 | 0.25 毫秒 |
| 残余纹波 | 10 % |
| 切换距离 | 0 - 30000 mm |
| 开关频率 | 2000 Hz |
| 电压下降 | 2 V |
| 扫描功能 | 光照/暗照模式 |
| 反向极性保护 | 是 |
| 衰减时间 | 0.25 毫秒 |
| 工作电压 (DC) | 10 - 30 V |

机械特征

| | |
|-------------|-------------|
| 设计 | 长方体 |
| 宽度 | 10.8 mm |
| 高度 | 42.3 mm |
| 储存温度 | -40 - 70 °C |
| 长度 | 19.5 mm |
| 最大紧固扭矩 | 0.4 牛 |
| 抗冲击性, 加速性 | 30 g |
| 抗冲击性, 脉冲时间 | 11 毫秒 |
| 保护程度 (IP) | IP67 |
| 传感器的有效区域材料 | 塑料 (PMMA) |
| 外壳材料 | 塑料 (ABS) |
| 振动阻力振幅 | 0.5 mm |
| 抗振频率 | 10 - 55 Hz |
| 环境温度 | -25 - 55 °C |

光学特征

| | |
|--------|-----------|
| 激光类 | 第1类 |
| 光源 | 激光二极管, 红光 |
| 光束形式 | 观点 |
| 传感器的波长 | 650 纳米 |

其他特点

| | |
|----|-----|
| 型号 | 光屏障 |
|----|-----|

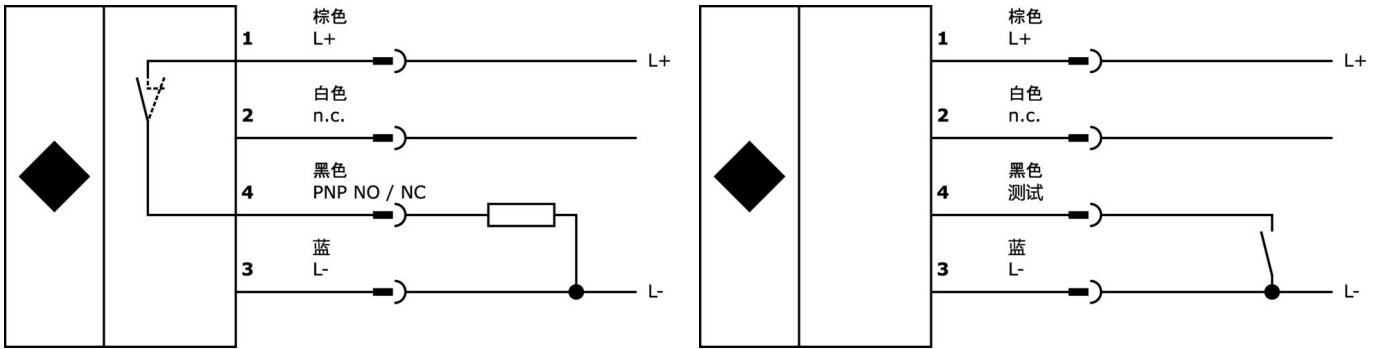
种类

| | |
|--------|--|
| ETIM 8 | |
|--------|--|

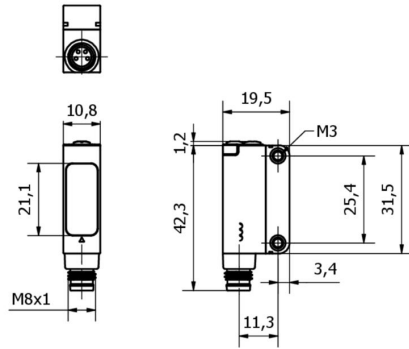
更多

| | |
|----------|-------------------|
| IPF产品组 | 160个激光传感器 |
| 包装尺寸 | 160 x 125 x 12 mm |
| 总重量 | 23 g |
| 海关税号 | 85365019 |
| WEEE编号 | 40951076 |
| 符合POP要求 | 是 |
| 适应性强 | 是 |
| 符合RoHS标准 | 是 |

连接



尺寸图



摘录配件方案

VK200371



连接电缆, 2米, M8母型 (插座) 4针角型, 自由导体端, 4x0.34mm², PUR (聚氨酯), Ø4.7mm, 30V, -30-90°C, IP67, 适用于拖链和抗扭, 油和冷却润滑剂, 焊接区, 无硅。

VK200375



连接电缆, 2米, M8母 (插座) 4针直头, 自由导体端, 4x0.34mm², PUR (聚氨酯), Ø4.7mm, 30V, -30-90°C, IP67, 适用于拖链和抗扭, 油和冷却润滑剂, 焊接区, 无硅酮

VK003071



电缆插座, 有角度, 适合自行组装, 焊接连接, Ø3.5-5mm, 4A, 30V, -40-85°C, M8母 (插座) 4针, IP67, 黄铜

VK003075



电缆插座, 直形, 适合自行组装, 焊接连接, Ø3.5-5mm, 4A, 30V, -40-85°C, M8母 (插座) 4针, IP67, 黄铜

VK200471



连接电缆, 2米, M8 插口 4针斜角, 自由电缆端头, 4x0.34mm², PUR (聚氨酯), Ø4.7mm, -30-90°C, IP67, LED, 耐拖链和扭转, 耐油和冷却润滑剂, 焊接区, 无硅树脂

VK500471



连接电缆, 5米, M8 插口 4针斜角, 电缆自由端 4针, 4x0.34mm², PUR (聚氨酯), Ø4.7mm, -30-90°C, IP67, LED, 耐拖链和扭转, 耐油和冷却润滑剂, 焊接区, 无硅树脂

AY000118



附件传感器, 夹具套件, 金属, 球状接头

AO000474



附件 光学, 安装角架, 43x13x22mm, 传感器的安装材料, 支架, 钢铁

您可以在我们的主页上找到更多配件



安装
安装工作只能由合格的电工来完成!



废弃处理
根据第 6 条第 3 款 ElektroG 规定的 WEEE 编号: 40951076

安全警告

! 在初始操作之前, 请确保遵循产品信息中可能提供的所有安全说明。

! 切勿在人的安全取决于其功能的应用中使用这些设备。