

PY740020

LASEROVÉ SENZORY • LINIOVÉ SEKČNÍ SNÍMAČE

Snímač, 85x55x26mm, Sn:100-150mm, Rozlišení 50µm, Triangulace, 15-28V DC, 0 V ... 10 V / 4 mA ... 20 mA, Konektor M12 8pólový, IP67, Hliník+Sklo, Laserová dioda, červené světlo, Linka, Parametrizace



MECHANICKÉ VLASTNOSTI

Délka snímače	55 mm
Design	Kvádr
Druh krytí (IP)	IP67
Materiál krytu	Hliník
Materiál optické plochy	Sklo
Objem	Velký
Okolní teplota	-10 °C ... 50 °C
Šířka snímače	26 mm
Skladovací teplota	-25 °C ... 75 °C
Výška snímače	85 mm

ELEKTRICKÉ VLASTNOSTI

Absolutní odchylka od linearity	0.24 mm
Chráněné proti přepólování	+
Délka rozsahu měření	100 mm ... 150 mm
Doba poklesu	6.5 ms
Dosah	150 mm
Druh napětí	DC
Druh zásuvky, komunikační rozhraní	Samec (zástrčka)
Druh zásuvky, komunikační rozhraní	Samec (zástrčka)
Jmenovitý spínací proud	100 mA
Napájecí napětí	15 V ... 28 V
Odchylka od linearity	0.16 mm ... 0.24 mm
Odezva	6.5 ms
Odezva/doba poklesu	6.5 ms
Odolné proti zkratům	+
Počet pólů	8
Počet spínacích výstupů	1
Postup měření pro optické měření vzdálenosti	Triangulace
Postup nastavení	Parametrizace
Princip snímání	Snímače
Proud naprázdno	150 mA
Provedení analogového výstupu	0 V ... 10 V / 4 mA ... 20 mA

ELEKTRICKÉ VLASTNOSTI

Provedení elektrické přípojky	Konektor M12
Provedení výstupu alarmu	PNP/NPN
Provozní napětí	15 ... 28
S LED zobrazením	+
Výstup alarmu	+

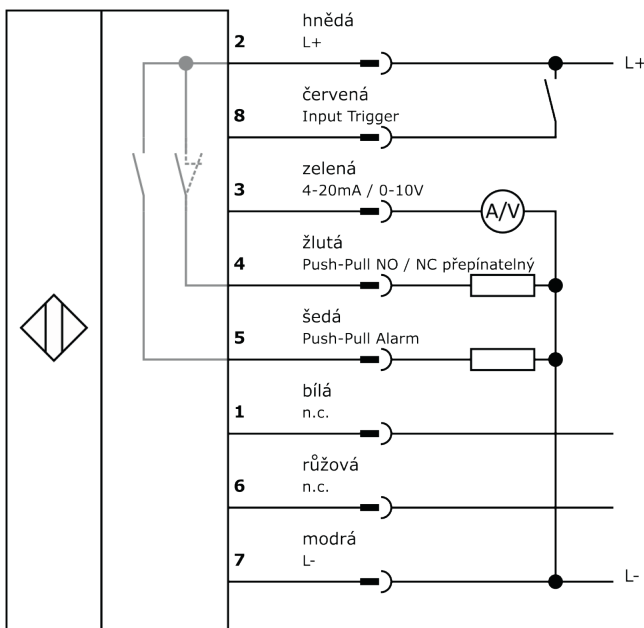
OPTICKÉ VLASTNOSTI

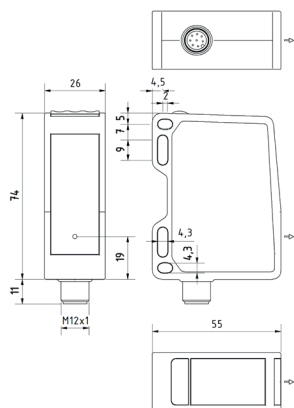
Druh světla	Laserová dioda, červené světlo
Vlnová délka snímače	656 nm
Rozlišení	50 μ m
Tvar světelného paprsku	Linka
S podsvícením	+
Senzory na bázi světelného řezu	+
Třída laseru	Třída 1

OSTATNÍ VLASTNOSTI

Funkční rozsah	Poloha hrany, šířka
Relativní odchylka od linearity	0.22 %
	99.0mm x 60mm x 160mm
	0.22kg
	85365019
	169
eClass 8.0	27270801
eClass 9.0	27270801
eClass 9.1	27270801
ETIM-5.0	EC001825
ETIM-6.0	EC001825
ETIM-7.0	EC001825

Přípojka



Rozměrový výkres**Montáž**

Montáž / instalaci smí provádět pouze kvalifikovaný elektrikář!

Likvidace**Bezpečnostní pokyny**

Před uvedením do provozu prosím zkontrolujte, zda byly dodrženy veškeré bezpečnostní pokyny, které jsou případně uvedené v dokumentaci výrobku.

Nikdy nepoužívejte tato zařízení v aplikacích, kde bezpečnost osob závisí na jejich funkčnosti.

Systemy LED osvětlení mohou generovat intenzivní UV záření, které může při nesprávném použití poškodit oči. Výrobce nemůže nést odpovědnost za škody vzniklé v důsledku nesprávného použití či připojení.