

PY74002A

Laserové senzory • Liniové sekční snímače

Snímač, 85x55x26mm, Sn:150-250mm, Rozlišení 50µm, Triangulace, 15-28V DC, 0 V ... 10 V / 4 mA ... 20 mA, Konektor M12 8pólový, IP67, Hliník+Sklo, Laserová dioda, červené světlo, Linka, Parametrizace



Optické snímače pracují bezkontaktně. Zachycují objekty bez ohledu na jejich vlastnosti (např. tvar, barvu, strukturu povrchu, materiál). Jejich základní funkčnost je založena na přenosu a příjmu světla. Rozlišují se tři varianty: 1. Jednocestná světelná závora se skládá ze dvou oddělených zařízení, vysílače a přijímače, které jsou navzájem sladěny. Když je světelný paprsek mezi oběma zařízeními přerušen, spínací výstup integrovaný v přijímači mění jeho stav. 2. V případě odrazové světelné závory se vysílač a přijímač nacházejí v jednom zařízení. Vysílaný světelný paprsek je odražen reflektorem, který je namontován na přijímači. Jakmile je světelný paprsek přerušený, přepínací výstup integrovaný do zařízení změní jeho stav. 3. V případě světelného tlačítka se vysílač a přijímač nachází v jednom zařízení. Vysílaný světelný paprsek se odráží od objektu, který je detekován. Jakmile přijímač detekuje odražené světlo, spínací výstup integrovaný v přístroji změní jeho stav.

Elektrické vlastnosti

Doba poklesu	6,5ms
Absolutní odchylka od linearity	0,24mm
Princip snímání	Difuzní snímač
Odezva/doba poklesu	6,5ms
Počet spínacích výstupů	1
Zobrazení	LED-Anzeige
Druh zásuvky, komunikační rozhraní	Samec (zástrčka)
Rozlišení	0,05mm
Provedení výstupu alarmu	PNP/NPN
Provedení analogového výstupu	0 - 10V 4 - 20mA
Provedení elektrické přípojky	Konektor M12
Jmenovitý spínací proud	100mA
Provozní napětí (DC)	15 - 28V
Postup nastavení	Parametrierung
Odolné proti zkratům	Ano
Proud naprázdno	150mA
Odchylka od linearity	0,16 - 0,24mm
Rozsah měření	150 - 250mm
Postup měření pro optické měření vzdálenosti	Triangulace
Počet pinů	8
Relativní odchylka od linearity	0,22%
Chráněné proti přepólování	Ano

Mechanické vlastnosti

Design	Kvádr
Šířka snímače	26mm
Výška	85mm
Skladovací teplota	-25 - 75°C
Délka	55mm
Druh krytí (IP)	IP67
Okolní teplota	-10 - 50°C
Materiál optické plochy	Sklo
Materiál krytu	Hliník

Optické vlastnosti

Třída laseru	Třída 1
Druh světla	Laserová dioda, červené světlo
Tvar světelného paprsku	Linka
Vlnová délka snímače	656nm

Ostatní vlastnosti

Funkční rozsah	Průměr, střed
----------------	---------------

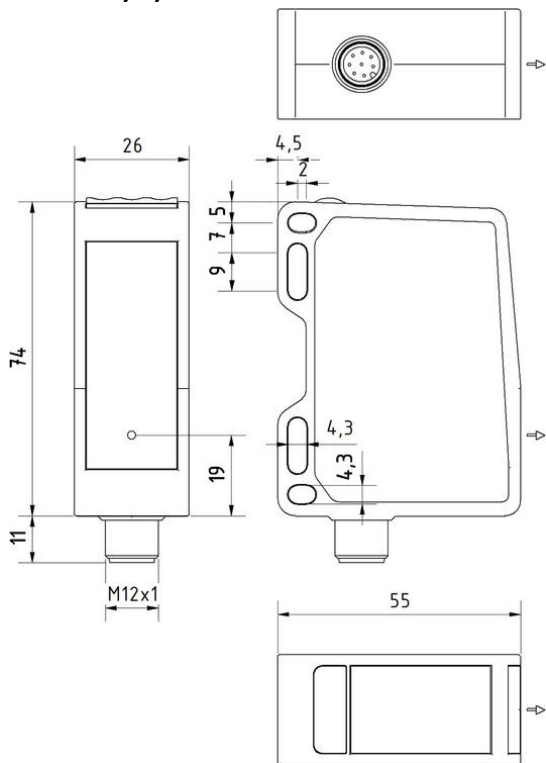
Klasifikace

ETIM 8	EC001825 Optický senzor vzdálenosti
eClass 7.0	27270801
eClass 7.1	27270801
eClass 8.0	27270801
eClass 9.0	27270801
eClass 9.1	27270801

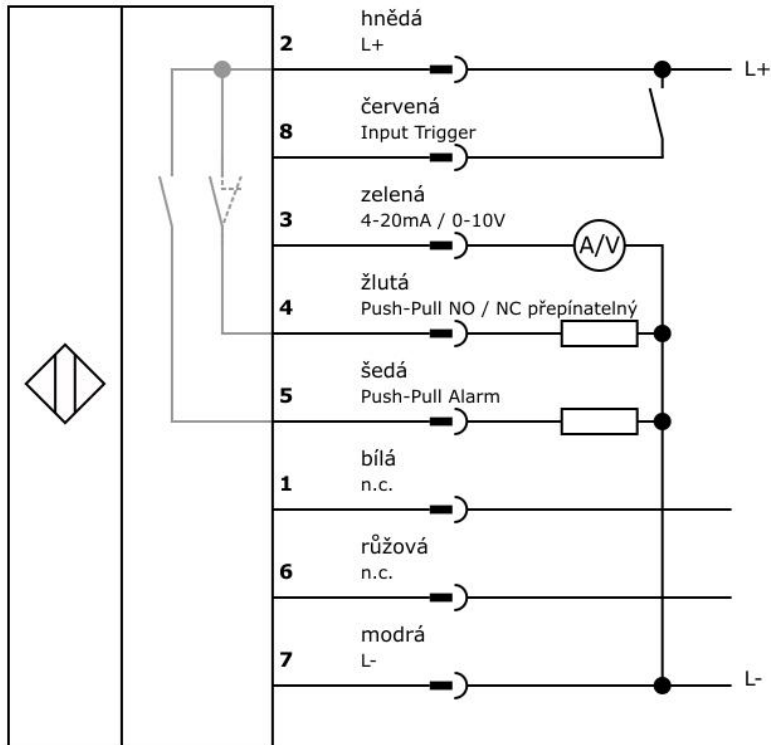
Další

Skupina produktů IPF	169 Laserové snímače (analogové)
Rozměry balení	160 x 99 x 60 mm
Hrubá váha	219 g
Číslo zboží	85365019
WEEE číslo	40951076
V souladu s ODS	Ano
V souladu s POP	Ano

Rozměrový výkres



Přípojka



Montáž



Montáž / instalaci smí provádět pouze kvalifikovaný elektrikář!

Likvidace



Bezpečnostní pokyny

Před uvedením do provozu prosím zkontrolujte, zda byly dodrženy veškeré bezpečnostní pokyny, které jsou případně uvedené v dokumentaci výrobku.

Nikdy nepoužívejte tato zařízení v aplikacích, kde bezpečnost osob závisí na jejich funkčnosti.

Vhodné příslušenství k připojení a montáži najdete na naší domovské stránce: www.ipf.de.