

PY930900

Detektory pohybu a přítomnosti • Laserové záclony

Laserový senzor, detektor přítomnosti, 70x93x125mm, 10-35V DC, -30-60°C, 2x reléový kontakt NC/NO, délka kabelu 10m, IP65, plastový PC



Laserový skener PY930900 se používá k monitorování průmyslových vrat. Dvě nezávislá detekční pole zajišťují, že jsou dveře normálně zavřené (nc) i normálně otevřené. Je také možné nastavit 2 virtuální tlačítka pro otevření dveří. Maximální detekční dosah je 9,9 m x 9,9 m. Technologie PY93 je založena na principu měření doby letu. Přesnost této technologie umožňuje spolehlivou detekci i malých objektů. Díky dynamické orientaci laserových paprsků na celkem 4 detekčních úrovních zajišťuje PY930900 jedinečné zabezpečení nebezpečných prostor v úrovni zavírání brány a před ní. Tři viditelné laserové body usnadňují nastavení senzoru, parametry se nastavují pomocí dálkového ovládání AR000001.

Elektrické vlastnosti

Odezva/doba poklesu	20 ms
Počet spínacích výstupů	2
Zobrazení	LED displej
Provedení spínací funkce	Rozpínací kontakt / spínací kontakt
Provedení elektrické přípojky	Kabely
Provedení spínacího výstupu	Kontakt relé
Jmenovitý spínací proud	80 mA
Postup nastavení	Parametrizace pomocí dálkového ovládání
Příkon	5 VA
Doba odezvy	80 ms
Spínací napětí	24 V
Provozní napětí (DC)	10 - 35 V

Mechanické vlastnosti

Počet vodičů	10
Šířka	125 mm
Výška	70 mm
Montážní výška	10000 mm
Délka kabelu	10 m
Délka	93 mm
Druh montáže	Omítka
Úhel sklonu	-3 - 3 °
Optimální montážní výška	10 m
Druh krytí (IP)	IP65
Materiál krytu	Plast PC
Okolní teplota	-30 - 60 °C

Optické vlastnosti

Úhel snímání vodorovně	-3 - 3 °
Druh světla	Laserová dioda, červené světlo
Vlnová délka snímače	905 nm
Akční rádius prezence	9900 × 9900mm

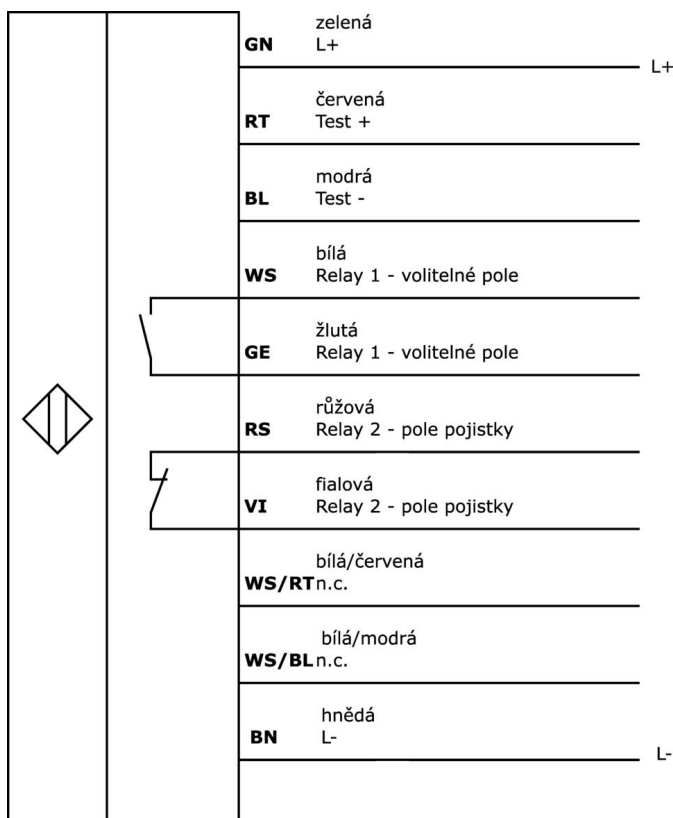
Klasifikace

ETIM 8	EC000138 Snímač detektoru pohybu
--------	----------------------------------

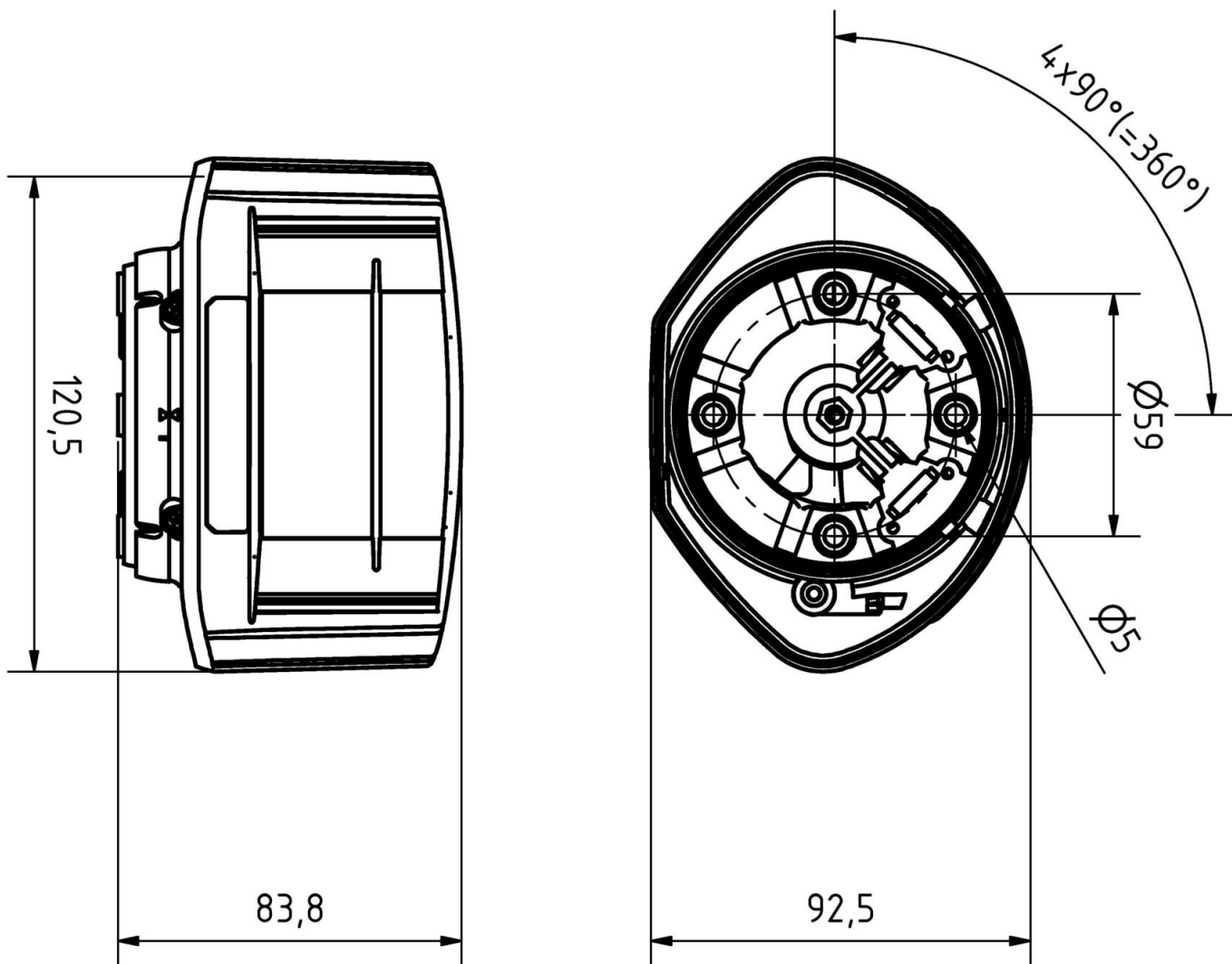
Další

Skupina produktů IPF	260 Pohybová čidla a hlásiče přesnosti
Rozměry balení	225 x 200 x 110 mm
Hrubá váha	1060 g
Číslo zboží	85365019
WEEE číslo	40951076
V souladu s REACH	Ano
V souladu s RoHS	Ano

Přípojka



Rozměrový výkres



Výňatek z programu příslušenství

AY000141



Plastová ochranná hadice, Ø17mm, Vnitřní průměr 10mm, - 40-250°C, Skleněné vlákno se silikonovým kaučukem, Krátkodobá odolnost vůči odstříkům při sváření 1200°C, Pevnost v tahu 400N, flexibilní, Zpomalující hoření, Metrové zboží

AR000001



Příslušenství Radar, Vzdálená obsluha, Plast, S LED zobrazením

AP000045



Příslušenství Laser, Montážní deska, 27x97x78mm, Kov

AP000050



Příslušenství laser, držák pouzdra, 265x195x98mm, kovový

Další příslušenství najdete na našich domovských stránkách

**Montáž**

Montáž / instalaci smí provádět pouze kvalifikovaný elektrikář!

**Likvidace**

Číslo WEEE podle § 6 odst. 3 ElektroG:
40951076

Bezpečnostní pokyny

- / Před uvedením do provozu prosím zkontrolujte, zda byly dodrženy veškeré bezpečnostní pokyny, které jsou případně uvedené v dokumentaci výrobku.
- / Nikdy nepoužívejte tato zařízení v aplikacích, kde bezpečnost osob závisí na jejich funkčnosti.