

PY930900

Detector de presencia y movimiento • Cortina láser

Sensor láser, detector de presencia, 70x93x125mm, 10-35V DC, -30-60°C, 2x contacto relé NC/NO, cable 10m, IP65, plástico PC



El escáner láser PY930900 se utiliza para supervisar puertas industriales. Dos campos de detección independientes garantizan tanto la apertura como el cierre de la puerta. También es posible configurar 2 pulsadores virtuales para abrir la puerta. El área de detección máxima es de 9,9 m x 9,9 m. La tecnología de la PY93 se basa en el principio de medición del tiempo de vuelo. La precisión de esta tecnología permite una detección fiable incluso de objetos pequeños. Gracias a la orientación dinámica de los haces láser en un total de 4 niveles de detección, la PY930900 garantiza una protección única de las zonas de peligro dentro y delante del nivel de cierre de la puerta. Tres puntos láser visibles facilitan la alineación del sensor; los parámetros se ajustan mediante el mando a distancia AR000001.

Datos eléctricos

Tiempo de respuesta/caída	20 ms
Cantidad de salidas de conmutación	2
Pantalla	pantalla LED
Ejecución de la función de conmutación	Contacto NC/NA
Versión de la conexión eléctrica	Cable
Versión de la salida de conmutación	Contacto de relé
Corriente de conmutación asignada	80 mA
Procedimiento de ajuste	parametrización por control remoto
Consumo de potencia	5 VA
Tiempo de reacción	80 ms
Tensión de conmutación	24 V
Tensión de servicio (CC)	10 - 35 V

Datos mecánicos

Número de hilos	10
Ancho	125 mm
Altura	70 mm
Altura de montaje	10000 mm
Longitud de cable	10 m
Longitud	93 mm
Tipo de montaje	Montaje en la superficie
Ángulo de inclinación	-3 - 3 °
Altura de montaje óptima	10 m
Grado de protección (IP)	IP65
Material de la carcasa	Plástico PC
Temperatura ambiente	-30 - 60 °C

Datos ópticos

Ángulo de detección horizontal	-3 - 3 °
Tipo de luz	Diodo láser, luz roja
Longitud de onda del sensor	905 nm
Campo de detección, presencia	9900 x 9900mm

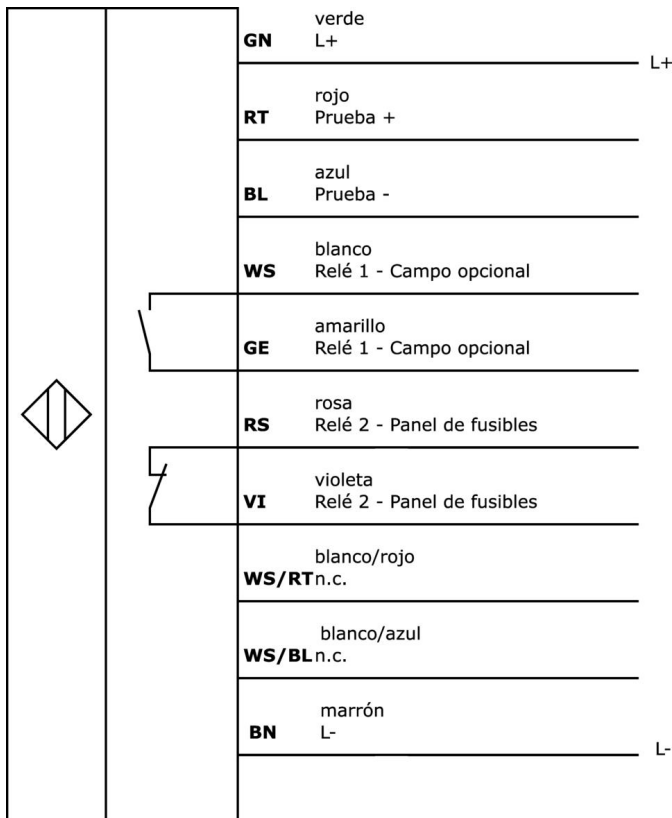
Clasificación

ETIM 8	EC000138 Sensor de movimiento
--------	-------------------------------

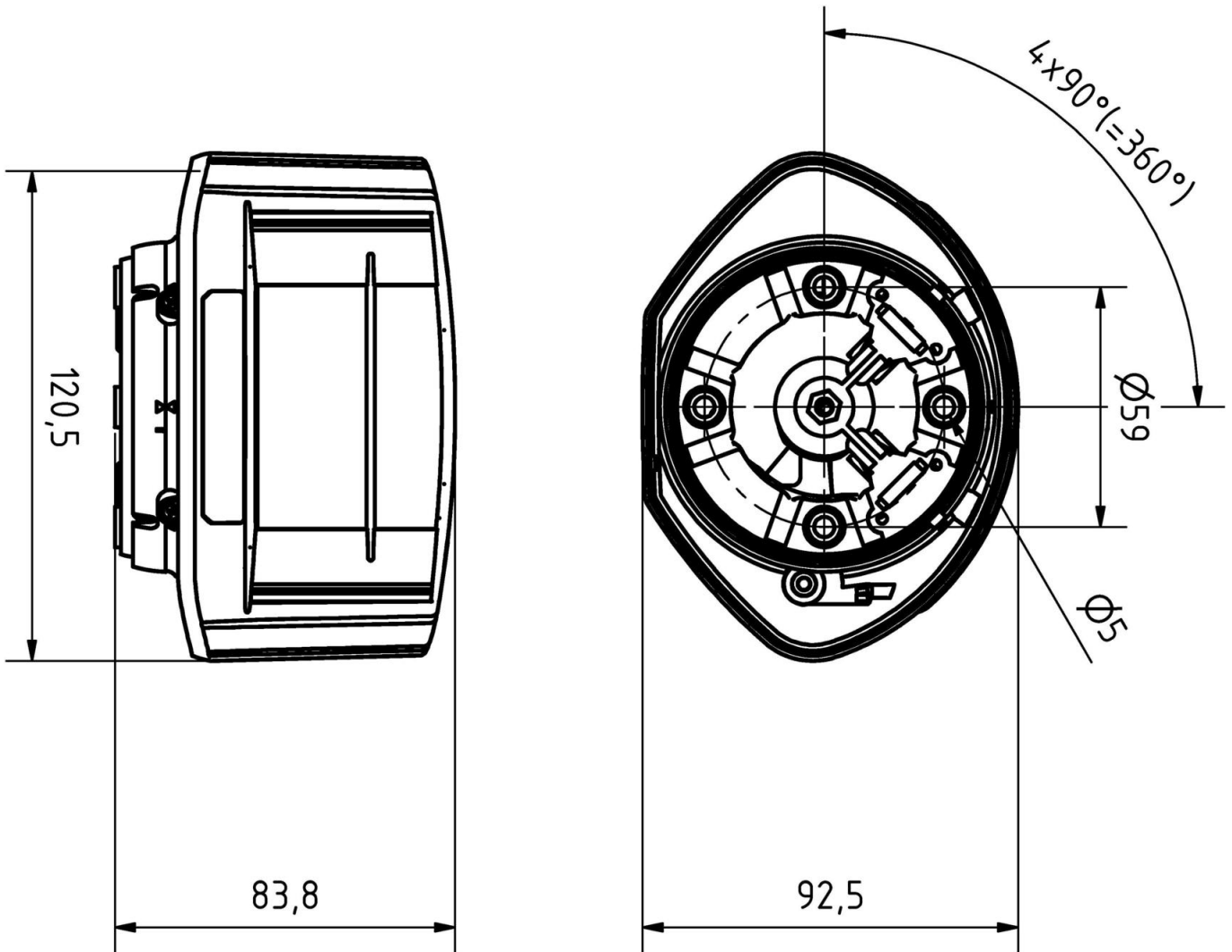
Más

Grupo de productos ipf	260 Detector de presencia y movimiento
dimensiones de embalaje	225 x 200 x 110 mm
Peso bruto	1060 g
Código arancelario	85365019
WEEE número	40951076
Conforme a REACH	Sí
Conforme a RoHS	Sí

Conexión



Dibujo acotado



Extracto del programa de accesorios

AY000141



tubo de protección de plástico, Ø17mm, diámetro interno 10mm, -40-250°C, fibra óptica con caucho de silicona, resistencia breve contra salpicaduras de soldadura 1200°C, resistencia a la tracción 400n, flexible, antiinflamante, a metros

AR000001



accesorios radar, control remoto, plástico, con indicador led

AP000045



accesorios láser, placa de montaje, 27x97x78mm, metal

AP000050



Accesorios láser, soporte de carcasa, 265x195x98mm, metal

Encontrará más accesorios en nuestra página web

**Montaje**

El montaje/la instalación solo debe ser llevado a cabo por electricistas cualificados.

**Eliminación de residuos**

Número WEEE según § 6 párrafo 3 ElektroG: 40951076

Indicaciones de seguridad

- / Antes de la puesta en marcha, asegúrese de que se han respetado todas las indicaciones de seguridad indicadas en la documentación del producto.
- / El uso de estos productos está prohibido si tienen un efecto directo en la seguridad de las personas.