

## PY930900

### Détecteurs de mouvement et de présence • Rideaux laser

Capteur laser, détecteur de présence, 70x93x125mm, 10-35V DC, -30-60°C, 2x contact relais NC/NO, câble 10m, IP65, plastique PC



Le scanner laser PY930900 sert à surveiller les portes industrielles. Deux champs de détection indépendants sécurisent aussi bien l'ouverture que la fermeture de la porte. Il est également possible d'installer 2 boutons-poussoirs virtuels pour l'ouverture de la porte. La zone de détection maximale est de 9,9 m x 9,9 m. La technologie du PY93 repose sur le principe de la mesure du temps de propagation de la lumière. La précision de cette technologie permet une détection fiable même des petits objets. Grâce à une orientation dynamique des rayons laser sur 4 plans de détection au total, le PY930900 garantit une protection unique des zones dangereuses dans et devant le plan de fermeture de la porte. Trois points laser visibles facilitent l'orientation du capteur. Les paramètres sont réglés à l'aide de la télécommande AR000001.

#### Caractéristiques électriques

Temps de réponse	20 ms
Nombre de sorties de commutation	2
Annonce	Indicateur LED
Exécution de la fonction de commutation	Contact à ouverture/fermeture
Exécution du raccordement électrique	Câble
Version de la sortie de commutation	Contact de relais
Courant de coupure assigné	80 mA
Procédure de réglage	Paramétrage par télécommande
Puissance absorbée	5 VA
Temps de réaction	80 ms
Tension de commutation	24 V
Tension de fonctionnement (DC)	10 - 35 V

**Propriétés mécaniques**

Nombre de fils	10
Largeur	125 mm
Hauteur	70 mm
Hauteur de montage	10000 mm
Longueur du câble	10 m
Longueur	93 mm
Type de montage	En saillie
Angle d'inclinaison	-3 - 3 °
Hauteur de montage optimale	10 m
Indice de protection (IP)	IP65
Matériau du boîtier	Plastique PC
Température ambiante	-30 - 60 °C

**Propriétés optiques**

Angle de détection horizontal	-3 - 3 °
Type de lumière	Diode laser, lumière rouge
Longueur d'onde du capteur	905 nm
Zone de détection de présence	9900 x 9900mm

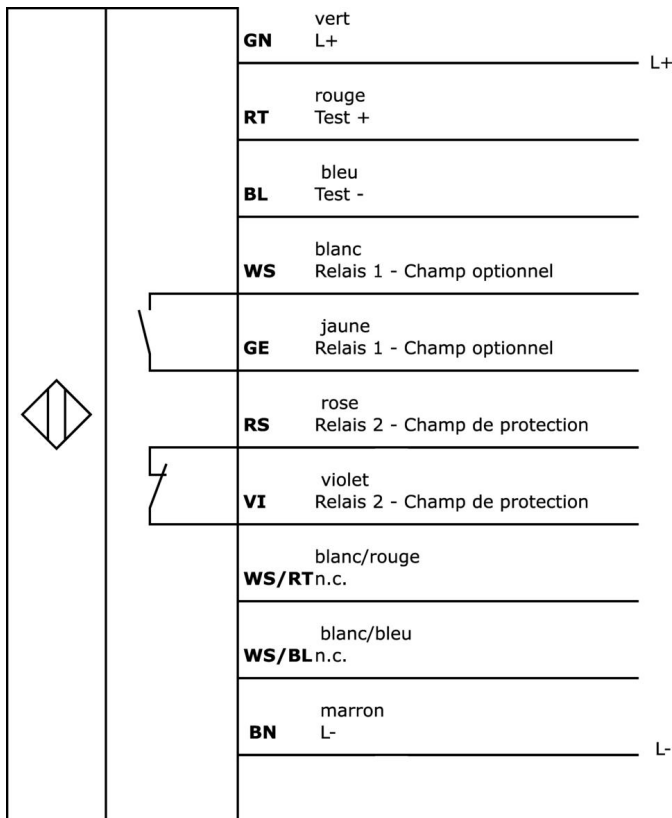
**Classification**

ETIM 8	EC000138 Capteur de mouvement
--------	-------------------------------

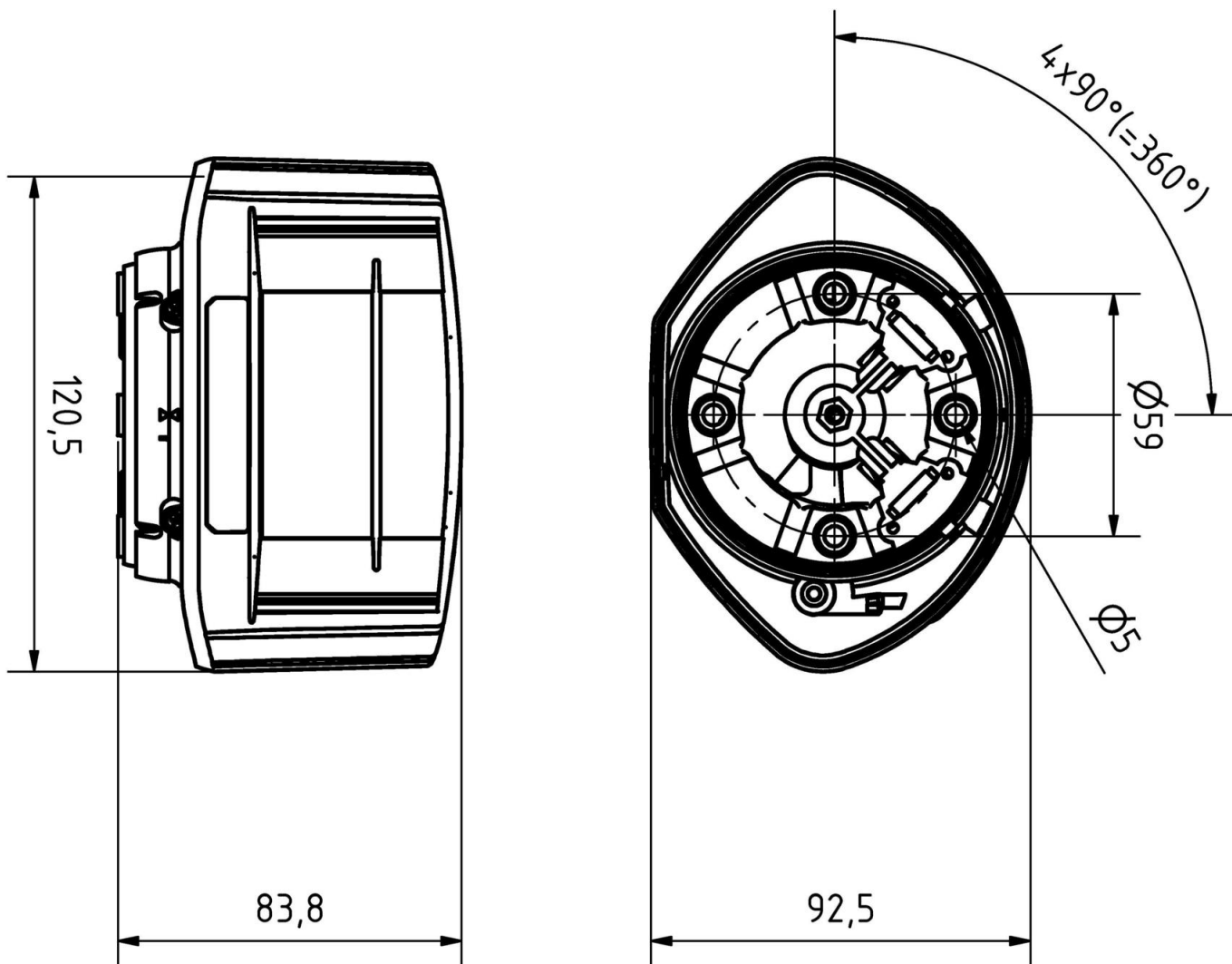
**Autre**

Groupe de produits IPF	260 Détecteurs de mouvement et de présence
Dimensions de l'emballage	225 x 200 x 110 mm
Poids brut	1060 g
Numéro de tarif douanier	85365019
Numéro WEEE	40951076
Conforme à REACH	Oui
Conforme à la directive RoHS	Oui

**Schéma de connexion**



**Schéma d'encombrement**



**Extrait de la gamme d'accessoires**

**AY000141**



Gaine de protection en plastique, Ø17mm, diamètre intérieur 10mm, -40-250°C, fibre de verre avec caoutchouc silicone, résistance à court terme aux projections de soudure 1200°C, résistance à la traction 400N, flexible, ignifugée, au mètre

**AR000001**



Accessoires Radar, télécommande, plastique, LED

**AP000045**



Accessoires laser, plaque de montage, 27x97x78mm, métal

**AP000050**



Accessoires laser, support de boîtier, 265x195x98mm, métal

**Vous trouverez d'autres accessoires sur notre site Internet**

**Montage**

Le montage / l'installation ne doit être effectué que par un électricien spécialisé !

**Élimination**

Numéro WEEE selon § 6 alinéa 3 ElektroG :  
40951076

**Consignes de sécurité**

- / Avant la mise en service, veuillez vous assurer que toutes les consignes de sécurité figurant éventuellement dans la documentation du produit ont été respectées.
- / En cas d'impact direct sur la sécurité des personnes, l'utilisation de ces produits est interdite.