

PY930900

Rilevatori di movimento e di presenza • Tende laser

Sensore laser, rilevatore di presenza, 70x93x125mm, 10-35V DC, -30-60°C, 2x contatto relè NC/NO, cavo 10m, IP65, PC in plastica



Lo scanner laser PY930900 viene utilizzato per monitorare le porte industriali. Due campi di rilevamento indipendenti garantiscono l'apertura e la chiusura della porta. È inoltre possibile impostare 2 pulsanti virtuali per l'apertura della porta. L'area di rilevamento massima è di 9,9 m x 9,9 m. La tecnologia del PY93 si basa sul principio della misurazione del tempo di volo. La precisione di questa tecnologia consente un rilevamento affidabile anche di oggetti di piccole dimensioni. Grazie all'orientamento dinamico dei raggi laser su un totale di 4 livelli di rilevamento, il PY930900 garantisce una protezione unica delle zone di pericolo all'interno e davanti al livello di chiusura del cancello. Tre punti laser visibili facilitano l'allineamento del sensore; i parametri si impostano con il telecomando AR000001.

Proprietà elettriche

Tempo di risposta	20 ms
Numero di uscite di commutazione	2
Display	Display a LED
Esecuzione della funzione di commutazione	Contatto normalmente chiuso/normalmente aperto
Progettazione del collegamento elettrico	Cavi
Progettazione dell'uscita di commutazione	Contatto relè
Corrente di commutazione nominale	80 mA
Procedura di impostazione	Parametrizzazione tramite telecomando
Consumo di energia	5 VA
Tempo di risposta	80 ms
Tensione di commutazione	24 V
Tensione di esercizio (CC)	10 - 35 V

Proprietà meccaniche

Numero di core	10
Larghezza	125 mm
Altezza	70 mm
Altezza di montaggio	10000 mm
Lunghezza del cavo	10 m
Lunghezza	93 mm
Tipo di montaggio	Montato in superficie
Angolo di inclinazione	-3 - 3 °
Altezza di montaggio ottimale	10 m
Classe di protezione (IP)	IP65
Materiale dell'alloggiamento	PC in plastica
Temperatura ambiente	-30 - 60 °C

Proprietà ottiche

Angolo di rilevamento orizzontale	-3 - 3 °
Tipo di luce	Diodo laser, luce rossa
Lunghezza d'onda del sensore	905 nm
Campo di rilevamento della presenza	9900 x 9900 mm

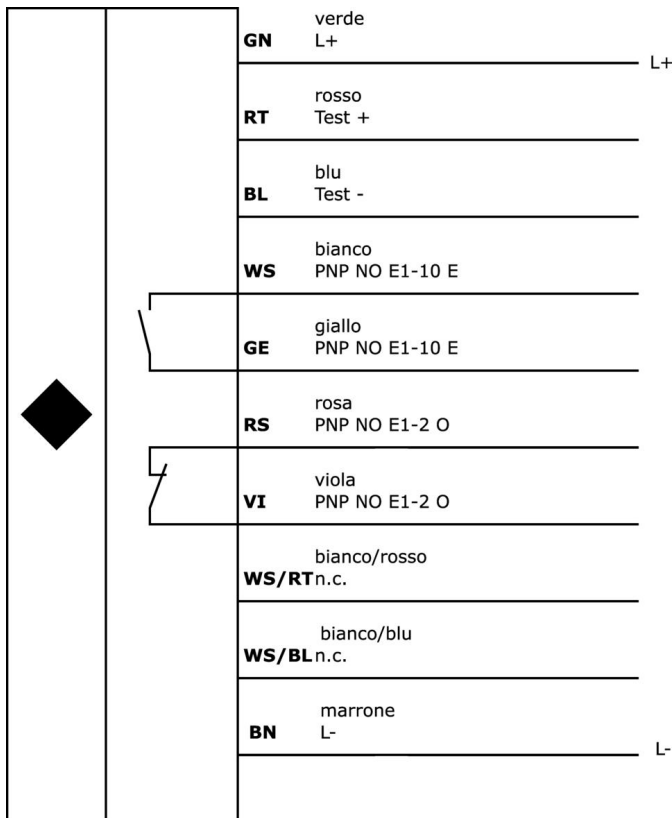
Classificazione

ETIM 8	EC000138 Sensore di rilevamento del movimento
--------	---

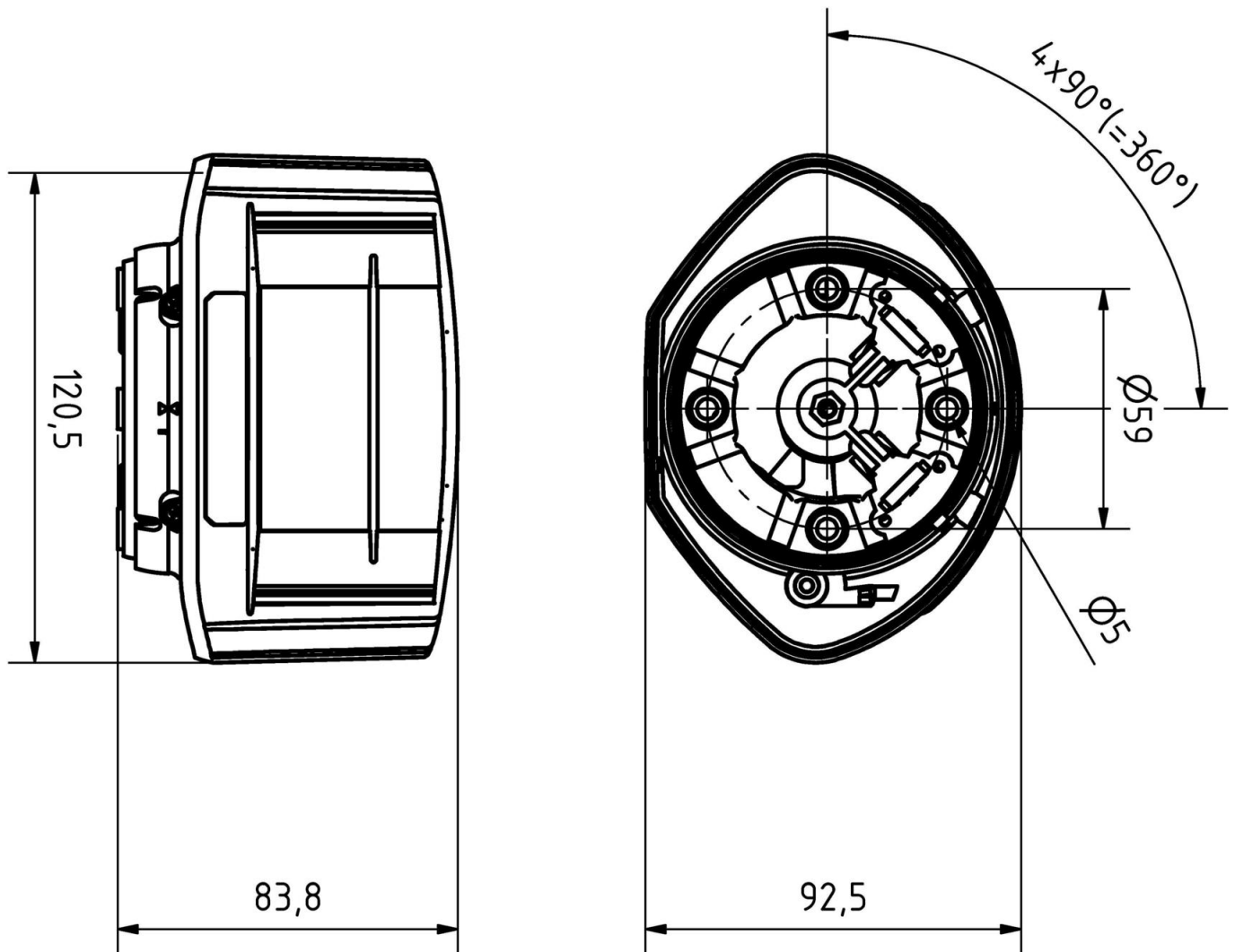
Ulteriori informazioni

Gruppo di prodotti IPF	260 Rilevatori di movimento e di presenza
Dimensioni dell'imballaggio	225 x 200 x 110 mm
Peso lordo	1060 g
Numero di tariffa doganale	85365019
Numero WEEE	40951076
Conforme a REACH	Sì
Conforme alla direttiva RoHS	Sì

Schema di collegamento



Disegno quotato



Estratto del programma di accessori

AY000141



Guaina protettiva in plastica, Ø17mm, diametro interno 10mm, -40-250°C, fibra di vetro con gomma siliconica, resistenza a breve termine agli schizzi di saldatura 1200°C, resistenza alla trazione 400N, flessibile, ignifuga, vendita al metro

AR000001



Accessori Radar, telecomando, plastica, LED

AP000045



Accessori Laser, piastra di montaggio, 27x97x78 mm, metallo

AP000050



Accessori laser, supporto per custodia, 265x195x98 mm, metallo

Ulteriori accessori sono disponibili sulla nostra homepage

**Installazione**

L'installazione deve essere eseguita esclusivamente da un elettricista qualificato!

**Smaltimento dei rifiuti**

Numero RAEE secondo § 6 par. 3 ElektroG:
40951076

Istruzioni di sicurezza

- / Prima della messa in funzione, accertarsi che siano state rispettate tutte le indicazioni di sicurezza contenute nella documentazione del prodotto.
- / L'uso di questi prodotti è vietato se ha un impatto diretto sulla sicurezza personale.