

PY930900

运动和存在检测器 • 激光幕布

激光传感器，存在探测器，70x93x125mm，10-35V DC，-30-60°C，2个 NC/NO 继电器触点，10米电缆，IP65，塑料 PC



PY930900激光扫描仪用于监控工业门。两个独立的检测区域可确保门的打开和关闭。还可以设置2个虚拟按钮来开门。最大探测区域为9.9m x 9.9m。PY93的技术基于飞行时间测量原理。该技术的精确性使其能够可靠地探测即使是很小的物体。PY930900总共有4个探测层，通过激光束的动态定位，可确保对闸门关闭层内和关闭层前的危险区域提供独特的保护。三个可见激光点便于传感器对准；参数可通过AR000001遥控器设置。

电气特性

| | |
|-------------|-------------|
| 响应/衰减时间 | 20 毫秒 |
| 开关输出的数量 | 2 |
| 显示 | LED显示屏 |
| 开关功能的类型 | 常闭触点/常开触点 |
| 电气连接的类型 | 电缆 |
| 开关输出的类型 | 继电器触点 |
| 额定开关电流 | 80 毫安 |
| 设置程序 | 通过远程控制进行参数化 |
| 消耗功率 | 5 VA |
| 反应时间 | 80 毫秒 |
| 切换电压 | 24 V |
| 工作电压 (DC) | 10 - 35 V |

机械特征

| | |
|-------------|-------------|
| 核心数量 | 10 |
| 宽度 | 125 mm |
| 高度 | 70 mm |
| 安装高度 | 10000 mm |
| 电缆长度 | 10 m |
| 长度 | 93 mm |
| 安装方法 | 表面安装 (石膏) |
| 倾角 | -3 - 3 ° |
| 最佳的安装高度 | 10 m |
| 保护程度 (IP) | IP65 |
| 外壳材料 | 塑料PC |
| 环境温度 | -30 - 60 °C |

光学特征

| | |
|----------|---------------|
| 水平检测角度 | -3 - 3° |
| 光源 | 激光二极管, 红光 |
| 传感器的波长 | 905 纳米 |
| 检测范围, 存在 | 9900 x 9900毫米 |

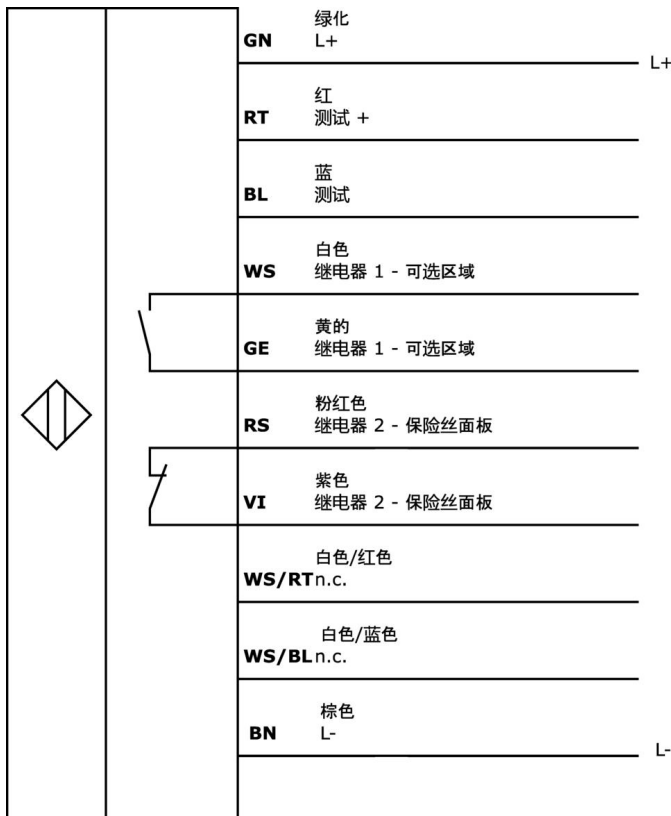
种类

| | |
|--------|-------------------|
| ETIM 8 | EC000138 运动检测器传感器 |
|--------|-------------------|

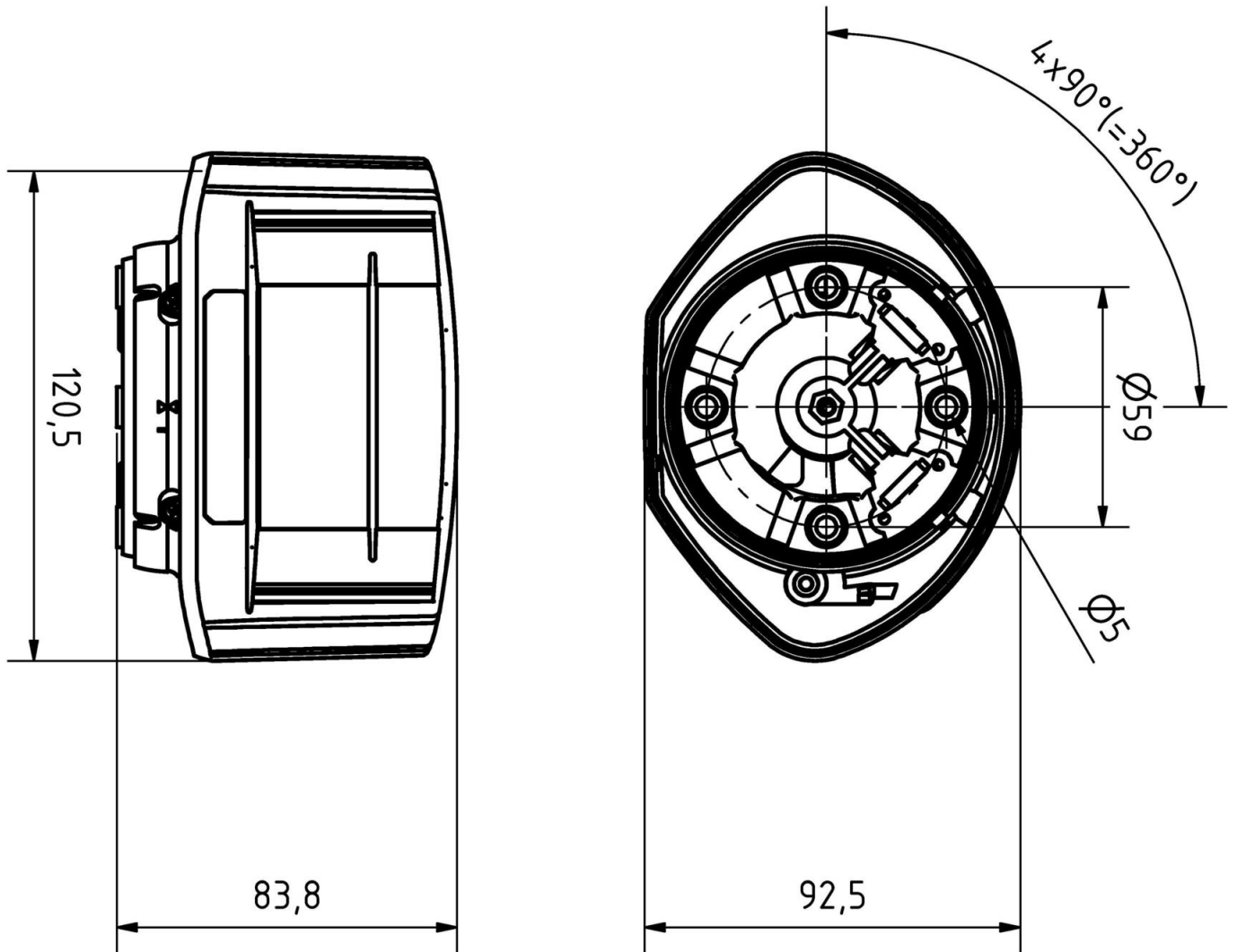
更多

| | |
|----------|--------------------|
| IPF产品组 | 260个运动和存在检测器 |
| 包装尺寸 | 225 x 200 x 110 mm |
| 总重量 | 1060 g |
| 海关税号 | 85365019 |
| WEEE编号 | 40951076 |
| 适应性强 | 是 |
| 符合RoHS标准 | 是 |

连接



尺寸图



摘录配件方案

AY000141



塑料护套, Ø17mm, 内径
10mm, -40-250°C, 玻璃纤维加
硅橡胶, 短期抗焊接飞溅
1200°C, 抗拉强度400N, 柔性,
阻燃, 码放良好

AR000001



配件 雷达, 远程控制, 塑料,
带LED显示屏

AP000045



配件 激光, 安装板
, 27x97x78mm, 金属

AP000050



激光配件, 外壳支架
, 265x195x98mm, 金属

您可以在我们的主页上找到更多配件



安装
安装工作只能由合格的电工来完成!



废弃处理
根据第 6 条第 3 款 ElektroG 规定的 WEEE
编号 : 40951076

安全警告

- / 在初始操作之前，请确保遵循产品信息中可能提供的所有安全说明。
- / 切勿在人的安全取决于其功能的应用中使用这些设备。