

PY930902

Detectores de movimento e de presença • Cortina laser

sensor laser, Sensor de movimento/sensor de presença, 70x93x125mm, 10-35V DC, -30-60°C, 2x contacto de relé, Cabo 10m, IP65, Plástico PC



Os sensores de radar são utilizados principalmente como transdutores de sinal para o controlo de portas e portões automáticos. Detectam o movimento de pessoas e/ou camiões industriais e, ao mesmo tempo, são insensíveis à sujidade. Os objectos podem ser detectados em função da direcção do seu movimento, de modo a otimizar os ciclos de abertura dos portões. Deste modo, é possível mascarar as pessoas para que o sensor responda apenas quando os veículos se aproximam. Além disso, é possível eliminar as interferências causadas por objectos em movimento dentro do alcance de detecção do sensor. Os sistemas que também estão equipados com detecção de presença monitorizam a área em frente a um portão para evitar que a folha do portão entre em contacto com veículos ou objectos.

Características eléctricas

Tempo de resposta	20 ms
Número de saídas de comutação	2
Ecrã	Ecrã LED
Execução da função de comutação	Normalmente fechado/ normalmente aberto
Concepção da ligação eléctrica	Cabo
Versão de saída de comutação	Contacto do relé
Corrente nominal de comutação	80 mA
Procedimento de definição	Parametrização por controlo remoto
Consumo de energia	5 VA
Tempo de resposta	80 ms
Tensão de comutação	24 V
Tensão de funcionamento (DC)	10 - 35 V

Características mecânicas

Número do fio	10
Largo	125 mm
Altura	70 mm
Altura de montagem	10000 mm
Comprimento do cabo	10 m
Comprimento	93 mm
Tipo de montagem	Montagem em superfície
Ângulo de inclinação	-3 - 3 °
Altura de montagem ideal	10 m
Classe de protecção (IP)	IP65
Material do invólucro	Plástico PC
Temperatura ambiente	-30 - 60 °C

Características ópticas

Ângulo de cobertura horizontal	-3 - 3 °
Tipo de luz	Díodo laser, luz vermelha
Comprimento de onda do sensor	905 nm
Alcance da detecção de presença	9900 x 9900mm

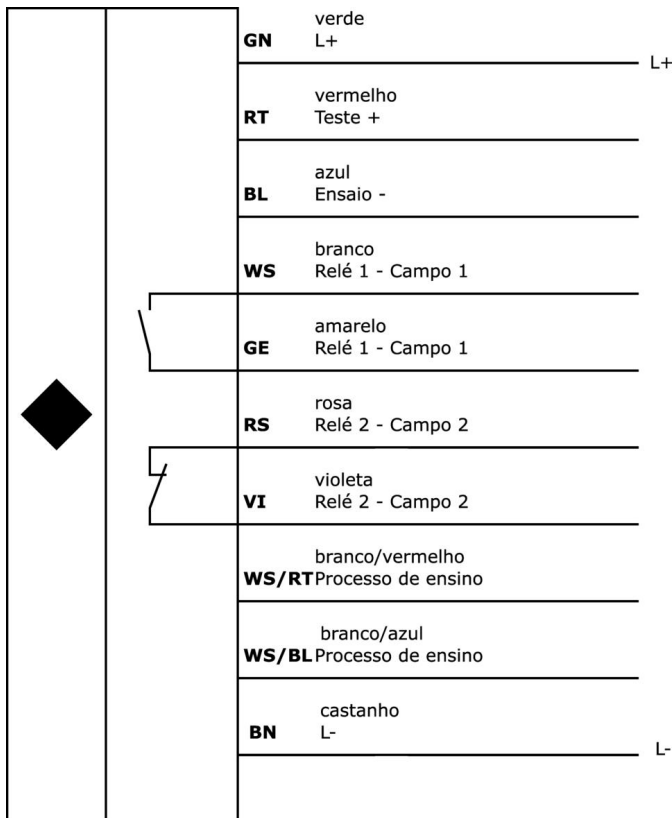
Classificação

ETIM 8	EC000138 Sensor de detecção de movimentos
--------	---

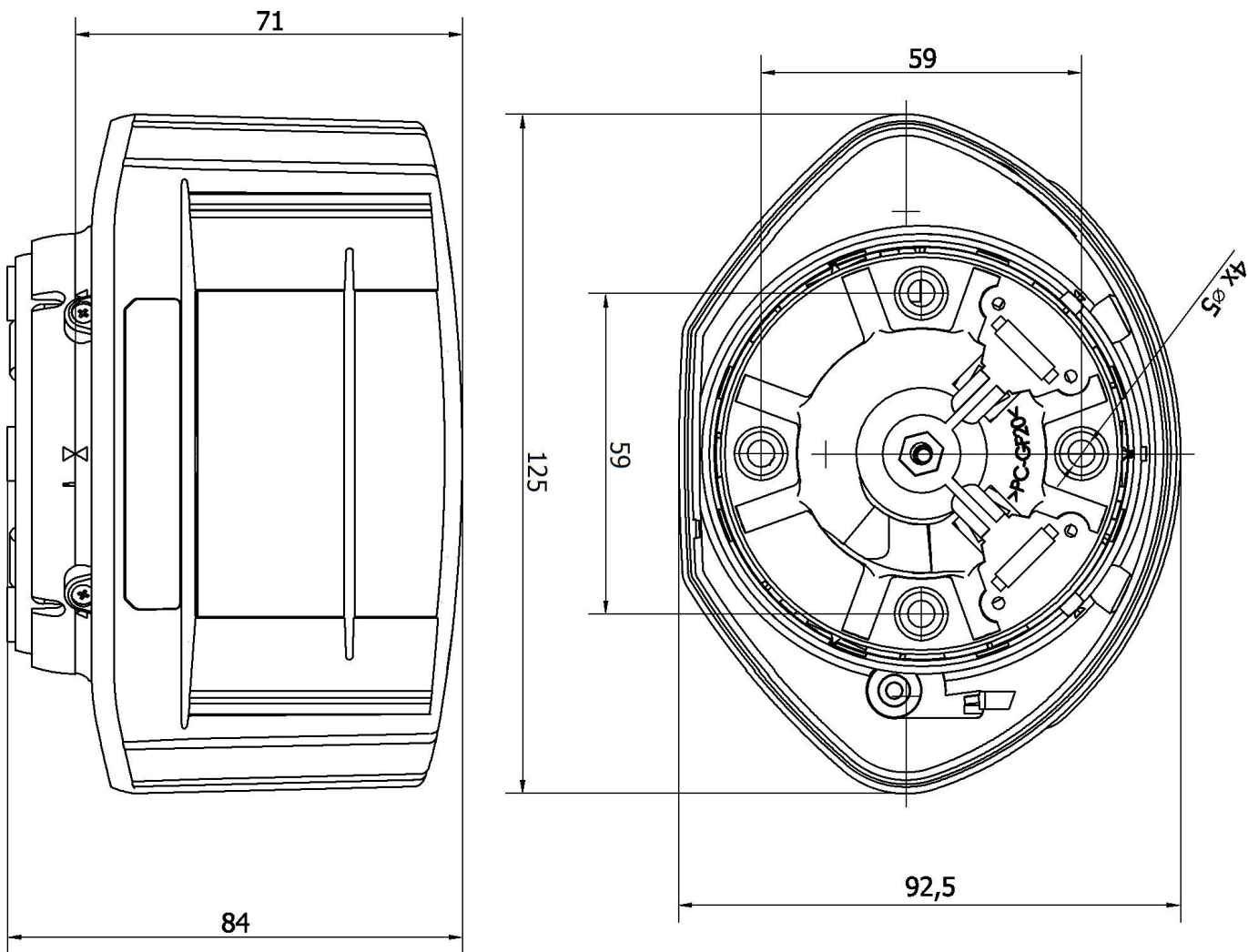
Mais

Grupo de produtos IPF	260 detectores de presença e de movimento
dimensões da embalagem	225 x 200 x 110 mm
Peso bruto	1051 g
Número da pauta aduaneira	85365019
Número WEEE	40951076
Em conformidade com o REACH	Sim
Conformidade com RoHS	Sim

Ligação



Desenho dimensional



Programa de acessórios de extracção

AY000141



Bainha de plástico, Ø17mm, Diâmetro interior 10mm, -40-250°C, Fibra de vidro com borracha de silicone, Resistência a curto prazo a salpicos de soldadura 1200°C, Resistência à tracção 400N, Flexível, Retardador de chama, Bom para o quintal

AR000001



acessórios Radar, Controlo remoto, Plástico, Com ecrã LED

AP000045



acessórios laser, Placa de montagem, 27x97x78mm, Metal

AP000050



Acessórios laser, suporte de caixa, 265x195x98mm, metal

Pode encontrar mais acessórios na nossa página inicial

**Instalação**

A montagem / instalação só pode ser efectuada por um electricista qualificado!

**Eliminação**

Número WEEE de acordo com § 6 para. 3
ElektroG: 40951076

Avisos de segurança

- / Antes da primeira utilização, certifique-se de que segue todas as instruções de segurança que possam ser fornecidas nas informações sobre o produto.
- / Nunca utilize estes dispositivos em aplicações em que a segurança de uma pessoa dependa da sua funcionalidade.