

PY930902

运动和存在检测器 • 激光幕布

激光传感器，运动传感器/存在传感器，70x93x125mm，10-35V DC，-30-60°C，2个继电器触点，电缆10米，IP65，塑料PC



雷达传感器主要用作控制自动门和闸门的信号转换器。它们可以探测到人员和/或工业卡车的移动，同时对污物不敏感。可以根据物体的运动方向对其进行检测，以优化大门的开启周期。在这样做的过程中，有可能掩盖人，以便传感器只在车辆接近时作出反应。此外，还有可能消除传感器探测范围内移动物体造成的干扰。还配备了存在感检测的系统监测大门前面的区域，以防止门叶与车辆或物体接触。

电气特性

响应/衰减时间	20 毫秒
开关输出的数量	2
显示	LED显示屏
开关功能的类型	常闭触点/常开触点
电气连接的类型	电缆
开关输出的类型	继电器触点
额定开关电流	80 毫安
设置程序	通过远程控制进行参数化
消耗功率	5 VA
反应时间	80 毫秒
切换电压	24 V
工作电压 (DC)	10 - 35 V

机械特征

核心数量	10
宽度	125 mm
高度	70 mm
安装高度	10000 mm
电缆长度	10 m
长度	93 mm
安装方法	表面安装 (石膏)
倾角	-3 - 3 °
最佳的安装高度	10 m
保护程度 (IP)	IP65
外壳材料	塑料PC
环境温度	-30 - 60 °C

光学特征

水平检测角度	-3 - 3°
光源	激光二极管, 红光
传感器的波长	905 纳米
检测范围, 存在	9900 x 9900毫米

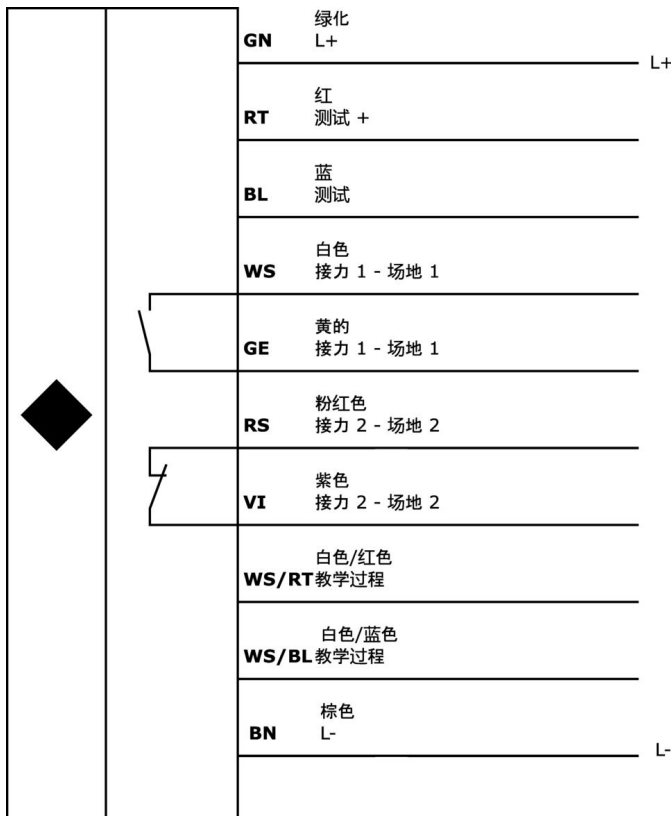
种类

ETIM 8	EC000138 运动检测器传感器
--------	-------------------

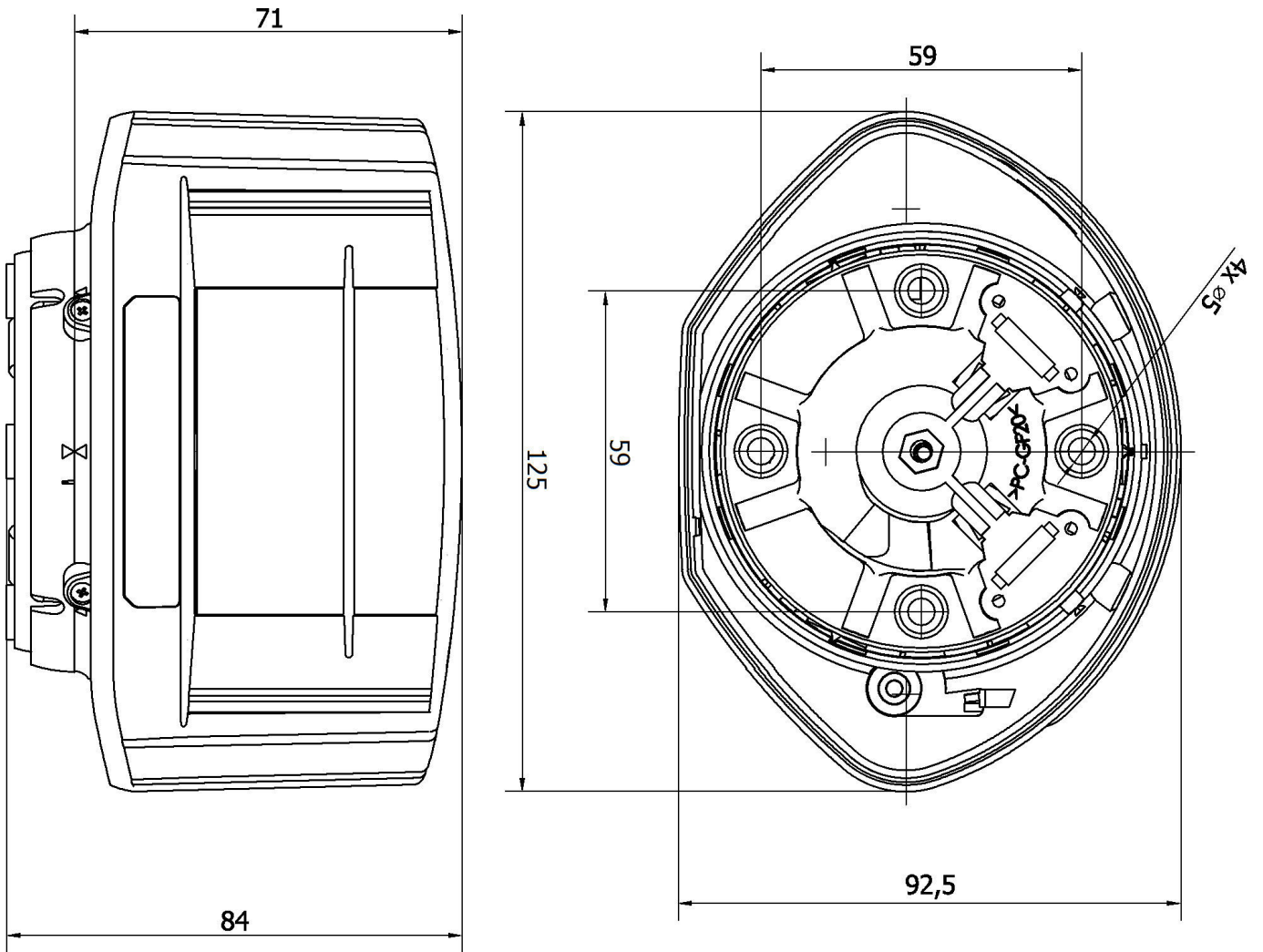
更多

IPF产品组	260个运动和存在检测器
包装尺寸	225 x 200 x 110 mm
总重量	1051 g
海关税号	85365019
WEEE编号	40951076
适应性强	是
符合RoHS标准	是

连接



尺寸图



摘录配件方案

AY000141



塑料护套, Ø17mm, 内径
10mm, -40-250°C, 玻璃纤维加
硅橡胶, 短期抗焊接飞溅
1200°C, 抗拉强度400N, 柔性,
阻燃, 码放良好

AR000001



配件 雷达, 远程控制, 塑料,
带LED显示屏

AP000045



配件 激光, 安装板
, 27x97x78mm, 金属

AP000050



激光配件, 外壳支架
, 265x195x98mm, 金属

您可以在我们的主页上找到更多配件



安装
安装工作只能由合格的电工来完成!



废弃处理
根据第 6 条第 3 款 ElektroG 规定的 WEEE
编号：40951076

安全警告

- / 在初始操作之前，请确保遵循产品信息中可能提供的所有安全说明。
- / 切勿在人的安全取决于其功能的应用中使用这些设备。