

## PY930905

### Rilevatori di movimento e di presenza • Tende laser

Sensore laser, rilevatore di movimento/rilevatore di presenza, 70x93x125mm, 10-35V DC, -30-60°C, 2x contatto relè NC/NO, cavo 10m, IP65, PC in plastica



Lo scanner laser PY930905 viene utilizzato per monitorare le porte industriali. Due campi di rilevamento indipendenti garantiscono l'apertura e la chiusura della porta. È inoltre possibile impostare 2 pulsanti virtuali per l'apertura della porta. L'area di rilevamento massima è di 5m x 5m. La tecnologia del PY93 si basa sul principio della misurazione del tempo di volo. La precisione di questa tecnologia consente un rilevamento affidabile anche di oggetti di piccole dimensioni. Grazie all'orientamento dinamico dei raggi laser su un totale di 4 livelli di rilevamento, il PY930905 garantisce una protezione unica delle aree pericolose all'interno e davanti al livello di chiusura del cancello. Tre punti laser visibili facilitano l'allineamento del sensore; i parametri si impostano con il telecomando AR000001.

#### Proprietà elettriche

Tempo di risposta	20 ms
Numero di uscite di commutazione	2
Display	Display a LED
Esecuzione della funzione di commutazione	Contatto normalmente chiuso/normalmente aperto
Progettazione del collegamento elettrico	Cavi
Progettazione dell'uscita di commutazione	Contatto relè
Corrente di commutazione nominale	80 mA
Procedura di impostazione	Parametrizzazione tramite telecomando
Consumo di energia	5 VA
Tempo di risposta	80 ms
Tensione di commutazione	24 V
Tensione di esercizio (CC)	10 - 35 V

**Proprietà meccaniche**

Numero di core	10
Larghezza	125 mm
Altezza	70 mm
Altezza di montaggio	3000 - 5000 mm
Lunghezza del cavo	10 m
Lunghezza	93 mm
Tipo di montaggio	Montato in superficie
Angolo di inclinazione	-3 - 3 °
Altezza di montaggio ottimale	5 m
Classe di protezione (IP)	IP65
Materiale dell'alloggiamento	PC in plastica
Temperatura ambiente	-30 - 60 °C

**Proprietà ottiche**

Angolo di rilevamento orizzontale	-3 - 3 °
Tipo di luce	Diodo laser, luce rossa
Lunghezza d'onda del sensore	905 nm
Campo di rilevamento della presenza	5000 x 5000 mm

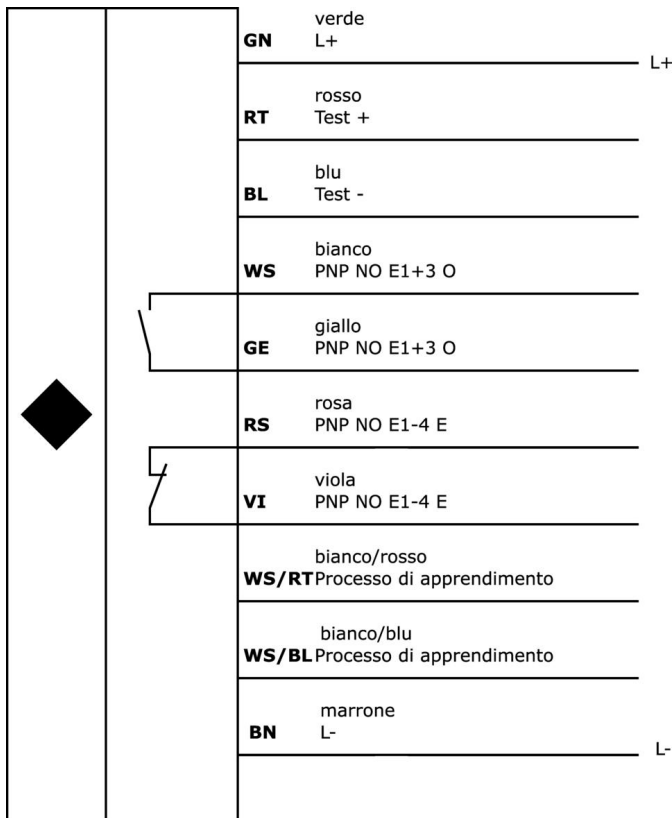
**Classificazione**

ETIM 8	EC000138 Sensore di rilevamento del movimento
--------	---

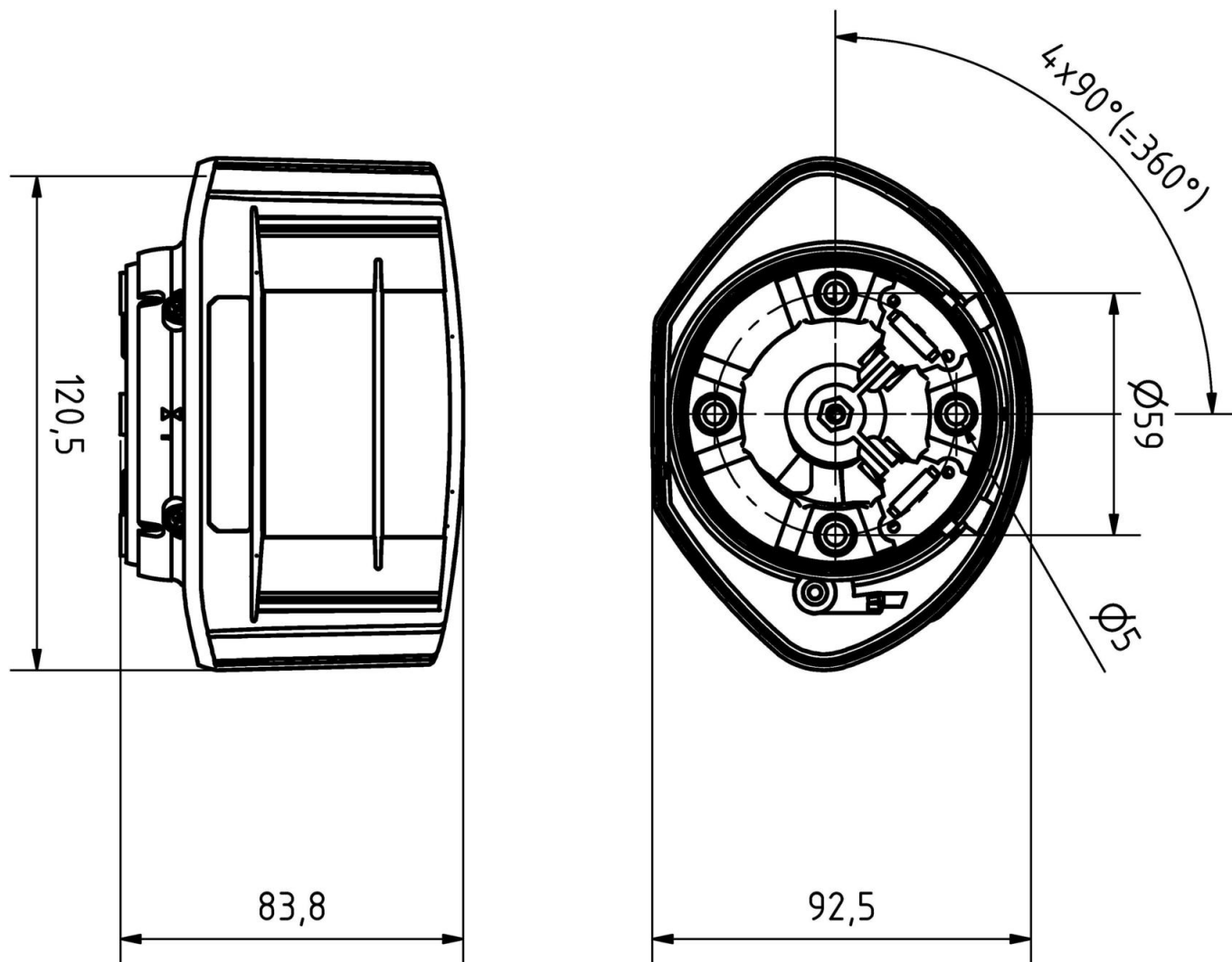
**Ulteriori informazioni**

Gruppo di prodotti IPF	260 Rilevatori di movimento e di presenza
Dimensioni dell'imballaggio	225 x 200 x 110 mm
Peso lordo	1050 g
Numero di tariffa doganale	85365019
Numero WEEE	40951076
Conforme a REACH	Sì
Conforme alla direttiva RoHS	Sì

**Schema di collegamento**



**Disegno quotato**



**Estratto del programma di accessori**

**AR000001**



Accessori Radar, telecomando, plastica, LED

**AP000045**



Accessori Laser, piastra di montaggio, 27x97x78 mm, metallo

**AP000050**



Accessori laser, supporto per custodia, 265x195x98 mm, metallo

**AY000141**



Guaina protettiva in plastica,  $\varnothing 17$ mm, diametro interno 10mm, -40-250°C, fibra di vetro con gomma siliconica, resistenza a breve termine agli schizzi di saldatura 1200°C, resistenza alla trazione 400N, flessibile, ignifuga, venduta al metro

Ulteriori accessori sono disponibili sulla nostra homepage

**Installazione**

L'installazione deve essere eseguita esclusivamente da un elettricista qualificato!

**Smaltimento dei rifiuti**

Numero RAEE secondo § 6 par. 3 ElektroG:  
40951076

**Istruzioni di sicurezza**

- / Prima della messa in funzione, accertarsi che siano state rispettate tutte le indicazioni di sicurezza contenute nella documentazione del prodotto.
- / L'uso di questi prodotti è vietato se ha un impatto diretto sulla sicurezza personale.