

## PY930905

### Czujniki ruchu i obecności • Kurtyny laserowe

Czujnik laserowy, czujnik ruchu/obecności, 70x93x125mm, 10-35V DC, -30-60°C, 2x styk przekaźnika NC/NO, kabel 10m, IP65, plastikowy PC



Skaner laserowy PY930905 służy do monitorowania bram przemysłowych. Dwa niezależne pola detekcji zabezpieczają zarówno otwieranie, jak i zamykanie bramy. Możliwe jest również skonfigurowanie 2 wirtualnych przycisków do otwierania bramy. Maksymalny obszar detekcji wynosi 5m x 5m. Technologia PY93 opiera się na zasadzie pomiaru czasu przelotu. Precyzja tej technologii umożliwia niezawodne wykrywanie nawet małych obiektów. Dzięki dynamicznej orientacji wiązek laserowych na łącznie 4 poziomach detekcji, PY930905 gwarantuje wyjątkową ochronę niebezpiecznych obszarów w i przed poziomem zamknięcia bramy. Trzy widoczne punkty laserowe ułatwiają ustawienie czujnika; parametry ustawia się za pomocą pilota zdalnego sterowania AR000001.

#### Właściwości elektryczne

Czas reakcji	20 ms
Liczba wyjść przełączających	2
Wyświetlacz	Wyświetlacz LED
Wykonywanie funkcji przełączania	Styk normalnie zamknięty/normalnie otwarty
Projekt połączenia elektrycznego	Kable
Konstrukcja wyjścia przełączającego	Styk przekaźnika
Znamionowy prąd przełączania	80 mA
Procedura ustawiania	Parametryzacja za pomocą pilota zdalnego sterowania
Zużycie energii	5 VA
Czas reakcji	80 ms
Napięcie przełączania	24 V
Napięcie robocze (DC)	10 - 35 V

**Właściwości mechaniczne**

Liczba rdzeni	10
Szerokość	125 mm
Wysokość	70 mm
Wysokość montażu	3000 - 5000 mm
Długość kabla	10 m
Długość	93 mm
Typ montażu	Montaż powierzchniowy
Kąt nachylenia	-3 - 3 °
Optymalna wysokość montażu	5 m
Klasa ochrony (IP)	IP65
Materiał obudowy	Plastik PC
Temperatura otoczenia	-30 - 60 °C

**Właściwości optyczne**

Poziomy kąt wykrywania	-3 - 3 °
Rodzaj światła	Dioda laserowa, światło czerwone
Długość fali czujnika	905 nm
Zakres wykrywania obecności	5000 x 5000 mm

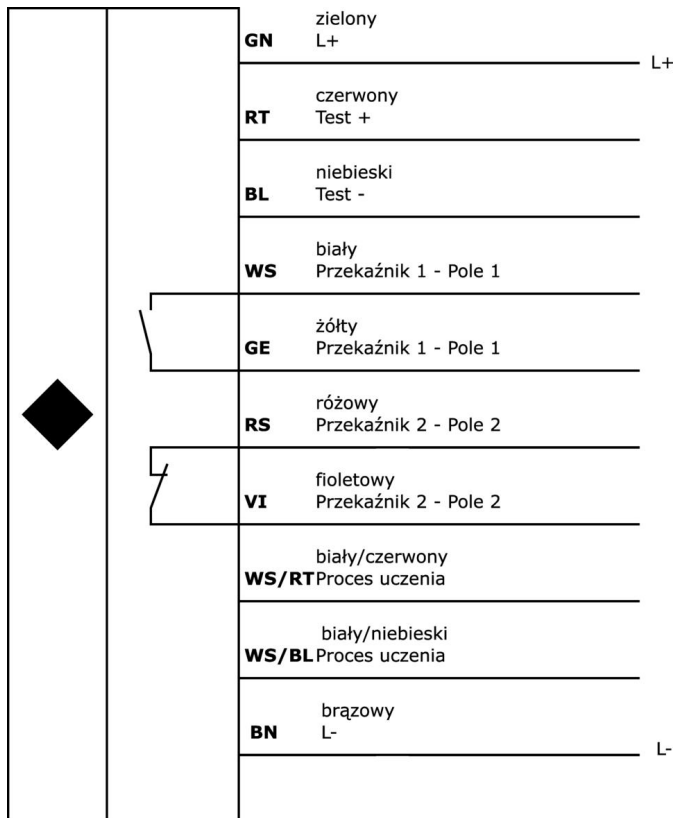
**Klasyfikacja**

ETIM 8	EC000138 Czujnik ruchu
--------	------------------------

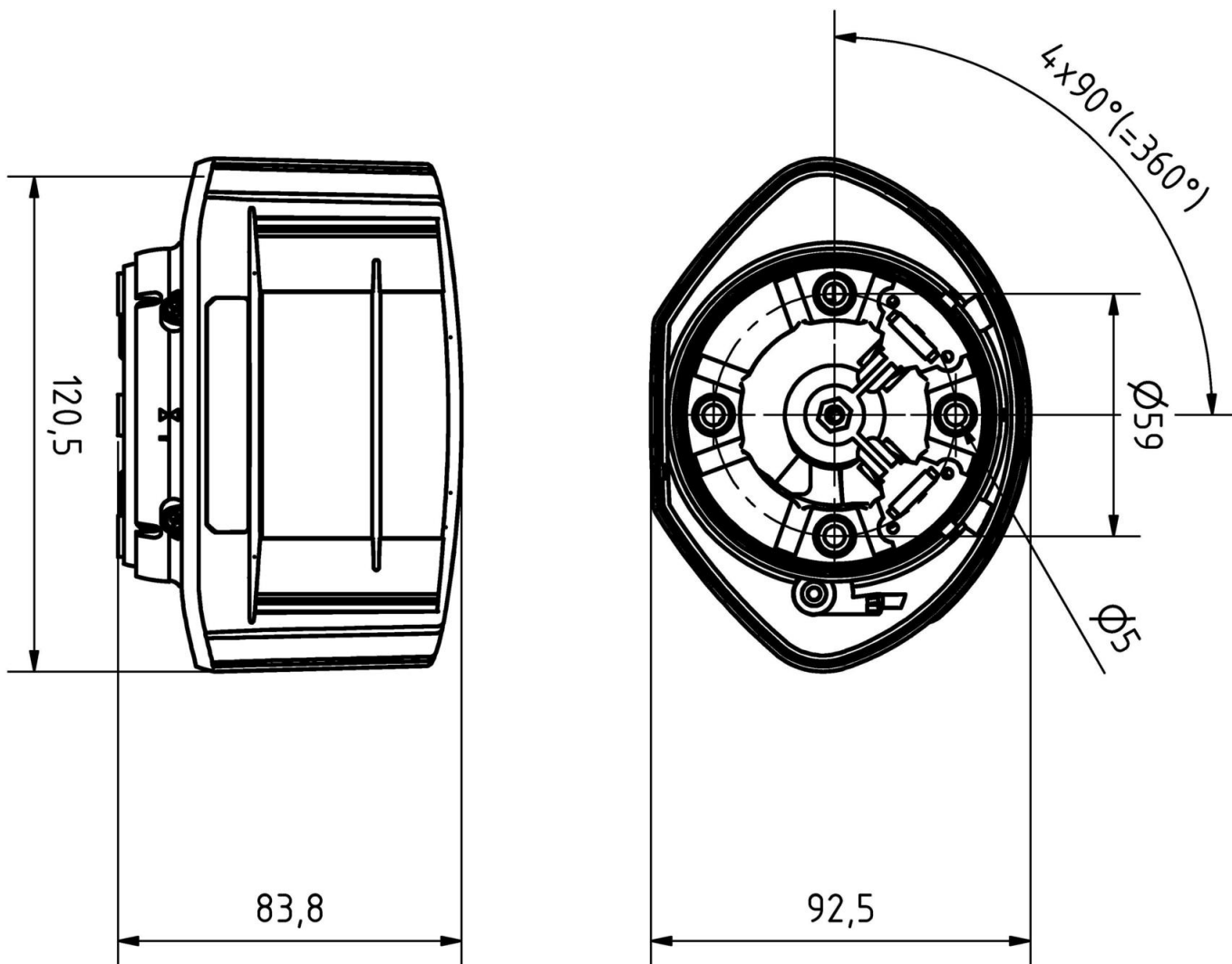
**Więcej informacji**

Grupa produktów IPF	260 Czujniki ruchu i obecności
Wymiary opakowania	225 x 200 x 110 mm
Masa brutto	1050 g
Numer taryfy celnej	85365019
Numer WEEE	40951076
Zgodność z REACH	Tak
Zgodność z dyrektywą RoHS	Tak

**Schemat połączeń**



**Rysunek wymiarowy**



**Fragment programu akcesoriów**

**AR000001**



Akcesoria Radar, pilot zdalnego sterowania, plastik, LED

**AP000045**



Akcesoria Laser, płyta montażowa, 27x97x78mm, metalowa

**AP000050**



Akcesoria laserowe, uchwyt obudowy, 265x195x98mm, metalowy

**AY000141**



Plastikowy przewód ochronny,  $\varnothing 17$ mm, średnica wewnętrzna 10mm, -40-250°C, włókno szklane z gumą silikonową, krótkotrwała odporność na odpryski spawalnicze 1200°C, wytrzymałość na rozciąganie 400N, elastyczny, trudnopalny, sprzedawany na metry

Więcej akcesoriów można znaleźć na naszej stronie internetowej

**Instalacja**

Instalacja może być przeprowadzona wyłącznie przez wykwalifikowanego elektryka!

**Usuwanie odpadów**

Numer WEEE zgodnie z § 6 ust. 3 ElektroG:  
40951076

**Instrukcje bezpieczeństwa**

- / Przed uruchomieniem należy upewnić się, że przestrzegane są wszystkie instrukcje bezpieczeństwa zawarte w dokumentacji produktu.
- / Korzystanie z tych produktów jest zabronione, jeśli mają one bezpośredni wpływ na bezpieczeństwo osobiste.