

## PY930905

### Detectores de movimento e de presença • Cortina laser

Sensor laser, detetor de movimento/detetor de presença, 70x93x125mm, 10-35V DC, -30-60°C, 2x contacto de relé NC/NO, cabo 10m, IP65, plástico PC



O scanner laser PY930905 é utilizado para monitorizar portas industriais. Dois campos de deteção independentes protegem tanto a abertura como o fecho da porta. Também é possível configurar 2 botões de pressão virtuais para abrir a porta. A área máxima de deteção é de 5m x 5m. A tecnologia do PY93 baseia-se no princípio da medição do tempo de voo. A precisão desta tecnologia permite uma deteção fiável mesmo de objectos pequenos. Graças à orientação dinâmica dos feixes laser num total de 4 níveis de deteção, o PY930905 garante uma proteção única de áreas perigosas dentro e à frente do nível de fecho do portão. Três pontos de laser visíveis facilitam o alinhamento do sensor; os parâmetros são definidos utilizando o controlo remoto AR000001.

#### Características eléctricas

Tempo de resposta	20 ms
Número de saídas de comutação	2
Ecrã	Ecrã LED
Execução da função de comutação	Normalmente fechado/ normalmente aberto
Concepção da ligação eléctrica	Cabo
Versão de saída de comutação	Contacto do relé
Corrente nominal de comutação	80 mA
Procedimento de definição	Parametrização por controlo remoto
Consumo de energia	5 VA
Tempo de resposta	80 ms
Tensão de comutação	24 V
Tensão de funcionamento (DC)	10 - 35 V

**Características mecânicas**

Número do fio	10
Largo	125 mm
Altura	70 mm
Altura de montagem	3000 - 5000 mm
Comprimento do cabo	10 m
Comprimento	93 mm
Tipo de montagem	Montagem em superfície
Ângulo de inclinação	-3 - 3 °
Altura de montagem ideal	5 m
Classe de protecção (IP)	IP65
Material do invólucro	Plástico PC
Temperatura ambiente	-30 - 60 °C

**Características ópticas**

Ângulo de cobertura horizontal	-3 - 3 °
Tipo de luz	Díodo laser, luz vermelha
Comprimento de onda do sensor	905 nm
Alcance da detecção de presença	5000 x 5000mm

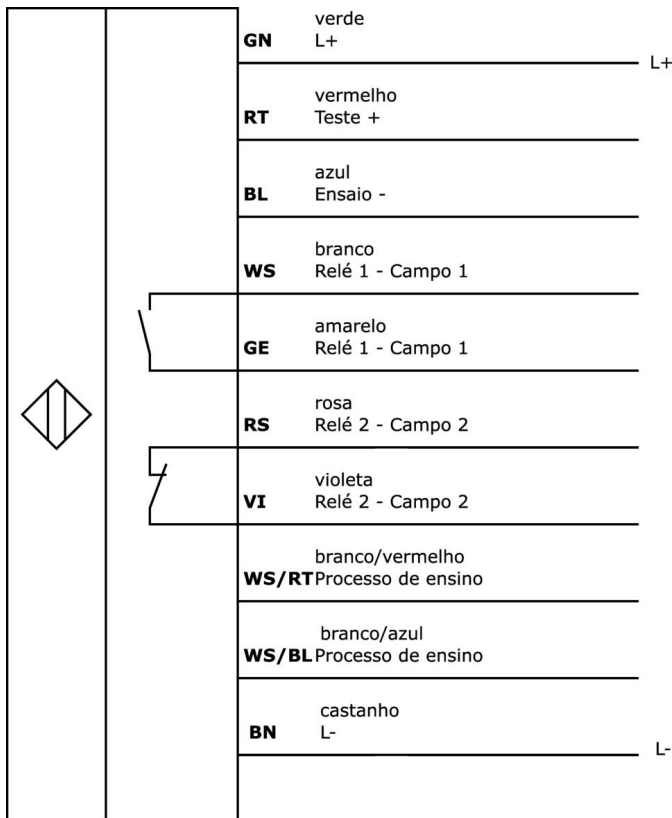
**Classificação**

ETIM 8	EC000138 Sensor de detecção de movimentos
--------	---

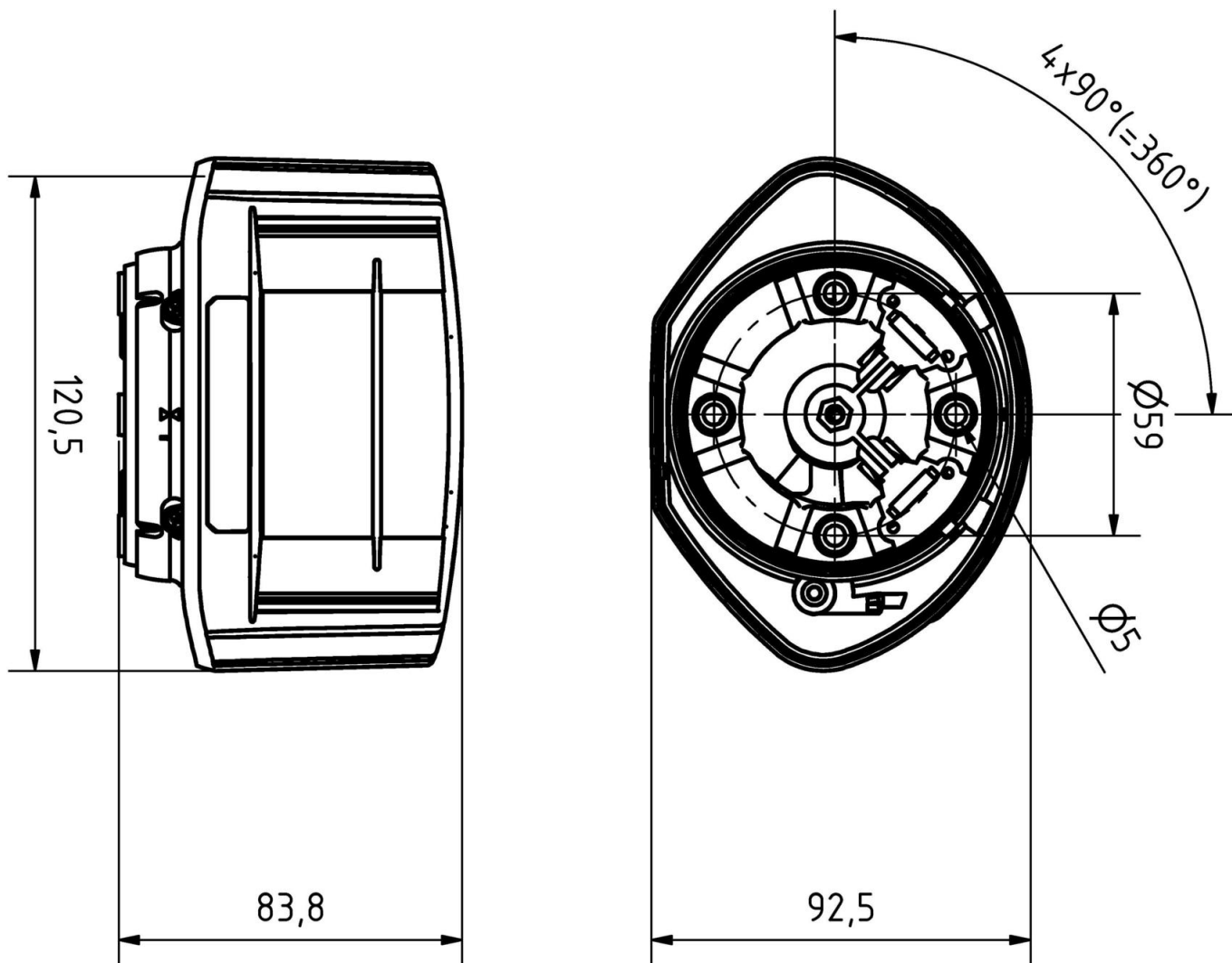
**Mais**

Grupo de produtos IPF	260 detectores de presença e de movimento
dimensões da embalagem	225 x 200 x 110 mm
Peso bruto	1050 g
Número da pauta aduaneira	85365019
Número WEEE	40951076
Em conformidade com o REACH	Sim
Conformidade com RoHS	Sim

**Ligação**



**Desenho dimensional**



**Programa de acessórios de extracção**

**AR000001**



acessórios Radar, Controlo remoto, Plástico, Com ecrã LED

**AP000045**



acessórios laser, Placa de montagem, 27x97x78mm, Metal

**AP000050**



Accessórios laser, suporte de caixa, 265x195x98mm, metal

**AY000141**



Bainha de plástico, Ø17mm, Diâmetro interior 10mm, -40-250°C, Fibra de vidro com borracha de silicone, Resistência a curto prazo a salpicos de soldadura 1200°C, Resistência à tracção 400N, Flexível, Retardador de chama, Bom para o quintal

Pode encontrar mais acessórios na nossa página inicial

**Instalação**

A montagem / instalação só pode ser efectuada por um electricista qualificado!

**Eliminação**

Número WEEE de acordo com § 6 para. 3  
ElektroG: 40951076

**Avisos de segurança**

- / Antes da primeira utilização, certifique-se de que segue todas as instruções de segurança que possam ser fornecidas nas informações sobre o produto.
- / Nunca utilize estes dispositivos em aplicações em que a segurança de uma pessoa dependa da sua funcionalidade.