

PY930905

运动和存在检测器 • 激光幕布

激光传感器，移动探测器/存在探测器，70x93x125mm，10-35V DC，-30-60°C，2个 NC/NO 继电器触点，10 米电缆，IP65，塑料 PC



PY930905激光扫描仪用于监控工业门。两个独立的检测区域可确保门的打开和关闭。还可以设置 2 个虚拟按钮来开门。最大探测区域为 5m x 5m。PY93的技术基于飞行时间测量原理。这项技术的精确性使其能够可靠地探测到即使是很小的物体。PY930905总共有 4 个探测层，通过激光束的动态定位，可确保对闸门关闭层内和关闭层前的危险区域提供独特的保护。三个可见激光点可方便地对准传感器；参数可通过 AR000001 遥控器进行设置。

电气特性

响应/衰减时间	20 毫秒
开关输出的数量	2
显示	LED显示屏
开关功能的类型	常闭触点/常开触点
电气连接的类型	电缆
开关输出的类型	继电器触点
额定开关电流	80 毫安
设置程序	通过远程控制进行参数化
消耗功率	5 VA
反应时间	80 毫秒
切换电压	24 V
工作电压 (DC)	10 - 35 V

机械特征

核心数量	10
宽度	125 mm
高度	70 mm
安装高度	3000 - 5000 mm
电缆长度	10 m
长度	93 mm
安装方法	表面安装 (石膏)
倾角	-3 - 3 °
最佳的安装高度	5 m
保护程度 (IP)	IP65
外壳材料	塑料PC
环境温度	-30 - 60 °C

光学特征

水平检测角度	-3 - 3°
光源	激光二极管, 红光
传感器的波长	905 纳米
检测范围, 存在	5000 x 5000mm

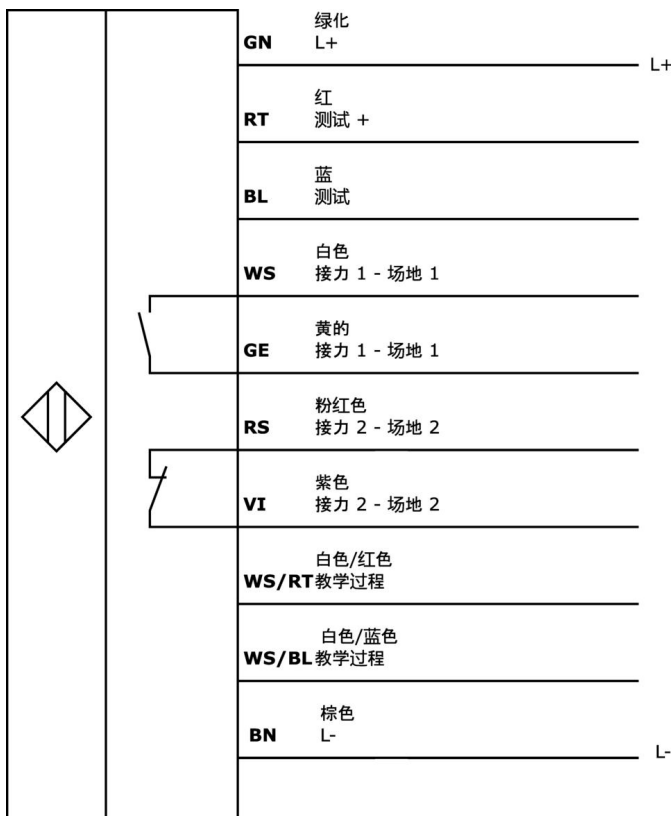
种类

ETIM 8	EC000138 运动检测器传感器
--------	-------------------

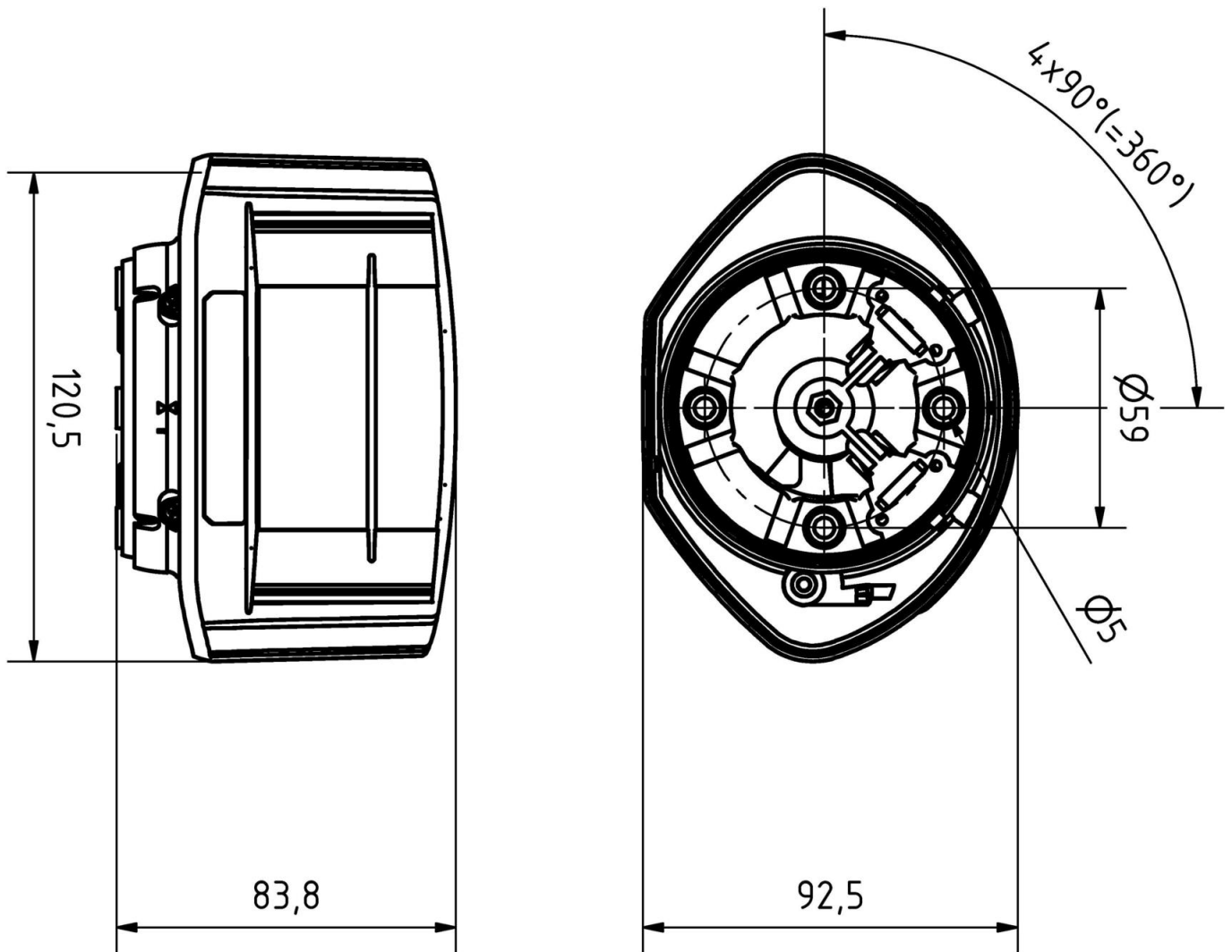
更多

IPF产品组	260个运动和存在检测器
包装尺寸	225 x 200 x 110 mm
总重量	1050 g
海关税号	85365019
WEEE编号	40951076
适应性强	是
符合RoHS标准	是

连接



尺寸图



摘录配件方案

AR000001



配件 雷达, 远程控制, 塑料, 带LED显示屏

AP000045



配件 激光, 安装板, 27x97x78mm, 金属

AP000050



激光配件, 外壳支架, 265x195x98mm, 金属

AY000141



塑料护套, Ø17mm, 内径 10mm, -40-250°C, 玻璃纤维加硅橡胶, 短期抗焊接飞溅 1200°C, 抗拉强度400N, 柔性, 阻燃, 码放良好

您可以在我们的主页上找到更多配件



安装

安装工作只能由合格的电工来完成!



废弃处理

根据第 6 条第 3 款 ElektroG 规定的 WEEE
编号：40951076

安全警告

- / 在初始操作之前，请确保遵循产品信息中可能提供的所有安全说明。
- / 切勿在人的安全取决于其功能的应用中使用这些设备。