

PY98E158

Laserové senzory • Snímač posuvu

Snímač Laser, Posuv, 16x60x35mm, Sn: 20-40, 10-30V DC, PNP/NPN Rozpínací kontakt / spínací kontakt, Konektor M8 3pólový, IP67, Hliník anodizovaný/eloxovaný+Plast, Laserová dioda, infračervené světlo, Bod, ruční nastavení



Optické snímače pracují bezkontaktně. Zachycují objekty bez ohledu na jejich vlastnosti (např. tvar, barvu, strukturu povrchu, materiál). Jejich základní funkčnost je založena na přenosu a příjmu světla. Rozlišují se tři varianty: 1. Jednocestná světelná závora se skládá ze dvou oddělených zařízení, vysílače a přijímače, které jsou navzájem sladěny. Když je světelný paprsek mezi oběma zařízeními přerušen, spínací výstup integrovaný v přijímači mění jeho stav. 2. V případě odrazové světelné závory se vysílač a přijímač nacházejí v jednom zařízení. Vysílaný světelný paprsek je odrazen reflektorem, který je namontován na přijímači. Jakmile je světelný paprsek přerušený, přepínací výstup integrovaný do zařízení změní jeho stav. 3. V případě světelného tlačítka se vysílač a přijímač nachází v jednom zařízení. Vysílaný světelný paprsek se odráží od objektu, který je detekován. Jakmile přijímač detekuje odražené světlo, spínací výstup integrovaný v přístroji změní jeho stav.

Elektrické vlastnosti

Zobrazení	LED displej
Provedení spínací funkce	Rozpínací kontakt / spínací kontakt
Provedení elektrické přípojky	Konektor M8
Provedení spínacího výstupu	PNP/NPN
Jmenovitý spínací proud	150 mA
Postup nastavení	ruční nastavení
Proud naprázdno	30 mA
Příkon	0,9 VA
Počet pinů	3
Doba odezvy	10 ms
Snímací rozsah	20 - 40 mm
Třída ochrany	III
Pokles napětí	2,5 V
Chráněné proti přepólování	Ano
Provozní napětí (DC)	10 - 30 V
Časová funkce	Ano

Mechanické vlastnosti

Design	Kvadr
Šířka	35 mm
Výška	16 mm
Délka	60 mm
Povrch	s teflonovým povlakem
Druh krytí (IP)	IP67
Materiál aktivní plochy snímače	Plast
Materiál krytu	Hliník
Okolní teplota	5 - 45 °C

Optické vlastnosti

Třída laseru	Třída 1M
Druh světla	Laserová dioda, infračervené světlo
Výstup světla	axiální
Tvar světelného paprsku	Bod
Min. velikost objektu	2 mm
Vlnová délka snímače	850 nm

Ostatní vlastnosti

Přívodní technika	Ano
-------------------	-----

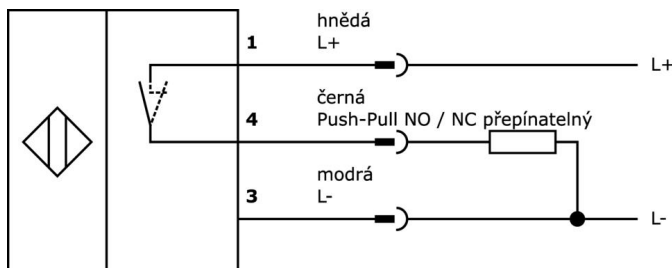
Klasifikace

ETIM 8	EC001821 Energetický světelný senzor
--------	--------------------------------------

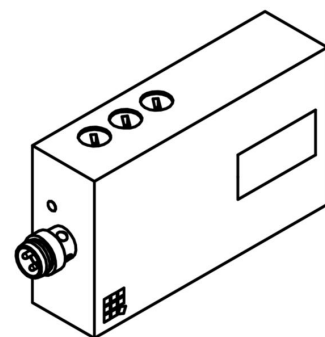
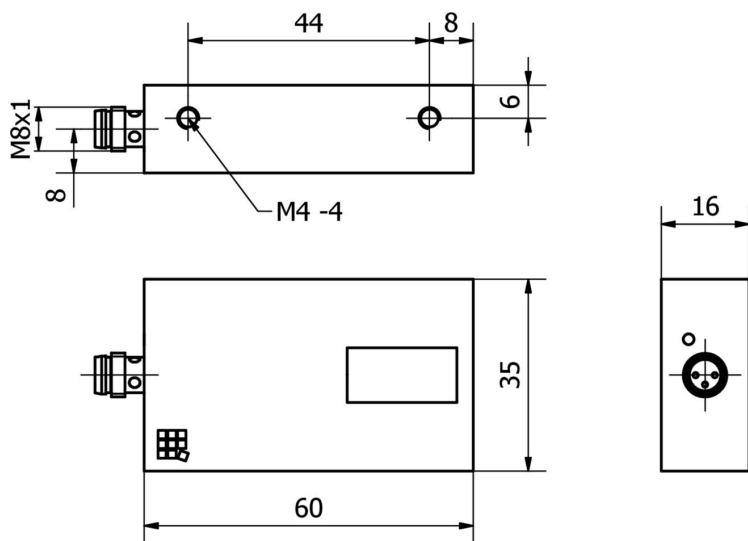
Další

Skupina produktů IPF	163 Laser (různé)
Rozměry balení	123 x 77 x 25 mm
Hrubá váha	76 g
Číslo zboží	85365019
WEEE číslo	40951076
V souladu s REACH	Ano
V souladu s RoHS	Ano

Připojka

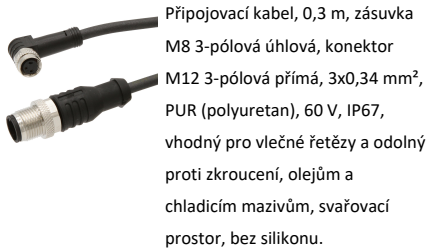


Rozměrový výkres



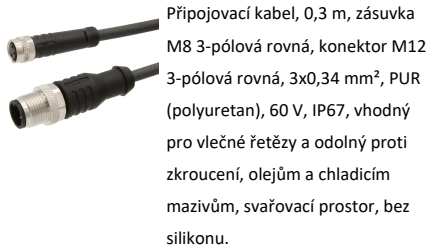
Výňatek z programu příslušenství

VK030F80



Připojovací kabel, 0,3 m, zásuvka M8 3-pólová úhlová, konektor M12 3-pólová přímá, 3x0,34 mm², PUR (polyuretan), 60 V, IP67, vhodný pro vlečné řetězy a odolný proti zkroucení, olejům a chladicím mazivům, svařovací prostor, bez silikonu.

VK030F84



Připojovací kabel, 0,3 m, zásuvka M8 3-pólová rovná, konektor M12 3-pólová rovná, 3x0,34 mm², PUR (polyuretan), 60 V, IP67, vhodný pro vlečné řetězy a odolný proti zkroucení, olejům a chladicím mazivům, svařovací prostor, bez silikonu.

VK003076



Zástrčka kabelu, zahnutý, Vhodné pro montáž svépomocí, Pájecí přívod, 4A, 60V, -40-85°C, M8 Samec (zástrčka) 3pólový, IP67, Mosaz

VK003078



Zástrčka kabelu, přímý, Vhodné pro montáž svépomocí, Pájecí přívod, Ø3,5-5mm, 4A, 60V, -40-85°C, M8 Samec (zástrčka) 3pólový, IP67, Mosaz

VK200071



Přívodní kabel, 2m, M8 Samice (zdířka) 3pólový zahnutý, volná koncovka vedení, 3x0,34mm², PUR (Polyuretan), Ø4,3mm, 60V, -40-90°C, IP67, TPU, Vhodné pro vlečné řetězy a kroucení, Oleje a chladicí maziva, Oblast sváření, Bez silikonů

VK200075



Přívodní kabel, 2m, M8 Samice (zdířka) 3pólový přímý, volná koncovka vedení, 3x0,34mm², PUR (Polyuretan), Ø4,3mm, 60V, -30-90°C, IP67, Vhodné pro vlečné řetězy a kroucení, Oleje a chladicí maziva, Oblast sváření, Bez silikonů

VK200271



Přívodní kabel, 2m, M8 Samice (zdířka) 3pólový zahnutý, volná koncovka vedení, 3x0,34mm², PUR (Polyuretan), Ø4,3mm, -30-90°C, IP67, S LED zobrazením, Vhodné pro vlečné řetězy a kroucení, Oleje a chladicí maziva, Oblast sváření, Bez silikonů

VK500271



Přívodní kabel, 5m, M8 Samice (zdířka) 3pólový zahnutý, volná koncovka vedení 3pólový, 3x0,34mm², PUR (Polyuretan), Ø4,3mm, -30-90°C, IP67, S LED zobrazením, Vhodné pro vlečné řetězy a kroucení, Oleje a chladicí maziva, Oblast sváření, Bez silikonů

VK030F82



Připojovací kabel, 0,3 m, zásuvka M8 3-pólová úhlová, konektor M12 3-pólová přímá, 3x0,34 mm², PUR (polyuretan), IP67, LED, vhodný pro vlečné řetěz a odolný proti zkroucení, olejům a chladicím mazivům, svařovací plocha, bez silikonu.

Další příslušenství najdete na našich domovských stránkách



Montáž

Montáž / instalaci smí provádět pouze kvalifikovaný elektrikář!



Likvidace

Číslo WEEE podle § 6 odst. 3 ElektroG: 40951076

Bezpečnostní pokyny

/ Před uvedením do provozu prosím zkontrolujte, zda byly dodrženy veškeré bezpečnostní pokyny, které jsou případně uvedené v dokumentaci výrobku.

/ Nikdy nepoužívejte tato zařízení v aplikacích, kde bezpečnost osob závisí na jejich funkčnosti.