

PYB00900

Detektory pohybu a přítomnosti • Laserové záclony

Senzor laserový, pohybový senzor/detektor přítomnosti, 150x100x200mm, 12-24V AC/DC, -30-60°C, 3x reléový kontakt programovatelný/konfigurovatelný, kabelová koncovka, IP65, plastový PC



PYB00900 je senzor založený na principu měření doby letu. Díky 7 laserovým clonám pokrývá senzor rozsáhlou oblast před dveřmi. Navíc kombinuje 3 funkce v jednom zařízení: otevírání dveří, monitorování předsíně a dodatečnou ochranu osob v oblasti prahu dveří. Kromě toho PYB00900 nejen optimalizuje tok dopravy a spotřebu energie, ale také zvyšuje ochranu brány a uživatelský komfort.

Elektrické vlastnosti

Odezva/doba poklesu	230 ms
Počet spínacích výstupů	3
Zobrazení	LED displej
Provedení spínací funkce	programovatelný/konfigurovatelný
Provedení elektrické přípojky	Kabely
Provedení spínacího výstupu	Kontakt relé
Jmenovitý spínací proud	80 mA
Postup nastavení	Parametrizace pomocí dálkového ovládání
Příkon	15 VA
Doba odezvy	100 ms
Spínací napětí	24 V
Provozní napětí (AC 50 Hz)	12 - 24 V
Provozní napětí (DC)	12 - 24 V
Elektrické připojení	Ocasní kabel 8 vodičů

Mechanické vlastnosti

Počet vodičů	8
Šířka	200 mm
Výška	150 mm
Montážní výška	6000 mm
Délka	100 mm
Druh montáže	Omítka
Optimální montážní výška	6 m
Druh krytí (IP)	IP65
Materiál krytu	Plast PC
Okolní teplota	-30 - 60 °C
rozměry	100x200x150mm

Optické vlastnosti

Druh světla	Laserová dioda, infračervené světlo
Vlnová délka snímače	905 nm
Akční rádius prezence	6000 × 6000mm

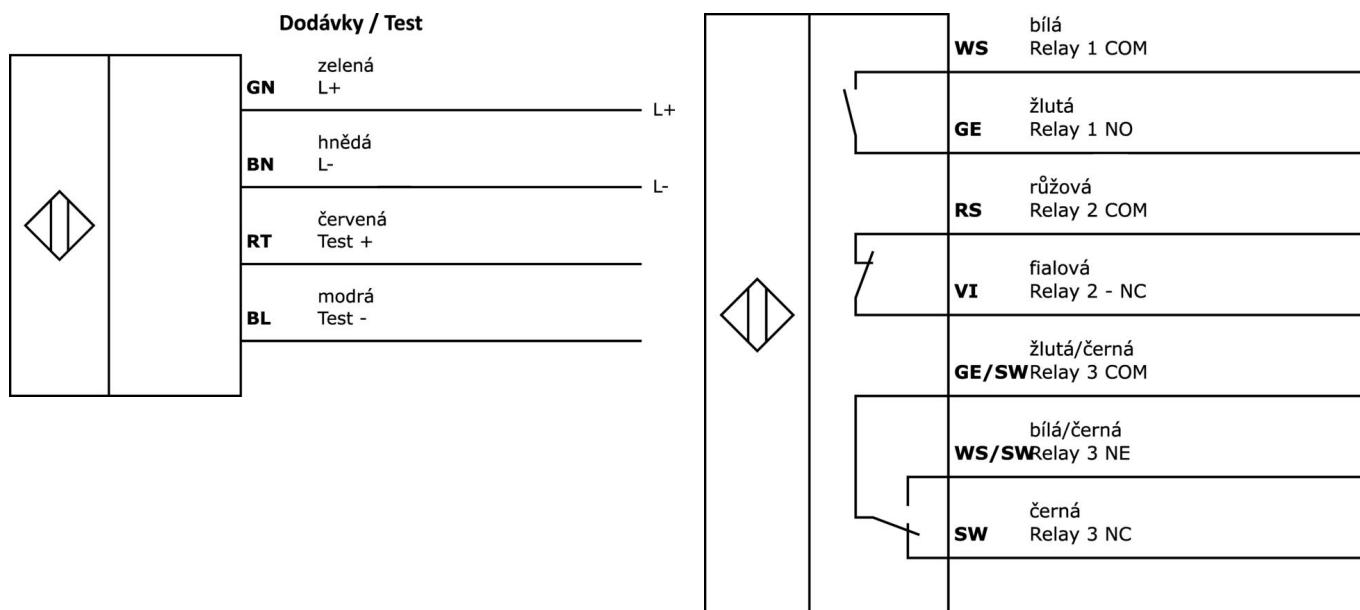
Klasifikace

ETIM 8	EC000138 Snímač detektoru pohybu
--------	----------------------------------

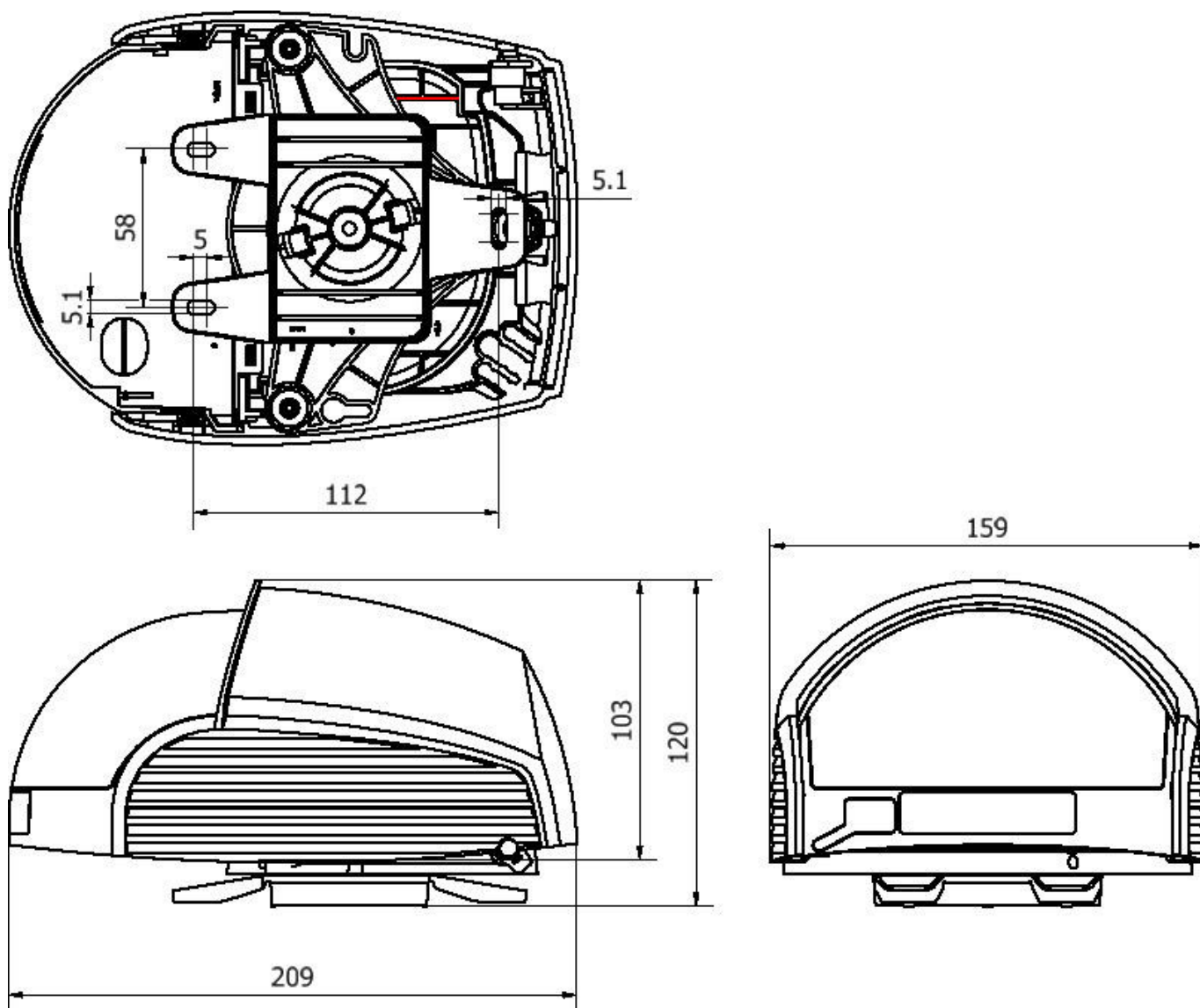
Další

Skupina produktů IPF	260 Pohybová čidla a hlásiče přesnosti
Rozměry balení	300 x 205 x 145 mm
Hrubá váha	1611 g
Číslo zboží	85365019
WEEE číslo	40951076
V souladu s REACH	Ano
V souladu s RoHS	Ano

Přípojka



Rozměrový výkres



Výňatek z programu příslušenství

AR000001



Příslušenství Radar, Vzdálená obsluha, Plast, S LED zobrazením

Další příslušenství najdete na našich domovských stránkách



Montáž

Montáž / instalaci smí provádět pouze kvalifikovaný elektrikář!



Likvidace

Číslo WEEE podle § 6 odst. 3 ElektroG: 40951076

Bezpečnostní pokyny

- / Před uvedením do provozu prosím zkontrolujte, zda byly dodrženy veškeré bezpečnostní pokyny, které jsou případně uvedené v dokumentaci výrobku.
- / Nikdy nepoužívejte tato zařízení v aplikacích, kde bezpečnost osob závisí na jejich funkčnosti.