

PYB00900

Detector de presencia y movimiento • Cortina láser

Sensor láser, detector de movimiento/detector de presencia, 150x100x200mm, 12-24V AC/DC, -30-60°C, 3x contactos de relé programables/configurables, cable, IP65, plástico PC



El PYB00900 es un sensor basado en el principio de medición del tiempo de vuelo. Gracias a sus 7 cortinas láser, el sensor cubre una amplia zona delante de la puerta. Además, combina 3 funciones en un solo dispositivo: apertura de la puerta, supervisión del vestíbulo y protección personal adicional en la zona del umbral de la puerta. Además, el PYB00900 no sólo optimiza el flujo de tráfico y el consumo de energía, sino que también aumenta la protección de la puerta y la comodidad del usuario.

Datos eléctricos

Tiempo de respuesta/caída	230 ms
Cantidad de salidas de conmutación	3
Pantalla	pantalla LED
Ejecución de la función de conmutación	programable/configurable
Versión de la conexión eléctrica	Cable
Versión de la salida de conmutación	Contacto de relé
Corriente de conmutación asignada	80 mA
Procedimiento de ajuste	parametrización por control remoto
Consumo de potencia	15 VA
Tiempo de reacción	100 ms
Tensión de conmutación	24 V
Tensión de servicio (CA 50Hz)	12 - 24 V
Tensión de servicio (CC)	12 - 24 V
Conexión eléctrica	Cable de 8 hilos

Datos mecánicos

Número de hilos	8
Ancho	200 mm
Altura	150 mm
Altura de montaje	6000 mm
Longitud	100 mm
Tipo de montaje	Montaje en la superficie
Altura de montaje óptima	6 m
Grado de protección (IP)	IP65
Material de la carcasa	Plástico PC
Temperatura ambiente	-30 - 60 °C
dimensiones	100x200x150mm

Datos ópticos

Tipo de luz	Diodo láser, luz infrarroja
Longitud de onda del sensor	905 nm
Campo de detección, presencia	6000 x 6000mm

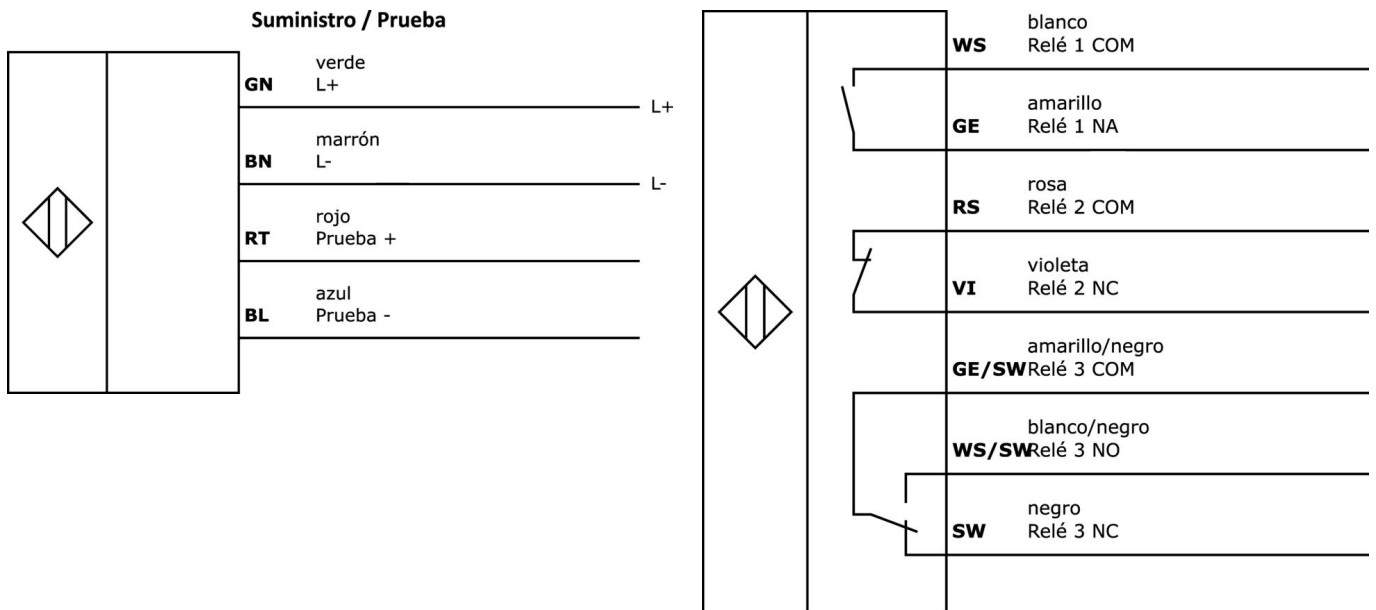
Clasificación

ETIM 8	EC000138 Sensor de movimiento
--------	-------------------------------

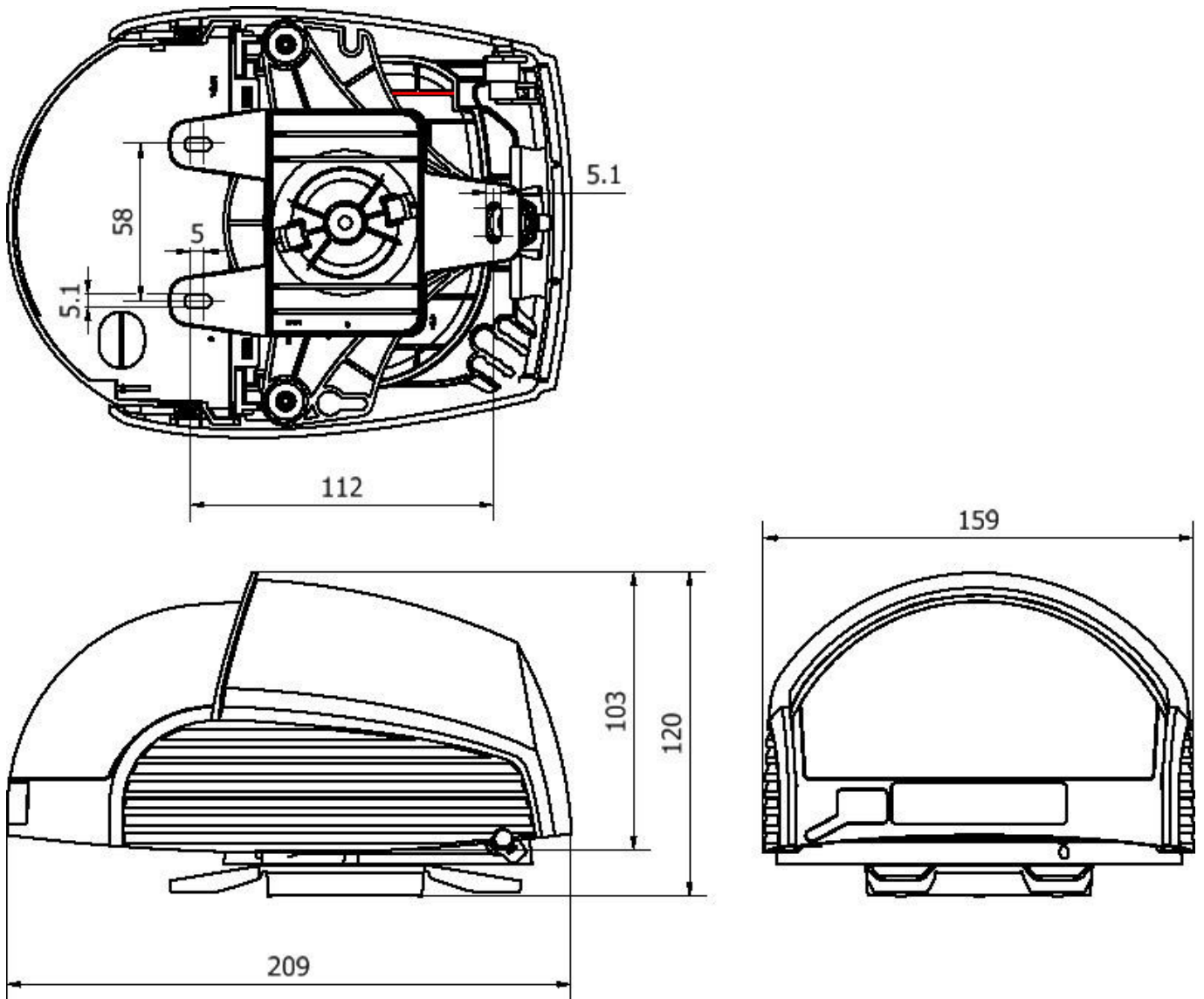
Más

Grupo de productos ipf	260 Detector de presencia y movimiento
dimensiones de embalaje	300 x 205 x 145 mm
Peso bruto	1611 g
Código arancelario	85365019
WEEE número	40951076
Conforme a REACH	Sí
Conforme a RoHS	Sí

Conexión



Dibujo acotado



Extracto del programa de accesorios

AR000001



accesorios radar, control remoto,
plástico, con indicador led

Encontrará más accesorios en nuestra página web



Montaje

El montaje/la instalación solo debe ser llevado a cabo por electricistas cualificados.



Eliminación de residuos

Número WEEE según § 6 párrafo 3 ElektroG:
40951076

Indicaciones de seguridad

- /** Antes de la puesta en marcha, asegúrese de que se han respetado todas las indicaciones de seguridad indicadas en la documentación del producto.
- /** El uso de estos productos está prohibido si tienen un efecto directo en la seguridad de las personas.