

## PYB00900

### Détecteurs de mouvement et de présence • Rideaux laser

Capteur laser, détecteur de mouvement/présence, 150x100x200mm, 12-24V AC/DC, -30-60°C, 3x contact relais programmable/configurable, câble, IP65, plastique PC



Le PYB00900 est un capteur basé sur le principe de la mesure du temps de vol de la lumière. Grâce à ses 7 rideaux laser, le capteur couvre une vaste zone devant la porte. En outre, il réunit 3 fonctions en un seul appareil : ouverture de la porte, surveillance du vestibule et protection supplémentaire des personnes au niveau du seuil de la porte. En outre, le PYB00900 optimise non seulement le flux de circulation et la consommation d'énergie, mais augmente également la protection de la porte et le confort de l'utilisateur.

#### Caractéristiques électriques

Temps de réponse	230 ms
Nombre de sorties de commutation	3
Annonce	Indicateur LED
Exécution de la fonction de commutation	programmable/configurable
Exécution du raccordement électrique	Câble
Version de la sortie de commutation	Contact de relais
Courant de coupure assigné	80 mA
Procédure de réglage	Paramétrage par télécommande
Puissance absorbée	15 VA
Temps de réaction	100 ms
Tension de commutation	24 V
Tension de fonctionnement (AC 50Hz)	12 - 24 V
Tension de fonctionnement (DC)	12 - 24 V
Raccordement électrique	Câble 8 fils

#### Propriétés mécaniques

Nombre de fils	8
Largeur	200 mm
Hauteur	150 mm
Hauteur de montage	6000 mm
Longueur	100 mm
Type de montage	En saillie
Hauteur de montage optimale	6 m
Indice de protection (IP)	IP65
Matériau du boîtier	Plastique PC
Température ambiante	-30 - 60 °C
Dimensions	100x200x150mm

**Propriétés optiques**

Type de lumière	Diode laser, lumière infrarouge
Longueur d'onde du capteur	905 nm
Zone de détection de présence	6000 x 6000mm

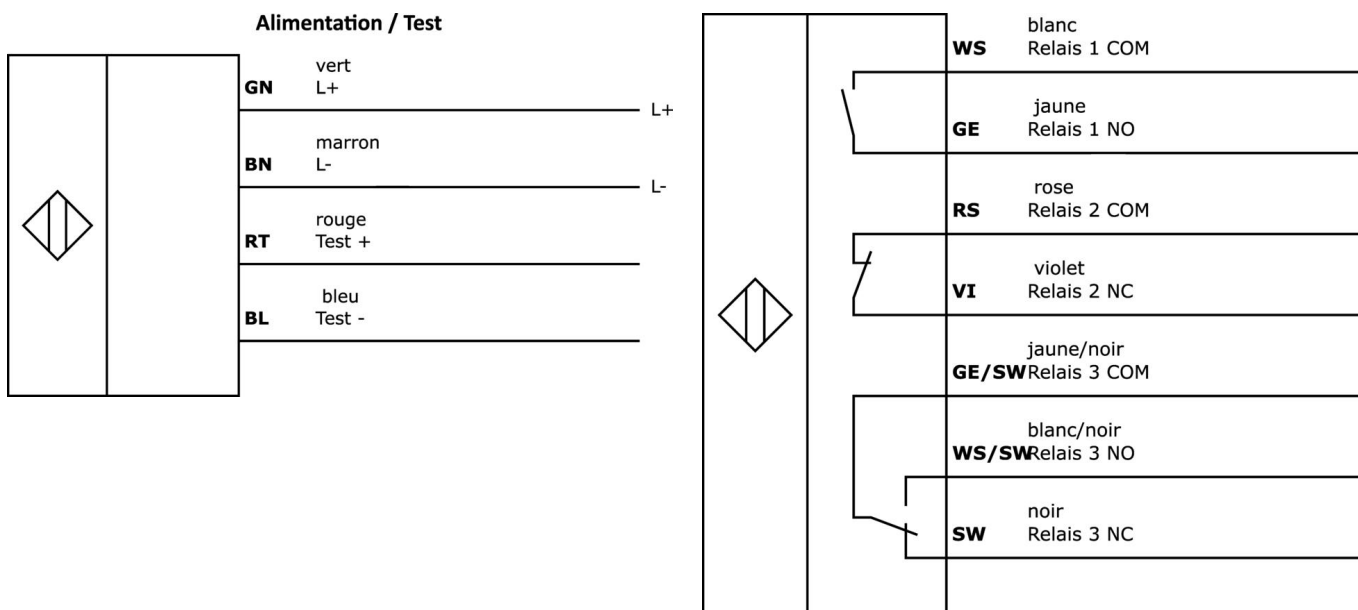
**Classification**

ETIM 8	EC000138 Capteur de mouvement
--------	-------------------------------

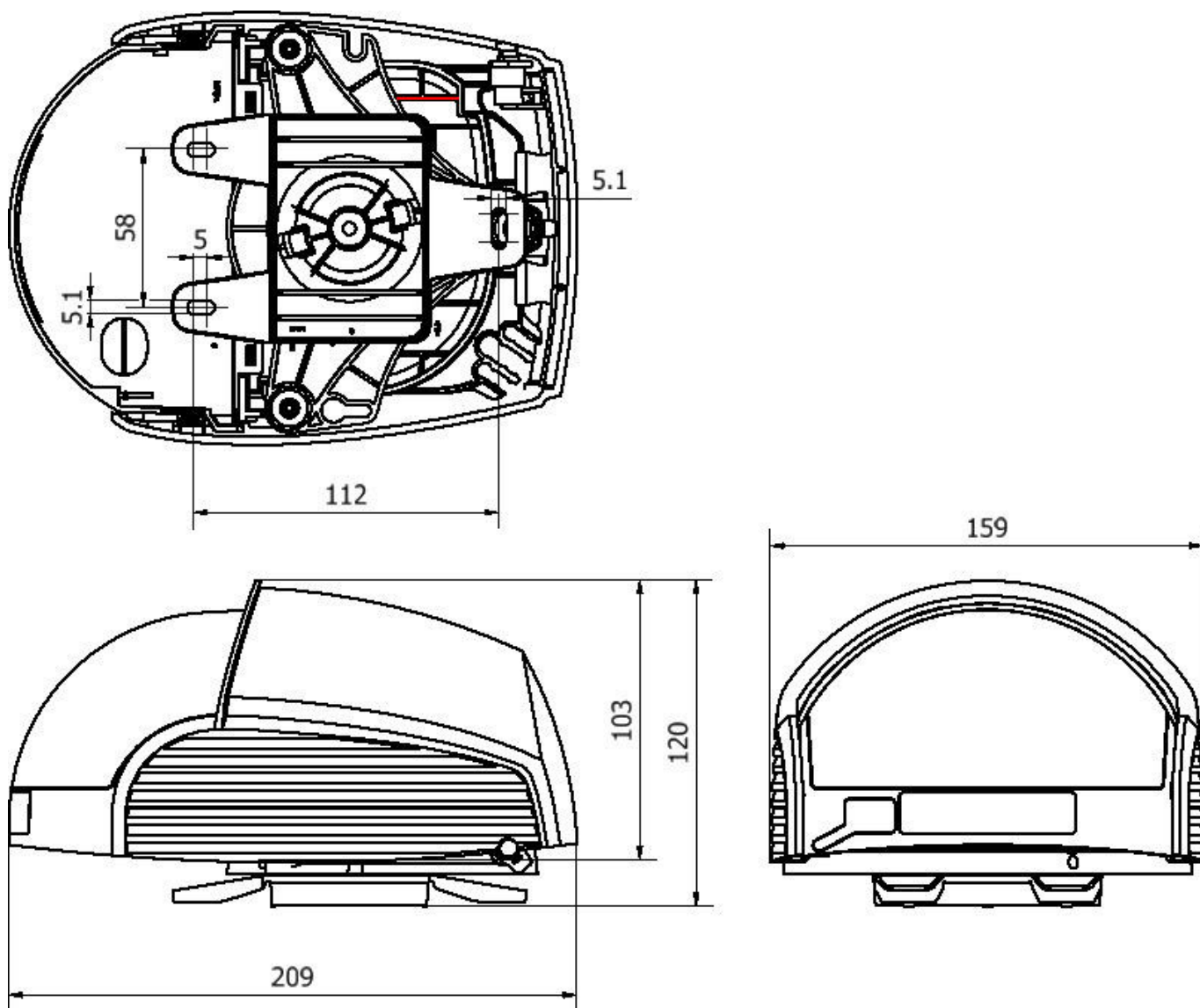
**Autre**

Groupe de produits IPF	260 Détecteurs de mouvement et de présence
Dimensions de l'emballage	300 x 205 x 145 mm
Poids brut	1611 g
Numéro de tarif douanier	85365019
Numéro WEEE	40951076
Conforme à REACH	Oui
Conforme à la directive RoHS	Oui

**Schéma de connexion**



**Schéma d'encombrement**



**Extrait de la gamme d'accessoires**

**AR000001**



Accessoires Radar, télécommande, plastique, LED

**Vous trouverez d'autres accessoires sur notre site Internet**



**Montage**

Le montage / l'installation ne doit être effectué que par un électricien spécialisé !



**Élimination**

Numéro WEEE selon § 6 alinéa 3 ElektroG : 40951076

---

**Consignes de sécurité**

- /** Avant la mise en service, veuillez vous assurer que toutes les consignes de sécurité figurant éventuellement dans la documentation du produit ont été respectées.
- /** En cas d'impact direct sur la sécurité des personnes, l'utilisation de ces produits est interdite.