

## PYB00900

### Rilevatori di movimento e di presenza • Tende laser

Sensore laser, rilevatore di movimento/rilevatore di presenza, 150x100x200mm, 12-24V AC/DC, -30-60°C, 3 contatti relè programmabili/configurabili, cavo, IP65, PC in plastica



Il PYB00900 è un sensore basato sul principio della misurazione del tempo di volo. Grazie alle sue 7 barriere laser, il sensore copre un'area estesa davanti alla porta. Inoltre, combina 3 funzioni in un unico dispositivo: apertura della porta, monitoraggio del vestibolo e protezione personale aggiuntiva nell'area della soglia della porta. Inoltre, il PYB00900 non solo ottimizza il flusso del traffico e il consumo energetico, ma aumenta anche la protezione della porta e il comfort dell'utente.

#### Proprietà elettriche

Tempo di risposta	230 ms
Numero di uscite di commutazione	3
Display	Display a LED
Esecuzione della funzione di commutazione	Programmabile/configurabile
Progettazione del collegamento elettrico	Cavi
Progettazione dell'uscita di commutazione	Contatto relè
Corrente di commutazione nominale	80 mA
Procedura di impostazione	Parametrizzazione tramite telecomando
Consumo di energia	15 VA
Tempo di risposta	100 ms
Tensione di commutazione	24 V
Tensione di esercizio (CA 50Hz)	12 - 24 V
Tensione di esercizio (CC)	12 - 24 V
Collegamento elettrico	Cavo a 8 fili

#### Proprietà meccaniche

Numero di core	8
Larghezza	200 mm
Altezza	150 mm
Altezza di montaggio	6000 mm
Lunghezza	100 mm
Tipo di montaggio	Montato in superficie
Altezza di montaggio ottimale	6 m
Classe di protezione (IP)	IP65
Materiale dell'alloggiamento	PC in plastica
Temperatura ambiente	-30 - 60 °C
Dimensioni	100x200x150 mm

**Proprietà ottiche**

Tipo di luce	Diodo laser, luce infrarossa
Lunghezza d'onda del sensore	905 nm
Campo di rilevamento della presenza	6000 x 6000 mm

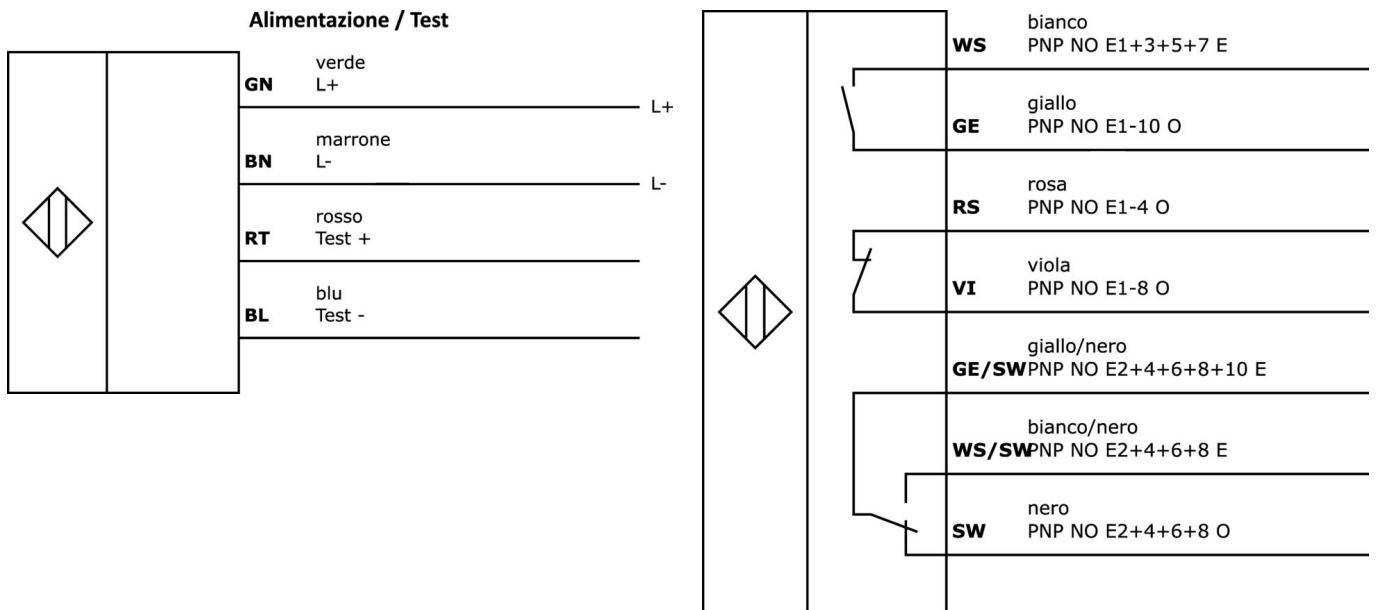
**Classificazione**

ETIM 8	EC000138 Sensore di rilevamento del movimento
--------	---

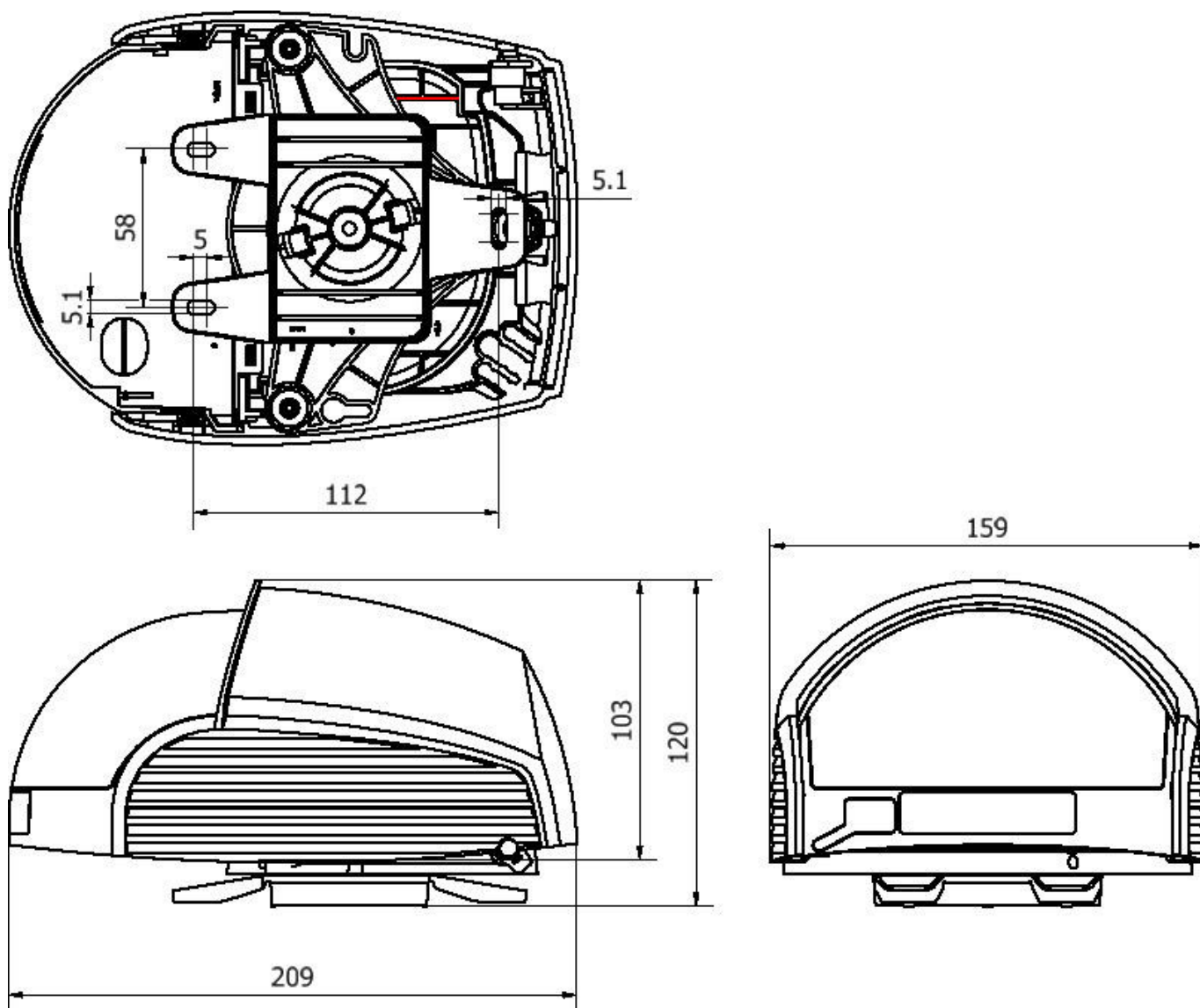
**Ulteriori informazioni**

Gruppo di prodotti IPF	260 Rilevatori di movimento e di presenza
Dimensioni dell'imballaggio	300 x 205 x 145 mm
Peso lordo	1611 g
Numero di tariffa doganale	85365019
Numero WEEE	40951076
Conforme a REACH	Sì
Conforme alla direttiva RoHS	Sì

**Schema di collegamento**



**Disegno quotato**



**Estratto del programma di accessori**

**AR000001**



Accessori Radar, telecomando,  
plastica, LED

Ulteriori accessori sono disponibili sulla nostra homepage



**Installazione**

L'installazione deve essere eseguita esclusivamente da un elettricista qualificato!



**Smaltimento dei rifiuti**

Numero RAEE secondo § 6 par. 3 ElektroG:  
40951076

---

**Istruzioni di sicurezza**

- / Prima della messa in funzione, accertarsi che siano state rispettate tutte le indicazioni di sicurezza contenute nella documentazione del prodotto.
- / L'uso di questi prodotti è vietato se ha un impatto diretto sulla sicurezza personale.