

PYB00900

Czujniki ruchu i obecności • Kurtyny laserowe

Czujnik laserowy, czujnik ruchu/czujnik obecności, 150x100x200mm, 12-24V AC/DC, -30-60°C, 3x programowalny/konfigurowalny styk przekaźnika, kabel, IP65, plastikowy PC



PYB00900 to czujnik oparty na zasadzie pomiaru czasu przelotu. Dzięki 7 kurtynom laserowym czujnik obejmuje rozległy obszar przed drzwiami. Co więcej, łączy 3 funkcje w jednym urządzeniu: otwieranie drzwi, monitorowanie przedsionka i dodatkową ochronę osobistą w obszarze progu drzwi. Ponadto PYB00900 nie tylko optymalizuje przepływ ruchu i zużycie energii, ale także zwiększa ochronę drzwi i komfort użytkownika.

Właściwości elektryczne

Czas reakcji	230 ms
Liczba wyjść przełączających	3
Wyświetlacz	Wyświetlacz LED
Wykonywanie funkcji przełączania	Programowalne/konfigurowalne
Projekt połączenia elektrycznego	Kable
Konstrukcja wyjścia przełączającego	Styk przekaźnika
Znamionowy prąd przełączania	80 mA
Procedura ustawiania	Parametryzacja za pomocą pilota zdalnego sterowania
Zużycie energii	15 VA
Czas reakcji	100 ms
Napięcie przełączania	24 V
Napięcie robocze (AC 50Hz)	12 - 24 V
Napięcie robocze (DC)	12 - 24 V
Podłączenie elektryczne	Kabel 8-żyłowy

Właściwości mechaniczne

Liczba rdzeni	8
Szerokość	200 mm
Wysokość	150 mm
Wysokość montażu	6000 mm
Długość	100 mm
Typ montażu	Montaż powierzchniowy
Optymalna wysokość montażu	6 m
Klasa ochrony (IP)	IP65
Materiał obudowy	Plastik PC
Temperatura otoczenia	-30 - 60 °C
wymiary	100x200x150mm

Właściwości optyczne

Rodzaj światła	Dioda laserowa, światło podczerwone
Długość fali czujnika	905 nm
Zakres wykrywania obecności	6000 x 6000 mm

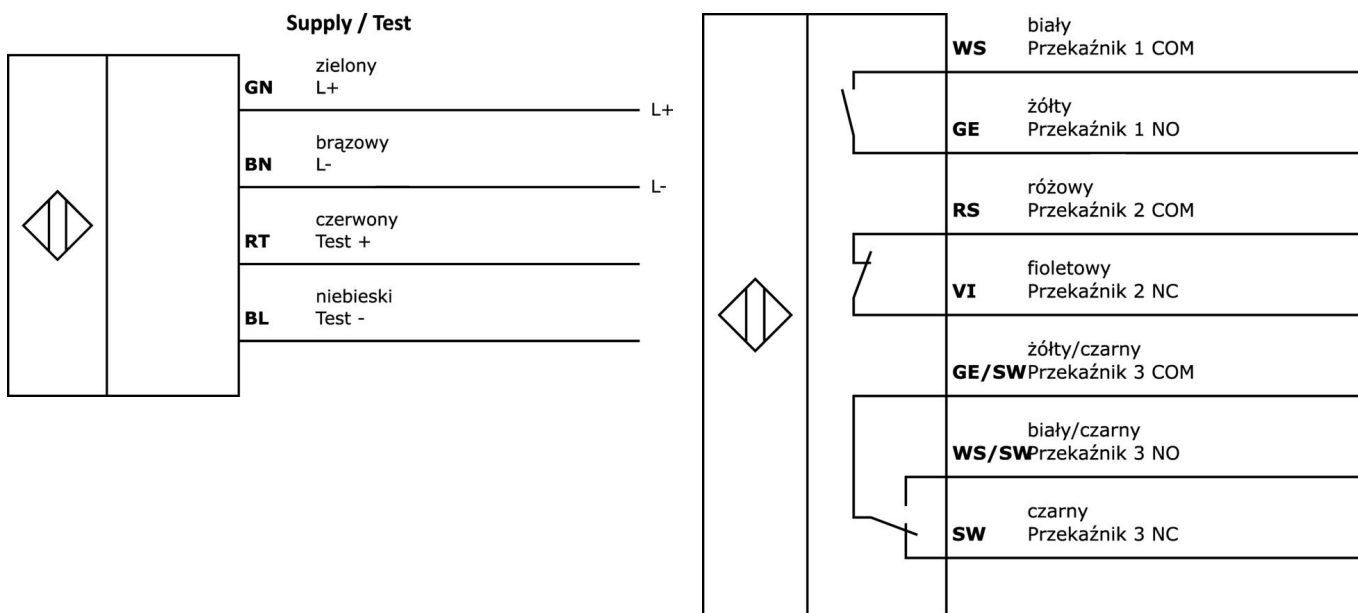
Klasyfikacja

ETIM 8	EC000138 Czujnik ruchu
--------	------------------------

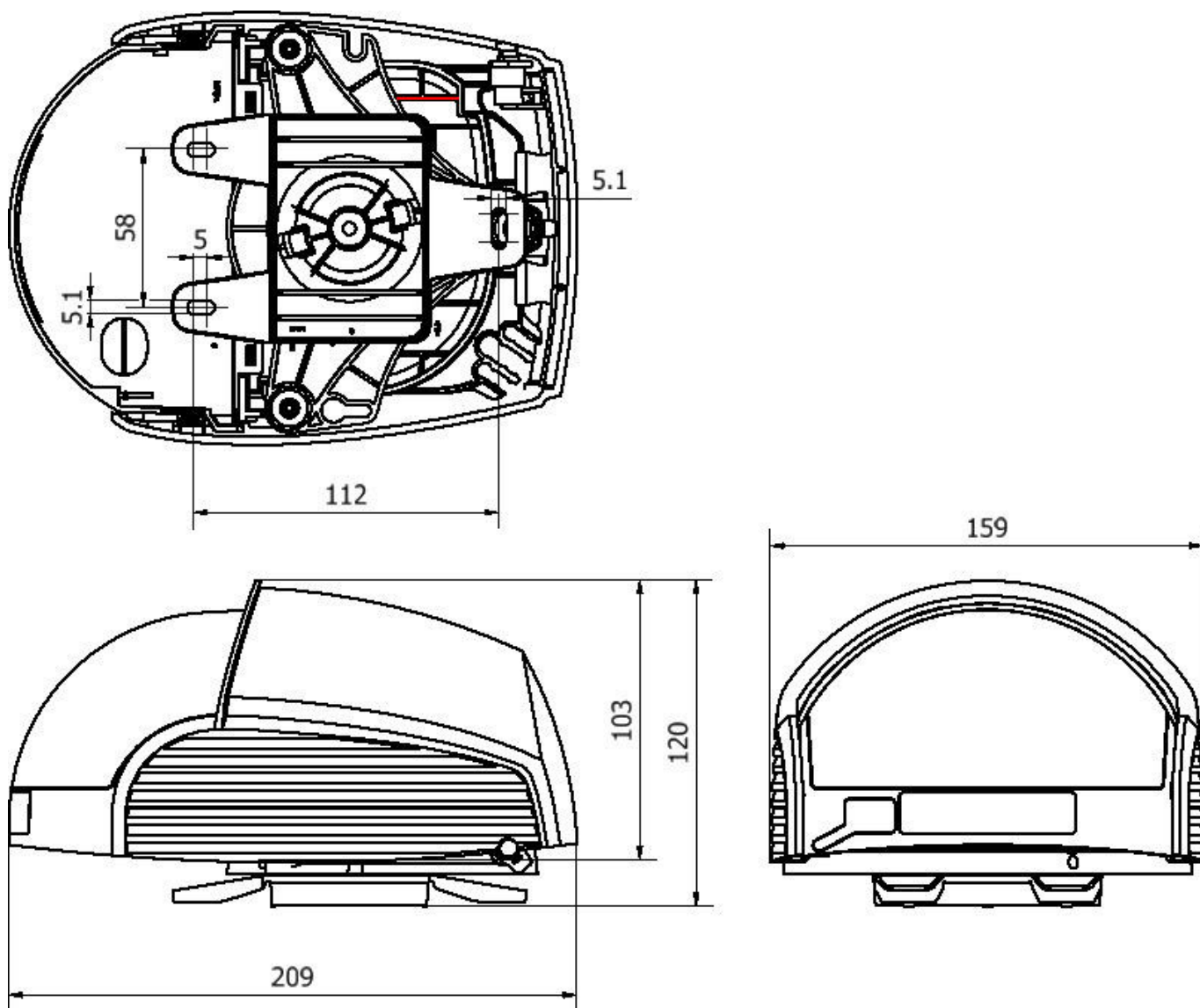
Więcej informacji

Grupa produktów IPF	260 Czujniki ruchu i obecności
Wymiary opakowania	300 x 205 x 145 mm
Masa brutto	1611 g
Numer taryfy celnej	85365019
Numer WEEE	40951076
Zgodność z REACH	Tak
Zgodność z dyrektywą RoHS	Tak

Schemat połączeń



Rysunek wymiarowy



Fragment programu akcesoriów

AR000001



Akcesoria Radar, pilot zdalnego sterowania, plastik, LED

Więcej akcesoriów można znaleźć na naszej stronie internetowej



Instalacja

Instalacja może być przeprowadzona wyłącznie przez wykwalifikowanego elektryka!



Usuwanie odpadów

Numer WEEE zgodnie z § 6 ust. 3 ElektroG: 40951076

Instrukcje bezpieczeństwa

- /** Przed uruchomieniem należy upewnić się, że przestrzegane są wszystkie instrukcje bezpieczeństwa zawarte w dokumentacji produktu.
- /** Korzystanie z tych produktów jest zabronione, jeśli mają one bezpośredni wpływ na bezpieczeństwo osobiste.