

PYB00900

Detectores de movimento e de presença • Cortina laser

Sensor laser, detetor de movimento/detetor de presença, 150x100x200mm, 12-24V AC/DC, -30-60°C, 3x contacto de relé programável/configurável, cabo, IP65, plástico PC



O PYB00900 é um sensor baseado no princípio da medição do tempo de voo. Graças às suas 7 cortinas laser, o sensor cobre uma área extensa em frente à porta. Além disso, combina 3 funções num único dispositivo: abertura da porta, monitorização do vestíbulo e proteção pessoal adicional na área da soleira da porta. Além disso, o PYB00900 não só otimiza o fluxo de tráfego e o consumo de energia, como também aumenta a proteção da porta e o conforto do utilizador.

Características eléctricas

Tempo de resposta	230 ms
Número de saídas de comutação	3
Ecrã	Ecrã LED
Execução da função de comutação	programável/configurável
Concepção da ligação eléctrica	Cabo
Versão de saída de comutação	Contacto do relé
Corrente nominal de comutação	80 mA
Procedimento de definição	Parametrização por controlo remoto
Consumo de energia	15 VA
Tempo de resposta	100 ms
Tensão de comutação	24 V
Tensão de funcionamento (AC 50Hz)	12 - 24 V
Tensão de funcionamento (DC)	12 - 24 V
Ligação eléctrica	Cabo de 8 núcleos

Características mecânicas

Número do fio	8
Largo	200 mm
Altura	150 mm
Altura de montagem	6000 mm
Comprimento	100 mm
Tipo de montagem	Montagem em superfície
Altura de montagem ideal	6 m
Classe de protecção (IP)	IP65
Material do invólucro	Plástico PC
Temperatura ambiente	-30 - 60 °C
Dimensões	100x200x150mm

Características ópticas

Tipo de luz	Díodo laser, luz infravermelha
Comprimento de onda do sensor	905 nm
Alcance da detecção de presença	6000 x 6000mm

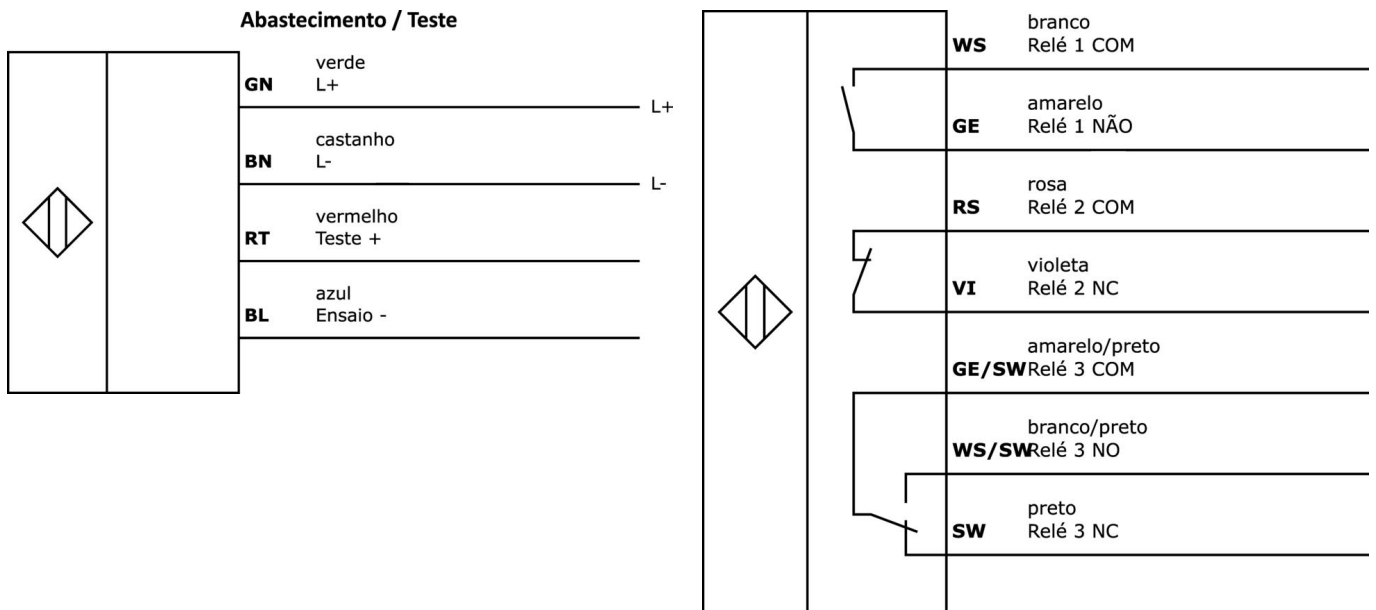
Classificação

ETIM 8	EC000138 Sensor de detecção de movimentos
--------	---

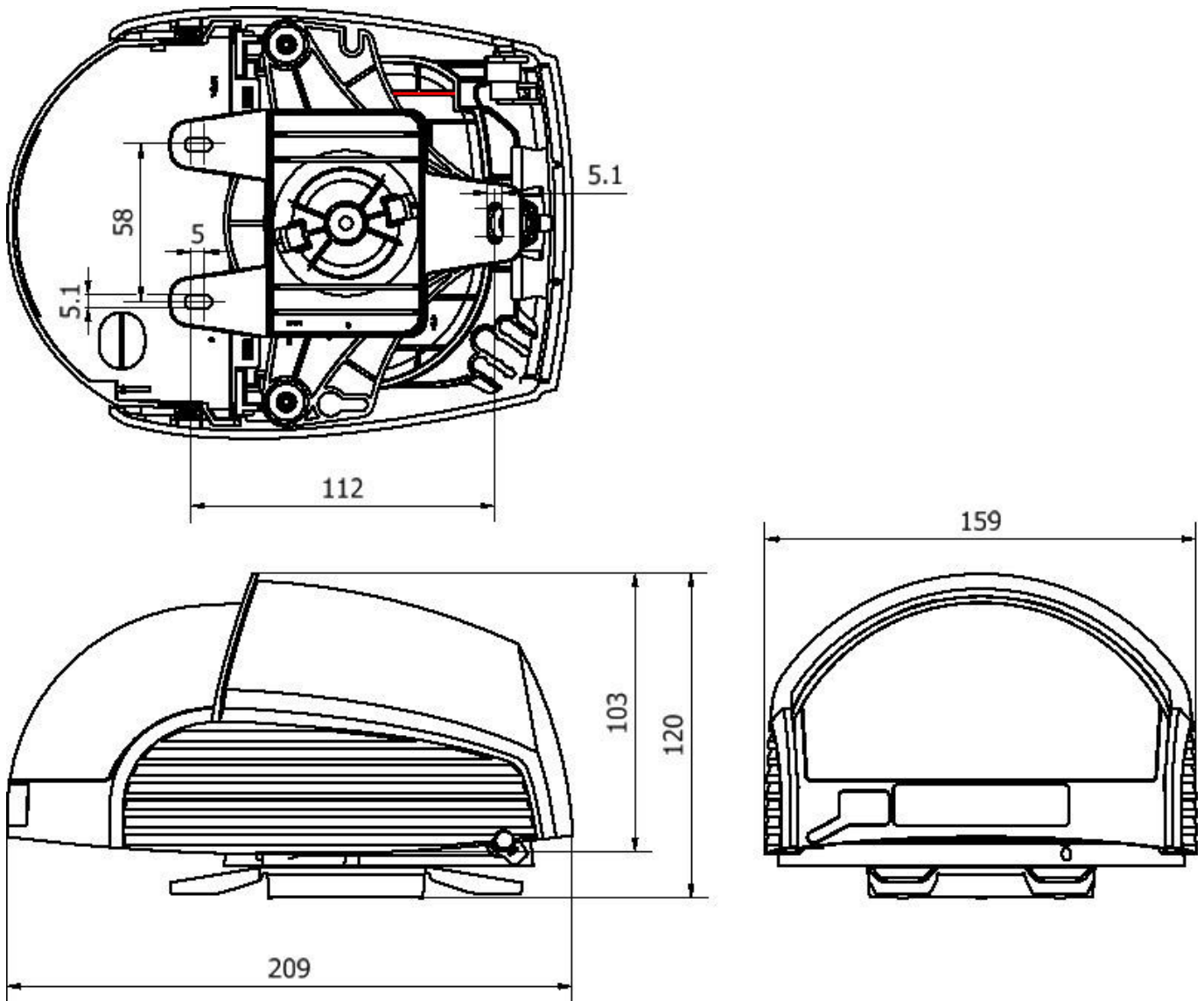
Mais

Grupo de produtos IPF	260 detectores de presença e de movimento
dimensões da embalagem	300 x 205 x 145 mm
Peso bruto	1611 g
Número da pauta aduaneira	85365019
Número WEEE	40951076
Em conformidade com o REACH	Sim
Conformidade com RoHS	Sim

Ligação



Desenho dimensional



Programa de acessórios de extracção

AR000001



acessórios Radar, Controlo remoto, Plástico, Com ecrã LED

Pode encontrar mais acessórios na nossa página inicial



Instalação

A montagem / instalação só pode ser efectuada por um electricista qualificado!



Eliminação

Número WEEE de acordo com § 6 para. 3 ElektroG: 40951076

Avisos de segurança

- /** Antes da primeira utilização, certifique-se de que segue todas as instruções de segurança que possam ser fornecidas nas informações sobre o produto.
- /** Nunca utilize estes dispositivos em aplicações em que a segurança de uma pessoa dependa da sua funcionalidade.