

PYB00900

运动和存在检测器 • 激光幕布

激光传感器，移动探测器/存在探测器，150x100x200mm，12-24V AC/DC，-30-60°C，3 个可编程/可配置继电器触点，电缆，IP65，塑料 PC



PYB00900是一种基于飞行时间测量原理的传感器。由于配备了7个激光光幕，该传感器可覆盖门前的广泛区域。此外，PYB00900 还将3种功能集于一身：开门、前庭监控和门槛区域的额外个人保护。此外，PYB00900 不仅能优化人流量和能耗，还能提高门的保护性能和用户舒适度。

电气特性

响应/衰减时间	230 毫秒
开关输出的数量	3
显示	LED显示屏
开关功能的类型	可编程/可配置
电气连接的类型	电缆
开关输出的类型	继电器触点
额定开关电流	80 毫安
设置程序	通过远程控制进行参数化
消耗功率	15 VA
反应时间	100 毫秒
切换电压	24 V
工作电压 (AC 50Hz)	12 - 24 V
工作电压 (DC)	12 - 24 V
电气连接	8 芯电缆

机械特征

核心数量	8
宽度	200 mm
高度	150 mm
安装高度	6000 mm
长度	100 mm
安装方法	表面安装 (石膏)
最佳的安装高度	6 m
保护程度 (IP)	IP65
外壳材料	塑料PC
环境温度	-30 - 60 °C
尺寸	100x200x150 毫米

光学特征

光源	激光二极管、红外光
传感器的波长	905 纳米
检测范围, 存在	6000 x 6000mm

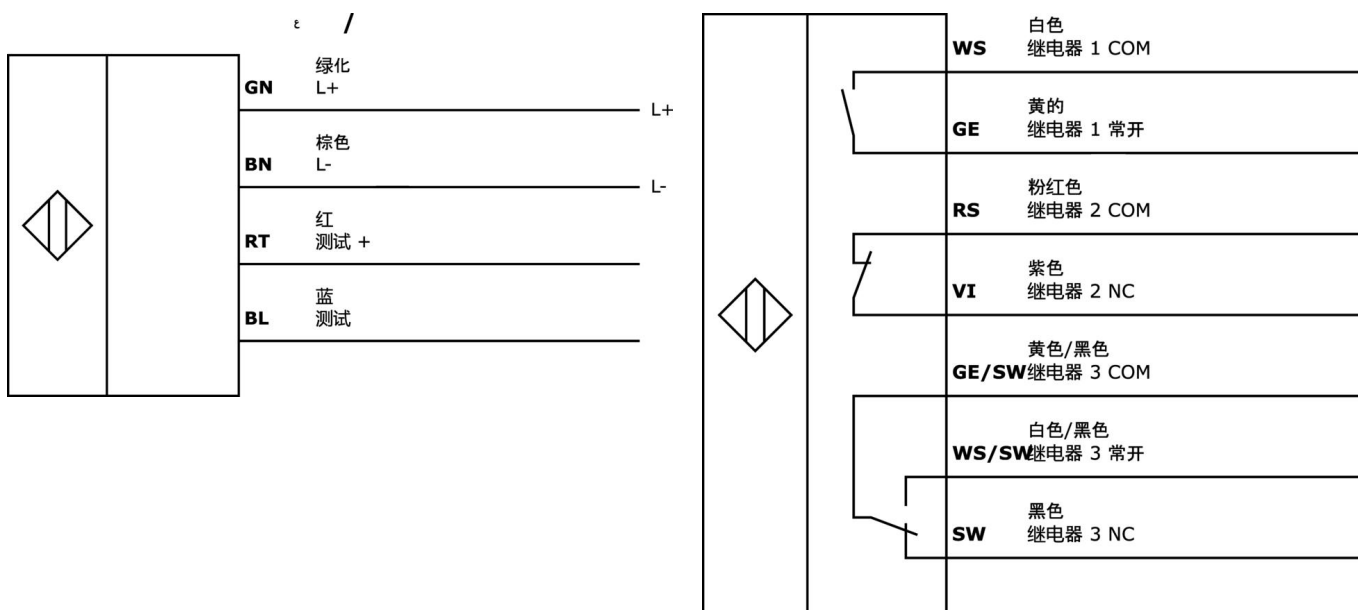
种类

ETIM 8	EC000138 运动检测器传感器
--------	-------------------

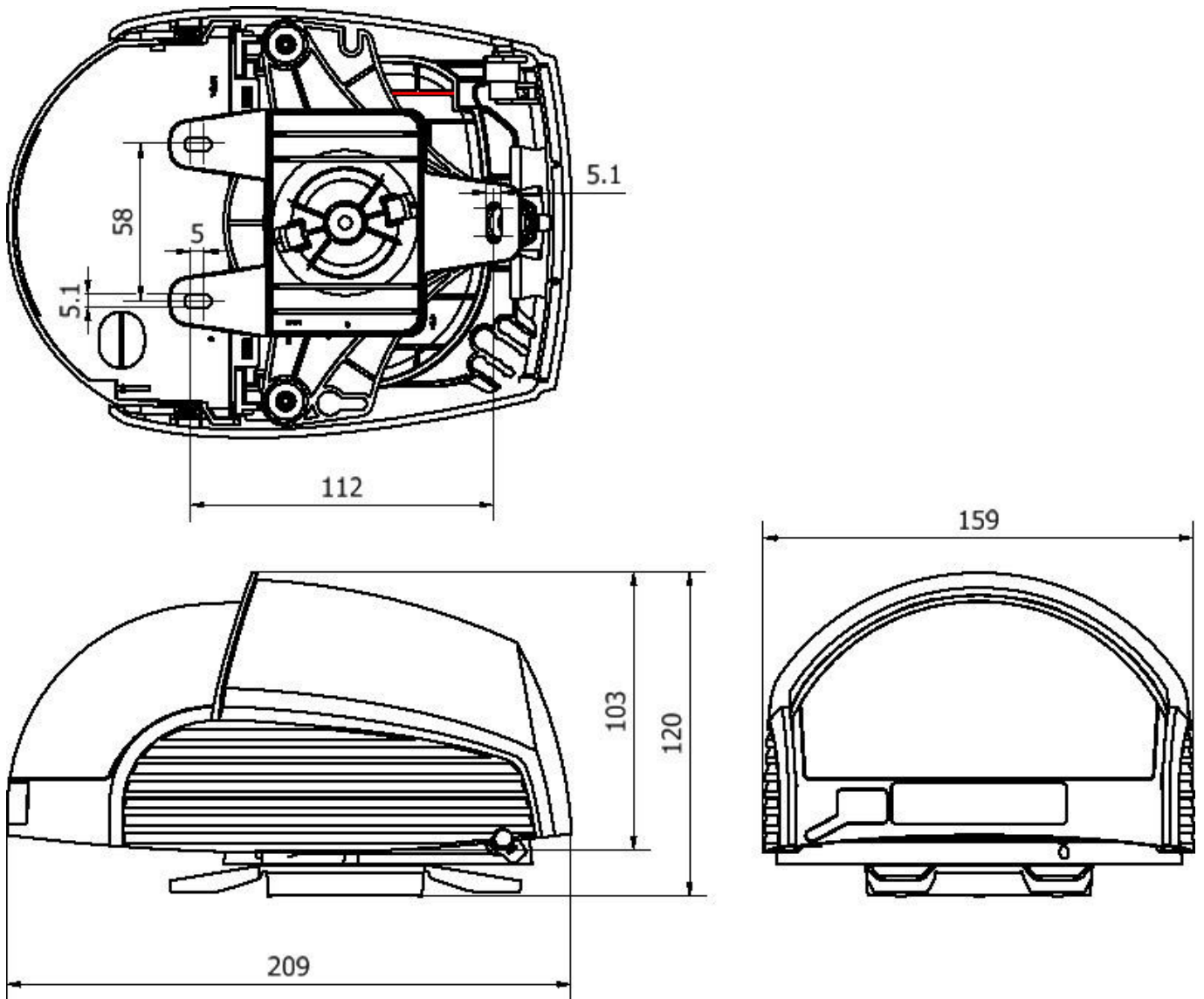
更多

IPF产品组	260个运动和存在检测器
包装尺寸	300 x 205 x 145 mm
总重量	1611 g
海关税号	85365019
WEEE编号	40951076
适应性强	是
符合RoHS标准	是

连接



尺寸图



摘录配件方案

AR000001



配件 雷达, 远程控制, 塑料,
带LED显示屏

您可以在我们的主页上找到更多配件



安装
安装工作只能由合格的电工来完成!



废弃处理
根据第 6 条第 3 款 ElektroG 规定的 WEEE
编号: 40951076

安全警告

- /** 在初始操作之前，请确保遵循产品信息中可能提供的所有安全说明。
- /** 切勿在人的安全取决于其功能的应用中使用这些设备。