

## RO710900

### Detector de presencia y movimiento • Equipos combinados

sensor radar, óptico, detector de movimiento/detector de presencia, 102x96x127mm, 12-24v ac/dc, -30-60°C, 2x contacto de relé contacto inversor, cable 10m, ip65, plástico pc



Los sensores con radar sirven predominantemente como transmisores de señal para controlar puertas y portones automáticos. Registran el movimiento de personas y/o transportadores de superficie, siendo insensibles a la suciedad. Dependiendo de su dirección de movimiento, los objetos pueden ser detectados para optimizar los ciclos de apertura de los portones. Se pueden inhibir las personas, de modo que el sensor sólo reaccione cuando se aproximan vehículos. De este modo, también es posible eliminar perturbaciones provocadas por objetos móviles dentro del campo de detección del sensor. Los sistemas que también disponen de una función de detección de presencia vigilan la zona delante de un portón, con el fin de que, al cerrar, se evite un contacto de la hoja del portón con vehículos u objetos.

#### Datos eléctricos

Cantidad de salidas de conmutación	2
Pantalla	pantalla LED
Ejecución de la función de conmutación	Inversor (NO/NC)
Versión de la conexión eléctrica	Cable
Versión de la salida de conmutación	Contacto de relé
Retardo de desconexión	0,5 - 9 ms
Corriente de conmutación asignada	1000 mA
Procedimiento de ajuste	parametrización por control remoto
Tiempo de retención	0,5 - 9 s
Consumo de potencia	3,5 VA
Mín. velocidad	0,05 m/s
Tiempo de reacción	100 ms
Tensión de conmutación	42 V
Potencia de emisión, radar	5 mW/cm <sup>2</sup>
Tensión de servicio (CA 50Hz)	12 - 24 V
Tensión de servicio (CC)	12 - 24 V

**Datos mecánicos**

Número de hilos	7
Ancho	127 mm
Altura	102 mm
Altura de montaje	3500 - 6000 mm
Longitud de cable	10 m
Longitud	96 mm
Tipo de montaje	Montaje en la superficie
Ángulo de inclinación	-8 - 22 °
Altura de montaje óptima	5 m
Grado de protección (IP)	IP65
Material de la carcasa	Plástico PC
Temperatura ambiente	-30 - 60 °C

**Datos ópticos**

Densidad de potencia del diodo por infrarrojos	250 mW/cm <sup>2</sup>
Tipo de luz	Luz infrarroja
Longitud de onda del sensor	875 nm
Campo de detección, presencia	4000 x 4000mm
Campo de detección, movimiento	4000 x 5000mm

**Otros datos**

Frecuencia de trabajo	24120000 kHz
-----------------------	--------------

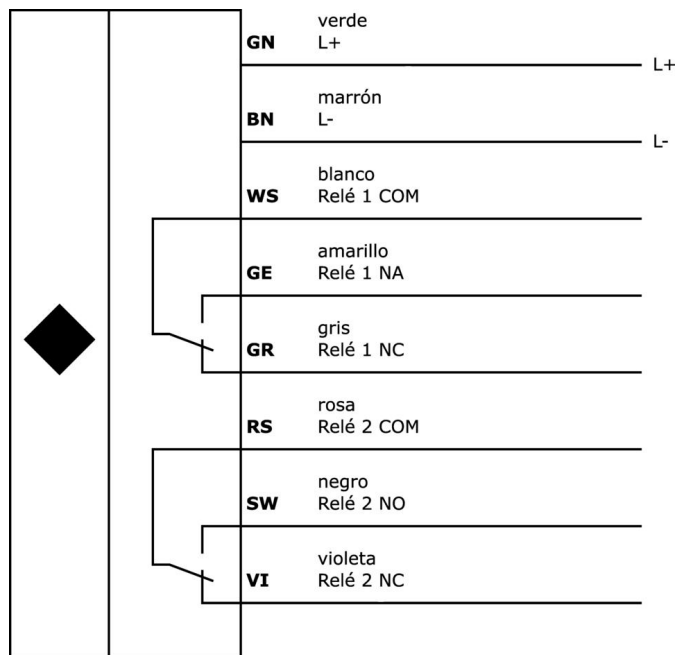
**Clasificación**

ETIM 8	EC000138 Sensor de movimiento
--------	-------------------------------

**Más**

Grupo de productos ipf	260 Detector de presencia y movimiento
dimensiones de embalaje	220 x 195 x 110 mm
Peso bruto	1010 g
Código arancelario	85365019
WEEE número	40951076
Conforme a REACH	Sí
Conforme a RoHS	Sí

**Conexión**



**Extracto del programa de accesorios**

**AR000001**



accesorios radar, control remoto, plástico, con indicador led

**AY000141**



tubo de protección de plástico, ø17mm, diámetro interno 10mm, -40-250°C, fibra óptica con caucho de silicona, resistencia breve contra salpicaduras de soldadura 1200°C, resistencia a la tracción 400n, flexible, antiinflamante, a metros

Encontrará más accesorios en nuestra [página web](#)



**Montaje**

El montaje/la instalación solo debe ser llevado a cabo por electricistas cualificados.



**Eliminación de residuos**

Número WEEE según § 6 párrafo 3 ElektroG: 40951076

**Indicaciones de seguridad**

/ Antes de la puesta en marcha, asegúrese de que se han respetado todas las indicaciones de seguridad indicadas en la documentación del producto.

/ El uso de estos productos está prohibido si tienen un efecto directo en la seguridad de las personas.