

RO710900

Détecteurs de mouvement et de présence • Appareils combinés

Capteur radar, optique, détecteur de mouvement/présence, 102x96x127mm, 12-24V AC/DC, -30-60°C, 2x contact de relais inverseur, câble 10m, IP65, plastique PC



Les capteurs radar servent principalement de générateurs de signaux pour la commande de portes et de portails automatiques. Ils détectent le mouvement des personnes et/ou des véhicules de manutention et sont insensibles à l'encrassement. Les objets peuvent être détectés en fonction de leur direction de déplacement afin d'optimiser les cycles d'ouverture des portes. Dans ce cas, il est possible de masquer les personnes, de sorte que le capteur ne réagisse qu'à l'approche de véhicules. Il est en outre possible d'éliminer les influences perturbatrices des objets en mouvement dans la zone de détection du capteur. Les systèmes qui disposent en outre d'une détection de présence surveillent la zone située devant une porte afin d'éviter tout contact du tablier avec des véhicules ou des objets lors de la fermeture.

Caractéristiques électriques

Nombre de sorties de commutation	2
Annonce	Indicateur LED
Exécution de la fonction de commutation	Inverseur (NO/NC)
Exécution du raccordement électrique	Câble
Version de la sortie de commutation	Contact de relais
Délai d'extinction	0,5 - 9 ms
Courant de coupure assigné	1000 mA
Procédure de réglage	Paramétrage par télécommande
Temps de maintien	0,5 - 9 s
Puissance absorbée	3,5 VA
Vitesse min.	0,05 m/s
Temps de réaction	100 ms
Tension de commutation	42 V
Puissance d'émission du radar	5 mW/cm ²
Tension de fonctionnement (AC 50Hz)	12 - 24 V
Tension de fonctionnement (DC)	12 - 24 V

Propriétés mécaniques

Nombre de fils	7
Largeur	127 mm
Hauteur	102 mm
Hauteur de montage	3500 - 6000 mm
Longueur du câble	10 m
Longueur	96 mm
Type de montage	En saillie
Angle d'inclinaison	-8 - 22 °
Hauteur de montage optimale	5 m
Indice de protection (IP)	IP65
Matériau du boîtier	Plastique PC
Température ambiante	-30 - 60 °C

Propriétés optiques

Densité de puissance de la diode infrarouge	250 mW/cm ²
Type de lumière	Lumière infrarouge
Longueur d'onde du capteur	875 nm
Zone de détection de présence	4000 x 4000mm
Zone de détection du mouvement	4000 x 5000mm

Autres caractéristiques

Fréquence de travail	24120000 kHz
----------------------	--------------

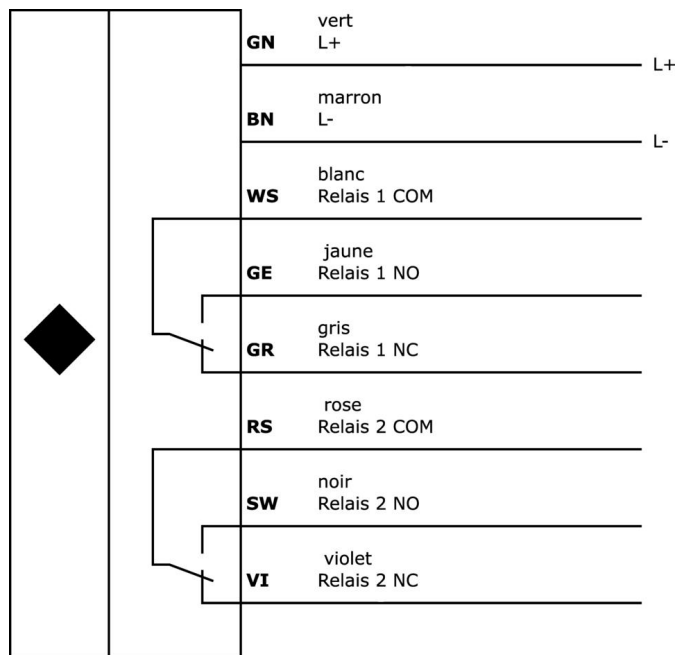
Classification

ETIM 8	EC000138 Capteur de mouvement
--------	-------------------------------

Autre

Groupe de produits IPF	260 Détecteurs de mouvement et de présence
Dimensions de l'emballage	220 x 195 x 110 mm
Poids brut	1010 g
Numéro de tarif douanier	85365019
Numéro WEEE	40951076
Conforme à REACH	Oui
Conforme à la directive RoHS	Oui

Schéma de connexion



Extrait de la gamme d'accessoires

AR000001



Accessoires Radar, télécommande, plastique, LED

AY000141



Gaine de protection en plastique, Ø17mm, diamètre intérieur 10mm, -40-250°C, fibre de verre avec caoutchouc silicone, résistance à court terme aux projections de soudure 1200°C, résistance à la traction 400N, flexible, ignifugée, au mètre

Vous trouverez d'autres accessoires sur notre site Internet



Montage

Le montage / l'installation ne doit être effectué que par un électricien spécialisé !



Élimination

Numéro WEEE selon § 6 alinéa 3 ElektroG : 40951076

Consignes de sécurité

/ Avant la mise en service, veuillez vous assurer que toutes les consignes de sécurité figurant éventuellement dans la documentation du produit ont été respectées.

/ En cas d'impact direct sur la sécurité des personnes, l'utilisation de ces produits est interdite.