

RO710900

Detectores de movimento e de presença • Dispositivos combinados

sensor Radar, óptico, Sensor de movimento/sensor de presença, 102x96x127mm, 12-24V AC/DC, -30-60°C, 2x Contacto de relé Contacto de comutação, Cabo 10m, IP65, Plástico PC



Os sensores de radar são utilizados principalmente como transdutores de sinal para o controlo de portas e portões automáticos. Detectam o movimento de pessoas e/ou camiões industriais e, ao mesmo tempo, são insensíveis à sujidade. Os objectos podem ser detectados em função da direcção do seu movimento, de modo a otimizar os ciclos de abertura dos portões. Deste modo, é possível mascarar as pessoas para que o sensor responda apenas quando os veículos se aproximam. Além disso, é possível eliminar as interferências causadas por objectos em movimento dentro do alcance de detecção do sensor. Os sistemas que também estão equipados com detecção de presença monitorizam a área em frente a um portão para evitar que a folha do portão entre em contacto com veículos ou objectos.

Características eléctricas

Número de saídas de comutação	2
Ecrã	Ecrã LED
Execução da função de comutação	Contacto de comutação (NA/NF)
Concepção da ligação eléctrica	Cabo
Versão de saída de comutação	Contacto do relé
Atraso de desactivação	0,5 - 9 ms
Corrente nominal de comutação	1000 mA
Procedimento de definição	Parametrização por controlo remoto
Tempo de espera	0,5 - 9 s
Consumo de energia	3,5 VA
Velocidade mínima	0,05 m/s
Tempo de resposta	100 ms
Tensão de comutação	42 V
Radar de potência de transmissão	5 mW/cm ²
Tensão de funcionamento (AC 50Hz)	12 - 24 V
Tensão de funcionamento (DC)	12 - 24 V

Características mecânicas

Número do fio	7
Largo	127 mm
Altura	102 mm
Altura de montagem	3500 - 6000 mm
Comprimento do cabo	10 m
Comprimento	96 mm
Tipo de montagem	Montagem em superfície
Ângulo de inclinação	-8 - 22 °
Altura de montagem ideal	5 m
Classe de protecção (IP)	IP65
Material do invólucro	Plástico PC
Temperatura ambiente	-30 - 60 °C

Características ópticas

Densidade de potência do diodo de infravermelhos	250 mW/cm ²
Tipo de luz	Luz infravermelha
Comprimento de onda do sensor	875 nm
Alcance da detecção de presença	4000 x 4000mm
Alcance da detecção de movimento	4000 x 5000mm

Outras características

Frequência de funcionamento	24120000 kHz
-----------------------------	--------------

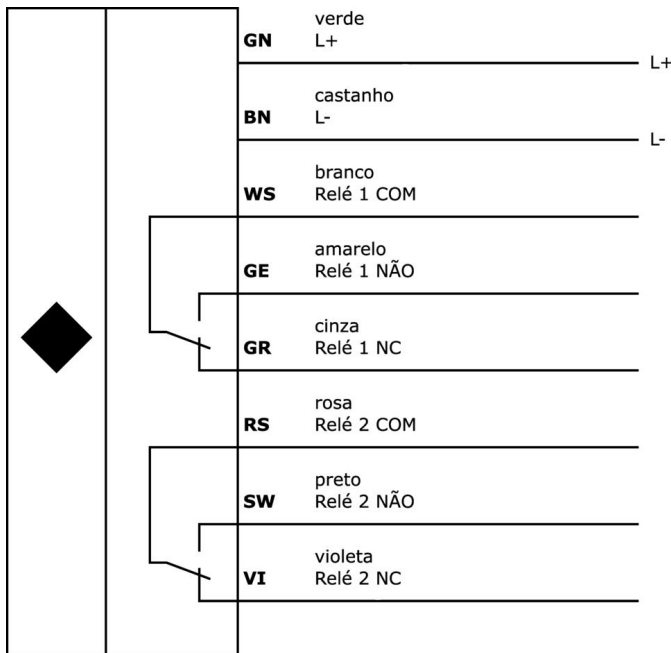
Classificação

ETIM 8	EC000138 Sensor de detecção de movimentos
--------	---

Mais

Grupo de produtos IPF	260 detectores de presença e de movimento
dimensões da embalagem	220 x 195 x 110 mm
Peso bruto	1010 g
Número da pauta aduaneira	85365019
Número WEEE	40951076
Em conformidade com o REACH	Sim
Conformidade com RoHS	Sim

Ligação



Programa de acessórios de extracção

AR000001



acessórios Radar, Controlo remoto, Plástico, Com ecrã LED

AY000141



Bainha de plástico, Ø17mm, Diâmetro interior 10mm, -40-250°C, Fibra de vidro com borracha de silicone, Resistência a curto prazo a salpicos de soldadura 1200°C, Resistência à tracção 400N, Flexível, Retardador de chama, Bom para o quintal

Pode encontrar mais acessórios na nossa página inicial



Instalação

A montagem / instalação só pode ser efectuada por um electricista qualificado!



Eliminação

Número WEEE de acordo com § 6 para. 3 ElektroG: 40951076

Avisos de segurança

/ Antes da primeira utilização, certifique-se de que segue todas as instruções de segurança que possam ser fornecidas nas informações sobre o produto.

/ Nunca utilize estes dispositivos em aplicações em que a segurança de uma pessoa dependa da sua funcionalidade.