

RO710905

Rilevatori di movimento e di presenza • Apparecchi combinati

Sensore radar, ottico, rilevatore di movimento/rilevatore di presenza, 102x96x127mm, 12-24V AC/DC, -30-60°C, 2x contatto di commutazione a relè, cavo 10m, IP65, plastica PC



I sensori radar sono utilizzati principalmente come dispositivi di segnalazione per il controllo di porte e cancelli automatici. Rilevano il movimento di persone e/o camion industriali e sono insensibili allo sporco. Gli oggetti possono essere rilevati in base alla loro direzione di movimento per ottimizzare i cicli di apertura delle porte. Le persone possono essere mascherate in modo che il sensore reagisca solo quando i veicoli si avvicinano. È anche possibile eliminare le interferenze degli oggetti in movimento nel campo di rilevamento del sensore. I sistemi dotati di rilevamento di presenza monitorano l'area antistante la porta per evitare che il battente entri in contatto con veicoli o oggetti durante la chiusura.

Proprietà elettriche

Numero di uscite di commutazione	2
Display	Display a LED
Esecuzione della funzione di commutazione	Contatto di commutazione (NO/NC)
Progettazione del collegamento elettrico	Cavi
Progettazione dell'uscita di commutazione	Contatto relè
Ritardo di spegnimento	0,5 - 9 ms
Corrente di commutazione nominale	1000 mA
Procedura di impostazione	Parametrizzazione tramite telecomando
Tempo di mantenimento	0,5 s
Consumo di energia	3,5 VA
Velocità minima	0,05 m/s
Tempo di risposta	100 ms
Tensione di commutazione	42 V
Potenza di trasmissione radar	5 mW/cm ²
Tensione di esercizio (CA 50Hz)	12 - 24 V
Tensione di esercizio (CC)	12 - 24 V

Proprietà meccaniche

Numero di core	7
Larghezza	127 mm
Altezza	102 mm
Altezza di montaggio	2000 - 3500 mm
Lunghezza del cavo	10 m
Lunghezza	96 mm
Tipo di montaggio	Montato in superficie
Angolo di inclinazione	-8 - 22 °
Altezza di montaggio ottimale	3,5 m
Classe di protezione (IP)	IP65
Materiale dell'alloggiamento	PC in plastica
Temperatura ambiente	-30 - 60 °C

Proprietà ottiche

Densità di potenza del diodo a infrarossi	250 mW/cm ²
Tipo di luce	Luce infrarossa
Lunghezza d'onda del sensore	875 nm
Campo di rilevamento della presenza	4000 x 4000 mm
Campo di rilevamento del movimento	4000 x 2000 mm

Altre proprietà

Frequenza operativa	24120000 kHz
---------------------	--------------

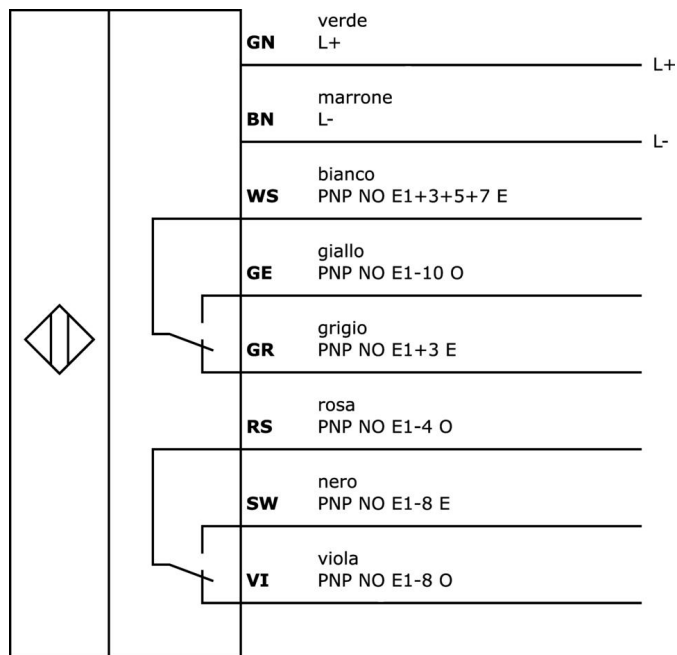
Classificazione

ETIM 8	EC000138 Sensore di rilevamento del movimento
--------	---

Ulteriori informazioni

Gruppo di prodotti IPF	260 Rilevatori di movimento e di presenza
Dimensioni dell'imballaggio	220 x 195 x 110 mm
Peso lordo	1010 g
Numero di tariffa doganale	85365019
Numero WEEE	40951076
Conforme a REACH	Sì
Conforme alla direttiva RoHS	Sì

Schema di collegamento



Estratto del programma di accessori

AR000001



Accessori Radar, telecomando, plastica, LED

AY000141



Guaina protettiva in plastica, Ø17mm, diametro interno 10mm, -40-250°C, fibra di vetro con gomma siliconica, resistenza a breve termine agli schizzi di saldatura 1200°C, resistenza alla trazione 400N, flessibile, ignifuga, vendita al metro

Ulteriori accessori sono disponibili sulla nostra homepage



Installazione

L'installazione deve essere eseguita esclusivamente da un elettricista qualificato!



Smaltimento dei rifiuti

Numero RAEE secondo § 6 par. 3 ElektroG: 40951076

Istruzioni di sicurezza

/ Prima della messa in funzione, accertarsi che siano state rispettate tutte le indicazioni di sicurezza contenute nella documentazione del prodotto.

/ L'uso di questi prodotti è vietato se ha un impatto diretto sulla sicurezza personale.