

RO710905

Czujniki ruchu i obecności • Urządzenia wielofunkcyjne

Czujnik radarowy, optyczny, czujnik ruchu/obecności, 102x96x127mm, 12-24V AC/DC, -30-60°C, 2x styk przekaźnikowy przełączny, kabel 10m, IP65, plastikowy PC



Czujniki radarowe są głównie wykorzystywane jako urządzenia sygnalizacyjne do sterowania automatycznymi drzwiami i bramami. Wykrywają ruch ludzi i/lub wózków przemysłowych i są niewrażliwe na zabrudzenia. Obiekty mogą być wykrywane w zależności od kierunku ich ruchu w celu optymalizacji cykli otwierania drzwi. Ludzi można zamaskować, aby czujnik reagował tylko na zbliżające się pojazdy. Możliwe jest również wyeliminowanie zakłóceń powodowanych przez poruszające się obiekty w zasięgu wykrywania czujnika. Systemy z wykrywaniem obecności monitorują obszar przed drzwiami, aby zapobiec kontaktowi skrzydła drzwi z pojazdami lub obiektami podczas zamykania.

Właściwości elektryczne

Liczba wyjść przełączających	2
Wyświetlacz	Wyświetlacz LED
Wykonywanie funkcji przełączania	Styk przełączny (NO/NC)
Projekt połączenia elektrycznego	Kable
Konstrukcja wyjścia przełączającego	Styk przekaźnika
Opóźnienie wyłączenia	0,5 - 9 ms
Znamionowy prąd przełączania	1000 mA
Procedura ustawiania	Parametryzacja za pomocą pilota zdalnego sterowania
Czas utrzymywania	0,5 s
Zużycie energii	3,5 VA
Prędkość min.	0,05 m/s
Czas reakcji	100 ms
Napięcie przełączania	42 V
Moc transmisji radaru	5 mW/cm ²
Napięcie robocze (AC 50Hz)	12 - 24 V
Napięcie robocze (DC)	12 - 24 V

Właściwości mechaniczne

Liczba rdzeni	7
Szerokość	127 mm
Wysokość	102 mm
Wysokość montażu	2000 - 3500 mm
Długość kabla	10 m
Długość	96 mm
Typ montażu	Montaż powierzchniowy
Kąt nachylenia	-8 - 22 °
Optymalna wysokość montażu	3,5 m
Klasa ochrony (IP)	IP65
Materiał obudowy	Plastik PC
Temperatura otoczenia	-30 - 60 °C

Właściwości optyczne

Gęstość mocy diody podczerwieni	250 mW/cm ²
Rodzaj światła	Światło podczerwone
Długość fali czujnika	875 nm
Zakres wykrywania obecności	4000 x 4000 mm
Zakres wykrywania ruchu	4000 x 2000 mm

Inne właściwości

Częstotliwość pracy	24120000 kHz
---------------------	--------------

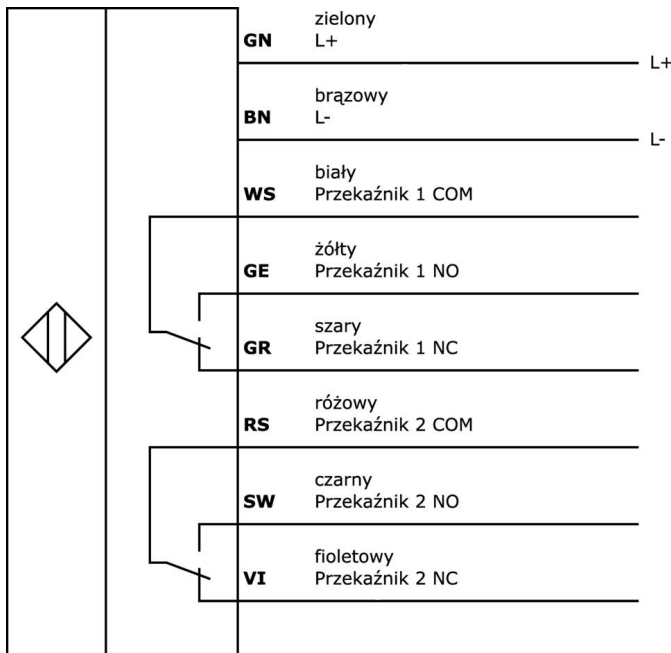
Klasyfikacja

ETIM 8	EC000138 Czujnik ruchu
--------	------------------------

Więcej informacji

Grupa produktów IPF	260 Czujniki ruchu i obecności
Wymiary opakowania	220 x 195 x 110 mm
Masa brutto	1010 g
Numer taryfy celnej	85365019
Numer WEEE	40951076
Zgodność z REACH	Tak
Zgodność z dyrektywą RoHS	Tak

Schemat połączeń



Fragment programu akcesoriów

AR000001



Akcesoria Radar, pilot zdalnego sterowania, plastik, LED

AY000141



Plastikowy przewód ochronny, Ø17mm, średnica wewnętrzna 10mm, -40-250°C, włókno szklane z gumą silikonową, krótkotrwała odporność na odpryski spawalnicze 1200°C, wytrzymałość na rozciąganie 400N, elastyczny, trudnopalny, sprzedawany na metry

Więcej akcesoriów można znaleźć na naszej stronie internetowej



Instalacja

Instalacja może być przeprowadzona wyłącznie przez wykwalifikowanego elektryka!



Usuwanie odpadów

Numer WEEE zgodnie z § 6 ust. 3 ElektroG: 40951076

Instrukcje bezpieczeństwa

/ Przed uruchomieniem należy upewnić się, że przestrzegane są wszystkie instrukcje bezpieczeństwa zawarte w dokumentacji produktu.

/ Korzystanie z tych produktów jest zabronione, jeśli mają one bezpośredni wpływ na bezpieczeństwo osobiste.