

## RT210900

### Detektory pohybu a přítomnosti • Radarové senzory

Radarový senzor,  
senzor pohybu,  
80x21x80mm, Sn:  
100-600, 12-24V AC/  
DC, 1x přepínací  
kontakt relé, svorky,  
IP54, plastový PC



RT210900 je bezkontaktní difuzní reflexní senzor, který reaguje na pohyb ruky. Pohyb musí být ve směru difuzního odrazového snímače. Zařízení se používá např. v oblastech, kde je třeba otevřít nebo zavřít dveře stisknutím tlačítka, aniž by se člověk musel dotknout rukou difuzního odrazového čidla. Instalace do stávajících krabic pro zapuštěnou montáž je možná bez problémů; pro povrchovou montáž je k dispozici pouzdro AR000008.

#### Elektrické vlastnosti

Počet spínacích výstupů	1
Zobrazení	LED displej
Provedení spínací funkce	Výměník (NO/NC)
Provedení elektrické přípojky	Připojení svorkou
Provedení spínacího výstupu	Kontakt relé
Jmenovitý spínací proud	1000 mA
Postup nastavení	ruční nastavení
Doba prodlevy	0,5 s
Příkon	1,5 VA
Min. rychlost	0,03 m/s
Snímací rozsah	100 - 600 mm
Spínací napětí	30 V
Vysílací výkon radaru	5 mW/cm <sup>2</sup>
Provozní napětí (AC 50 Hz)	12 - 24 V
Provozní napětí (DC)	12 - 24 V
Elektrické připojení	Připojení terminálu
Provozní napětí	12-24VAC(50Hz)   12-24VDC

#### Mechanické vlastnosti

Šířka	80 mm
Výška	80 mm
Délka	21 mm
Druh montáže	Podomítka
Druh krytí (IP)	IP54
Materiál krytu	Plast PC
Okolní teplota	-20 - 55 °C
rozměry	21x80x80 mm

**Ostatní vlastnosti**

Pracovní frekvence	24150000 kHz
--------------------	--------------

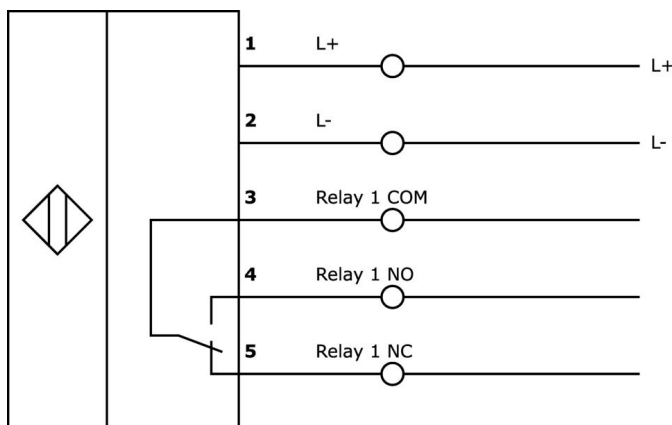
**Klasifikace**

ETIM 8	
--------	--

**Další**

Skupina produktů IPF	260 Pohybová čidla a hlásiče přesnosti
Rozměry balení	155 x 118 x 80 mm
Hrubá váha	148 g
Číslo zboží	85365019
WEEE číslo	40951076
V souladu s REACH	Ano
V souladu s RoHS	Ano

**Přípojka**



**Montáž**

Montáž / instalaci smí provádět pouze kvalifikovaný elektrikář!



**Likvidace**

Číslo WEEE podle § 6 odst. 3 ElektroG: 40951076

**Bezpečnostní pokyny**

! Před uvedením do provozu prosím zkontrolujte, zda byly dodrženy veškeré bezpečnostní pokyny, které jsou případně uvedené v dokumentaci výrobku.

! Nikdy nepoužívejte tato zařízení v aplikacích, kde bezpečnost osob závisí na jejich funkčnosti.