

RT210900

Bewegungs- und Präsenzmelder • Bewegungsmelder

Sensor Radar,
Bewegungsmelder,
80x21x80mm, Sn: 100-
600, 12-24V AC/DC, 1x
Relaiskontakt Wechsler,
Klemmen, IP54,
Kunststoff PC



Der RT210900 ist ein berührungsloser Taster, der auf eine Handbewegung reagiert. Die Bewegung muss dabei in Richtung des Tasters erfolgen. Das Gerät kommt z.B. in Bereichen zum Einsatz, wo Türen auf Knopfdruck geöffnet oder geschlossen werden müssen, ohne dass der Taster mit der Hand berührt wird. Der Einbau in vorhandene Unterputzdosen ist problemlos möglich, für Aufputzmontage ist das Gehäuse AR000008 erhältlich.

Elektrische Eigenschaften

Anzahl der Schaltausgänge	1
Anzeige	LED-Anzeige
Ausführung der Schaltfunktion	Wechsler (NO/NC)
Ausführung des elektrischen Anschlusses	Klemmanschluss
Ausführung des Schaltausgangs	Relaiskontakt
Bemessungsschaltstrom	1000 mA
Einstellverfahren	manuelle Einstellung
Haltezeit	0,5 s
Leistungsaufnahme	1,5 VA
Min. Objektgeschwindigkeit	0,03 m/s
Schaltabstand	100 - 600 mm
Schaltspannung	30 V
Sendeleistung Radar	5 mW/cm ²
Betriebsspannung (AC 50Hz)	12 - 24 V
Betriebsspannung (DC)	12 - 24 V
Elektrischer Anschluss	Klemmanschluss
Betriebsspannung	12-24VAC(50Hz) 12-24VDC

Mechanische Eigenschaften

Breite	80 mm
Höhe	80 mm
Länge	21 mm
Montageart	Unterputz
Schutzart (IP)	IP54
Werkstoff des Gehäuses	Kunststoff (PC)
Umgebungstemperatur	-20 - 55 °C
Abmessungen	21x80x80mm

Sonstige Eigenschaften

Arbeitsfrequenz	24150000 kHz
-----------------	--------------

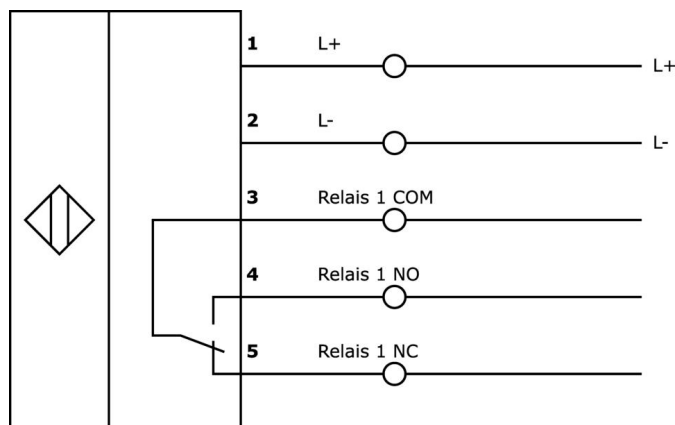
Klassifizierung

ETIM 8

Weiteres

IPF Produktgruppe	260 Bewegungs- und Präsenzmelder
Verpackungsmaße	155 x 118 x 80 mm
Bruttogewicht	148 g
Zolltarifnummer	85365019
WEEE-Nummer	40951076
REACH-konform	Ja
RoHS konform	Ja

Anschlussbild



Einbau

Einbau / Installation darf nur durch eine Elektrofachkraft erfolgen!



Entsorgung

WEEE-Nummer gemäß § 6 Abs. 3 ElektroG: 40951076

Sicherheitshinweise

/ Bitte vergewissern Sie sich vor Inbetriebnahme, dass alle ggf. in der Produktdokumentation aufgeführten Sicherheitshinweise beachtet wurden.

/ Bei direkter Auswirkung auf die Personensicherheit ist die Anwendung dieser Produkte untersagt.