

## RT210900

### Detector de presencia y movimiento • Detector de movimiento

Sensor radar, detector de movimiento, 80x21x80mm, Sn: 100-600, 12-24V AC/DC, 1x contacto conmutado de relé, terminales, IP54, plástico PC



El RT210900 es un pulsador sin contacto que reacciona al movimiento de la mano. El movimiento debe ser en la dirección del pulsador. El dispositivo se utiliza, por ejemplo, en zonas donde es necesario abrir o cerrar puertas pulsando un botón sin que el pulsador se toque con la mano. La instalación en cajas empotradas existentes es posible sin problemas; la carcasa AR000008 está disponible para montaje en superficie.

#### Datos eléctricos

Cantidad de salidas de conmutación	1
Pantalla	pantalla LED
Ejecución de la función de conmutación	Inversor (NO/NC)
Versión de la conexión eléctrica	Conexión por borne
Versión de la salida de conmutación	Contacto de relé
Corriente de conmutación asignada	1000 mA
Procedimiento de ajuste	Ajuste manual
Tiempo de retención	0,5 s
Consumo de potencia	1,5 VA
Mín. velocidad	0,03 m/s
Distancia de conmutación	100 - 600 mm
Tensión de conmutación	30 V
Potencia de emisión, radar	5 mW/cm <sup>2</sup>
Tensión de servicio (CA 50Hz)	12 - 24 V
Tensión de servicio (CC)	12 - 24 V
Conexión eléctrica	Conexión de terminales
Tensión de servicio	12-24VAC(50Hz)   12-24VDC

#### Datos mecánicos

Ancho	80 mm
Altura	80 mm
Longitud	21 mm
Tipo de montaje	Montado a ras
Grado de protección (IP)	IP54
Material de la carcasa	Plástico PC
Temperatura ambiente	-20 - 55 °C
dimensiones	21x80x80mm

**Otros datos**

Frecuencia de trabajo	24150000 kHz
-----------------------	--------------

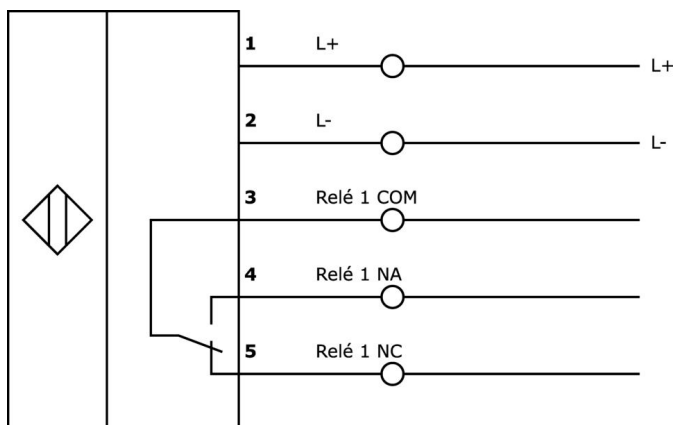
**Clasificación**

ETIM 8
--------

**Más**

Grupo de productos ipf	260 Detector de presencia y movimiento
dimensiones de embalaje	155 x 118 x 80 mm
Peso bruto	148 g
Código arancelario	85365019
WEEE número	40951076
Conforme a REACH	Sí
Conforme a RoHS	Sí

**Conexión**



**Montaje**

El montaje/la instalación solo debe ser llevado a cabo por electricistas cualificados.



**Eliminación de residuos**

Número WEEE según § 6 párrafo 3 ElektroG: 40951076

**Indicaciones de seguridad**

! Antes de la puesta en marcha, asegúrese de que se han respetado todas las indicaciones de seguridad indicadas en la documentación del producto.

! El uso de estos productos está prohibido si tienen un efecto directo en la seguridad de las personas.