

## RT210900

### Détecteurs de mouvement et de présence • Détecteur de mouvement

Capteur Radar, détecteur de mouvement, 80x21x80mm, Sn : 100-600, 12-24V AC/DC, 1x contact de relais inverseur, bornes, IP54, plastique PC



Le RT210900 est un palpeur sans contact qui réagit à un mouvement de la main. Le mouvement doit alors être effectué dans la direction du palpeur. L'appareil est utilisé par exemple dans les domaines où les portes doivent être ouvertes ou fermées en appuyant sur un bouton, sans que le bouton soit touché par la main. Le montage dans des boîtes d'encastrement existantes ne pose aucun problème. Pour un montage en surface, le boîtier AR000008 est disponible.

#### Caractéristiques électriques

Nombre de sorties de commutation	1
Annonce	Indicateur LED
Exécution de la fonction de commutation	Inverseur (NO/NC)
Exécution du raccordement électrique	Raccord à compression
Version de la sortie de commutation	Contact de relais
Courant de coupure assigné	1000 mA
Procédure de réglage	réglage manuel
Temps de maintien	0,5 s
Puissance absorbée	1,5 VA
Vitesse min.	0,03 m/s
Distance de commutation	100 - 600 mm
Tension de commutation	30 V
Puissance d'émission du radar	5 mW/cm <sup>2</sup>
Tension de fonctionnement (AC 50Hz)	12 - 24 V
Tension de fonctionnement (DC)	12 - 24 V
Raccordement électrique	Raccord à compression
Tension de service	12-24VAC(50Hz)   12-24VDC

#### Propriétés mécaniques

Largeur	80 mm
Hauteur	80 mm
Longueur	21 mm
Type de montage	Encastré
Indice de protection (IP)	IP54
Matériau du boîtier	Plastique PC
Température ambiante	-20 - 55 °C
Dimensions	21x80x80mm

**Autres caractéristiques**

Fréquence de travail	24150000 kHz
----------------------	--------------

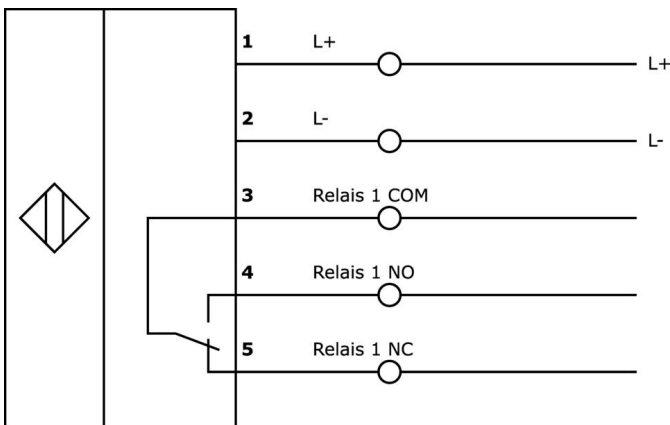
**Classification**

ETIM 8
--------

**Autre**

Groupe de produits IPF	260 Détecteurs de mouvement et de présence
Dimensions de l'emballage	155 x 118 x 80 mm
Poids brut	148 g
Numéro de tarif douanier	85365019
Numéro WEEE	40951076
Conforme à REACH	Oui
Conforme à la directive RoHS	Oui

**Schéma de connexion**



**Montage**

Le montage / l'installation ne doit être effectué que par un électricien spécialisé !



**Élimination**

Numéro WEEE selon § 6 alinéa 3 ElektroG : 40951076

**Consignes de sécurité**

/ Avant la mise en service, veuillez vous assurer que toutes les consignes de sécurité figurant éventuellement dans la documentation du produit ont été respectées.

/ En cas d'impact direct sur la sécurité des personnes, l'utilisation de ces produits est interdite.