

RT210900

Rilevatori di movimento e di presenza • Rilevatore di movimento

Sensore radar, rilevatore di movimento, 80x21x80mm, Sn: 100-600, 12-24V AC/DC, 1x contatto di commutazione a relè, terminali, IP54, PC in plastica



L'RT210900 è un pulsante senza contatto che reagisce al movimento della mano. Il movimento deve avvenire nella direzione del pulsante. Il dispositivo viene utilizzato, ad esempio, in aree in cui è necessario aprire o chiudere le porte premendo un pulsante senza che il pulsante venga toccato con la mano. L'installazione in scatole da incasso esistenti è possibile senza problemi; la custodia AR000008 è disponibile per il montaggio in superficie.

Proprietà elettriche

Numero di uscite di commutazione	1
Display	Display a LED
Esecuzione della funzione di commutazione	Contatto di commutazione (NO/NC)
Progettazione del collegamento elettrico	Collegamento dei terminali
Progettazione dell'uscita di commutazione	Contatto relè
Corrente di commutazione nominale	1000 mA
Procedura di impostazione	Impostazione manuale
Tempo di mantenimento	0,5 s
Consumo di energia	1,5 VA
Velocità minima	0,03 m/s
Distanza di commutazione	100 - 600 mm
Tensione di commutazione	30 V
Potenza di trasmissione radar	5 mW/cm ²
Tensione di esercizio (CA 50Hz)	12 - 24 V
Tensione di esercizio (CC)	12 - 24 V
Collegamento elettrico	Collegamento dei terminali
Tensione di esercizio	12-24VAC (50Hz) 12-24VDC

Proprietà meccaniche

Larghezza	80 mm
Altezza	80 mm
Lunghezza	21 mm
Tipo di montaggio	Montaggio ad incasso
Classe di protezione (IP)	IP54
Materiale dell'alloggiamento	PC in plastica
Temperatura ambiente	-20 - 55 °C
Dimensioni	21x80x80 mm

Altre proprietà

Frequenza operativa	24150000 kHz
---------------------	--------------

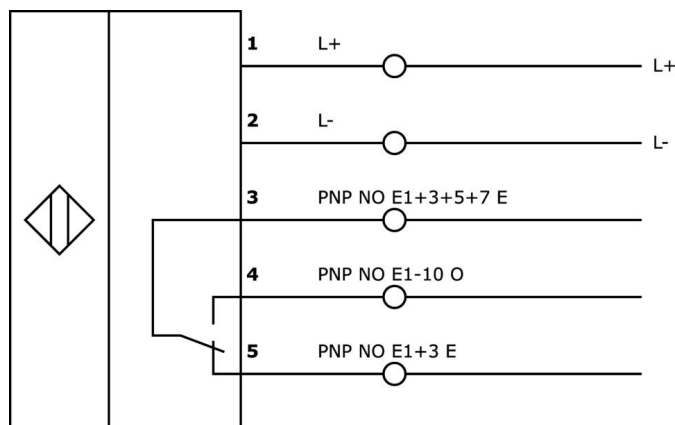
Classificazione

ETIM 8

Ulteriori informazioni

Gruppo di prodotti IPF	260 Rilevatori di movimento e di presenza
Dimensioni dell'imballaggio	155 x 118 x 80 mm
Peso lordo	148 g
Numero di tariffa doganale	85365019
Numero WEEE	40951076
Conforme a REACH	Sì
Conforme alla direttiva RoHS	Sì

Schema di collegamento



Installazione

L'installazione deve essere eseguita esclusivamente da un elettricista qualificato!



Smaltimento dei rifiuti

Numero RAEE secondo § 6 par. 3 ElektroG: 40951076

Istruzioni di sicurezza

/ Prima della messa in funzione, accertarsi che siano state rispettate tutte le indicazioni di sicurezza contenute nella documentazione del prodotto.

/ L'uso di questi prodotti è vietato se ha un impatto diretto sulla sicurezza personale.