

RT210900

Czujniki ruchu i obecności • Czujnik ruchu

Czujnik radarowy,
czujnik ruchu,
80x21x80mm, Sn: 100-
600, 12-24V AC/DC, 1x
przełącznik, styk
przełączny, zaciski, IP54,
plastikowy PC



RT210900 to bezdotykowy przycisk reagujący na ruch ręki. Ruch musi odbywać się w kierunku przycisku. Urządzenie jest stosowane na przykład w miejscach, w których drzwi muszą być otwierane lub zamykane za naciśnięciem przycisku bez konieczności dotykania go ręką. Instalacja w istniejących puszkach podtynkowych jest możliwa bez żadnych problemów; obudowa AR000008 jest dostępna do montażu natynkowego.

Właściwości elektryczne

Liczba wyjść przełączających	1
Wyświetlacz	Wyświetlacz LED
Wykonywanie funkcji przełączania	Styk przełączny (NO/NC)
Projekt połączenia elektrycznego	Podłączenie zacisków
Konstrukcja wyjścia przełączającego	Styk przełącznika
Znamionowy prąd przełączania	1000 mA
Procedura ustawiania	Ustawienie ręczne
Czas utrzymywania	0,5 s
Zużycie energii	1,5 VA
Prędkość min.	0,03 m/s
Odległość przełączania	100 - 600 mm
Napięcie przełączania	30 V
Moc transmisji radaru	5 mW/cm ²
Napięcie robocze (AC 50Hz)	12 - 24 V
Napięcie robocze (DC)	12 - 24 V
Podłączenie elektryczne	Podłączenie zacisków
Napięcie robocze	12-24VAC (50Hz) 12-24VDC

Właściwości mechaniczne

Szerokość	80 mm
Wysokość	80 mm
Długość	21 mm
Typ montażu	Montaż podtynkowy
Klasa ochrony (IP)	IP54
Materiał obudowy	Plastik PC
Temperatura otoczenia	-20 - 55 °C
wymiary	21x80x80mm

Inne właściwości

Częstotliwość pracy	24150000 kHz
---------------------	--------------

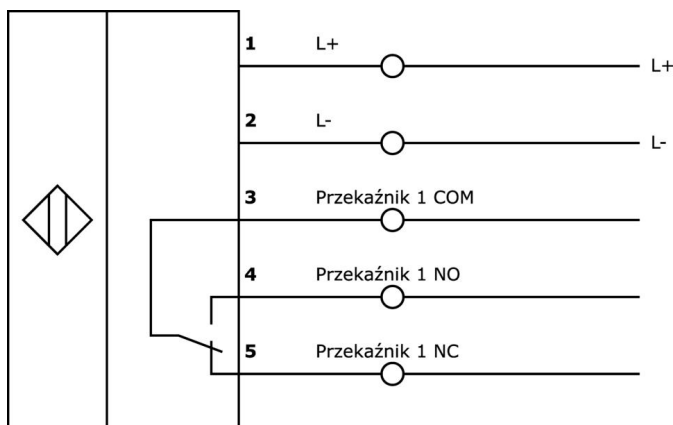
Klasyfikacja

ETIM 8

Więcej informacji

Grupa produktów IPF	260 Czujniki ruchu i obecności
Wymiary opakowania	155 x 118 x 80 mm
Masa brutto	148 g
Numer taryfy celnej	85365019
Numer WEEE	40951076
Zgodność z REACH	Tak
Zgodność z dyrektywą RoHS	Tak

Schemat połączeń



Instalacja

Instalacja może być przeprowadzona wyłącznie przez wykwalifikowanego elektryka!



Usuwanie odpadów

Numer WEEE zgodnie z § 6 ust. 3 ElektroG: 40951076

Instrukcje bezpieczeństwa

- / Przed uruchomieniem należy upewnić się, że przestrzegane są wszystkie instrukcje bezpieczeństwa zawarte w dokumentacji produktu.
- / Korzystanie z tych produktów jest zabronione, jeśli mają one bezpośredni wpływ na bezpieczeństwo osobiste.