

## RT210900

### Detectores de movimento e de presença • Sensor de movimento

Sensor radar, detetor de movimento, 80x21x80mm, Sn: 100-600, 12-24V AC/DC, 1x contacto de relé, contacto de comutação, terminais, IP54, plástico PC



O RT210900 é um botão de pressão sem contacto que reage a um movimento da mão. O movimento tem de ser na direcção do botão. O dispositivo é utilizado, por exemplo, em áreas onde as portas têm de ser abertas ou fechadas com o toque de um botão, sem que o botão seja tocado com a mão. A instalação em caixas embutidas existentes é possível sem qualquer problema; a caixa AR000008 está disponível para montagem em superfície.

#### Características eléctricas

Número de saídas de comutação	1
Ecrã	Ecrã LED
Execução da função de comutação	Contacto de comutação (NA/NF)
Concepção da ligação eléctrica	Ligação de braçadeira
Versão de saída de comutação	Contacto do relé
Corrente nominal de comutação	1000 mA
Procedimento de definição	ajuste manual
Tempo de espera	0,5 s
Consumo de energia	1,5 VA
Velocidade mínima	0,03 m/s
Distância de comutação	100 - 600 mm
Tensão de comutação	30 V
Radar de potência de transmissão	5 mW/cm <sup>2</sup>
Tensão de funcionamento (AC 50Hz)	12 - 24 V
Tensão de funcionamento (DC)	12 - 24 V
Ligação eléctrica	Ligação dos terminais
Tensão de funcionamento	12-24VAC(50Hz)   12-24VDC

#### Características mecânicas

Largo	80 mm
Altura	80 mm
Comprimento	21 mm
Tipo de montagem	Embutido
Classe de protecção (IP)	IP54
Material do invólucro	Plástico PC
Temperatura ambiente	-20 - 55 °C
Dimensões	21x80x80mm

**Outras características**

Frequência de funcionamento	24150000 kHz
-----------------------------	--------------

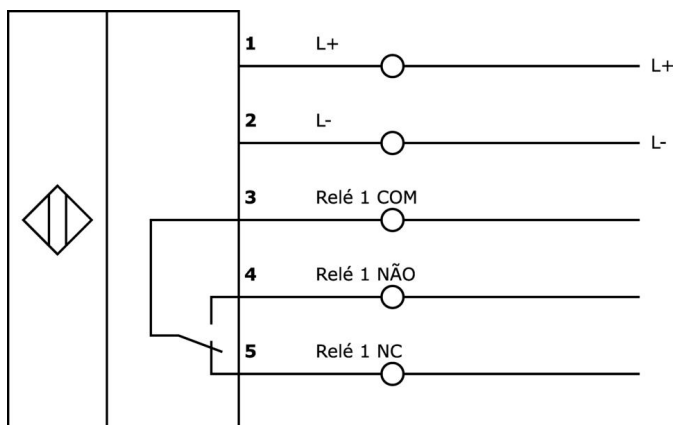
**Classificação**

ETIM 8
--------

**Mais**

Grupo de produtos IPF	260 detectores de presença e de movimento
dimensões da embalagem	155 x 118 x 80 mm
Peso bruto	148 g
Número da pauta aduaneira	85365019
Número WEEE	40951076
Em conformidade com o REACH	Sim
Conformidade com RoHS	Sim

**Ligação**



**Instalação**

A montagem / instalação só pode ser efectuada por um electricista qualificado!



**Eliminação**

Número WEEE de acordo com § 6 para. 3 ElektroG: 40951076

**Avisos de segurança**

/ Antes da primeira utilização, certifique-se de que segue todas as instruções de segurança que possam ser fornecidas nas informações sobre o produto.

/ Nunca utilize estes dispositivos em aplicações em que a segurança de uma pessoa dependa da sua funcionalidade.