

RT210900

运动和存在检测器 • 运动传感器

雷达传感器，运动探测器

，80x21x80mm，
Sn：100-600，12-24V AC/DC，1个继电器触点转换触点，端子，IP54，塑料PC



RT210900 是一种非接触式按钮，可对手部动作做出反应。该动作必须与按钮的方向一致。举例来说，该装置可用于需要在无用手触摸按钮的情况下通过触摸按钮打开或关闭门的区域。安装在现有的嵌入式安装盒中没有任何问题；AR000008 外壳可用于表面安装。

电气特性

开关输出的数量	1
显示	LED显示屏
开关功能的类型	转换触点 (NO/NC)
电气连接的类型	夹持式终端连接
开关输出的类型	继电器触点
额定开关电流	1000 毫安
设置程序	手动调整
保持时间	0,5 s
消耗功率	1.5 VA
最小速度	0.03 m/s
切换距离	100 - 600 mm
切换电压	30 V
发射功率，雷达	5 mW/cm ²
工作电压 (AC 50Hz)	12 - 24 V
工作电压 (DC)	12 - 24 V
电气连接	终端连接
工作电压	12-24VAC(50Hz) 12-24VDC

机械特征

宽度	80 mm
高度	80 mm
长度	21 mm
安装方法	嵌入式安装
保护程度 (IP)	IP54
外壳材料	塑料PC
环境温度	-20 - 55 °C
尺寸	21x80x80 毫米

其他特点

工作频率	24150000 千赫兹
------	--------------

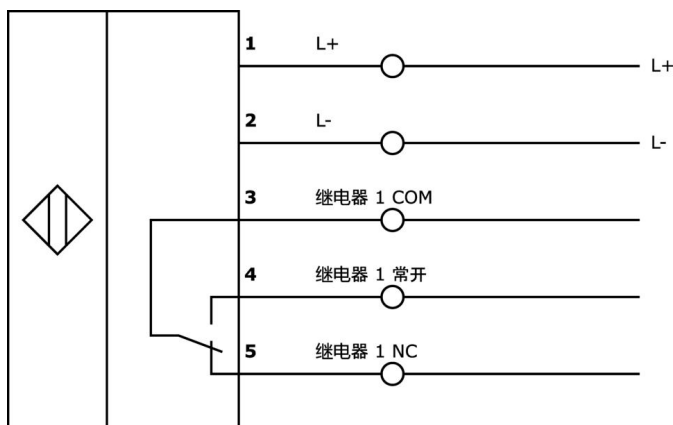
种类

ETIM 8

更多

IPF产品组	260个运动和存在检测器
包装尺寸	155 x 118 x 80 mm
总重量	148 g
海关税号	85365019
WEEE编号	40951076
适应性强	是
符合RoHS标准	是

连接



安装
安装工作只能由合格的电工来完成!



废弃处理
根据第 6 条第 3 款 ElektroG 规定的 WEEE 编号 : 40951076

安全警告

- / 在初始操作之前，请确保遵循产品信息中可能提供的所有安全说明。
- / 切勿在人的安全取决于其功能的应用中使用这些设备。