

SL220100

Průtokové snímače • Sensory pro vzduch

Snímač průtoku, vzduchu, kalorimetrický, M22x1 76lang, 24V DC, PNP NO, koncovka kabelu 2m PVC, mosaz, manuální nastavení

Včetně Matice, Šroubovák



Funkce snímače průtoku je založena na kalorimetrickém principu. Snímač se zevnitř zahřívá o několik stupňů Celsia ve srovnání s průtočným prostředím, do kterého vyčnívá. Pokud médium proudí, je teplo vzniklé v senzoru odváděno médiem. Teplota vzniklá ve snímači se měří a porovnává s teplotou média, která se rovněž měří. Ze získaného rozdílu teplot lze odvodit podmínky proudění pro každé médium. Mezi aplikace těchto snímačů patří monitorování chladicích systémů, ventilačních systémů, suchého chodu čerpadel a monitorování přítomnosti proudů kapalin nebo plynů.

Elektrické vlastnosti

Odezva/doba poklesu	2000 ms
Počet spínacích výstupů	1
Zobrazení	LED displej
Provedení spínací funkce	Spínací kontakt (NO)
Provedení elektrické přípojky	Kabely
Provedení spínacího výstupu	PNP
Jmenovitý spínací proud	200 mA
Zpoždění připravenosti	40000 ms
Postup nastavení	ruční nastavení Potenciometry
Odolné proti zkratům	Ano
Proud naprázdno	70 mA
Pokles napětí	2,5 V
Chráněné proti přepólování	Ano
Princip měření	Kalorimetrické
Provozní napětí (DC)	19,2 - 28,8 V
ardSOCA_ElektrischerAnschluss	Ocasní kabel 3-žilový 2m
ardSOCA_Betriebsspannung	19-29 VDC
ardTEEL_Temperaturgradient	200K/min

Mechanické vlastnosti

Počet vodičů	3
Průřez vodiče	0,5 mm ²
Provedení procesního připojení	M22x1
Design	Válec, závit
Délka závitu	55 mm
Stoupání závitu	1 mm
Délka kabelu	2 m
Délka	76 mm
Teplota média	-20 - 70 °C
Druh krytí (IP)	IP67
Materiál krytu	Niklovaná mosaz
Opláštění kabelu	Plast (PVC)
Rozsah měření rychlosti průtoku	,5 - 15 m/s
Rožměr závitu	M22
Okolní teplota	-20 - 70 °C
Rozsah měření Rychlost proudění vzduchu	0,5 - 15 m/s
ardSOCA_Abmessungen	M22x1, délka 76 mm
Průměr vedení	5 mm
ardTEME_WerkstoffeMedienberuehrendeTeile	Messing vernickelt Kunststoff (PBT)

Ostatní vlastnosti

Vhodné pro	vzduch nicht explosionsfähige Gase
Referenční médium / objekt	Vzduch

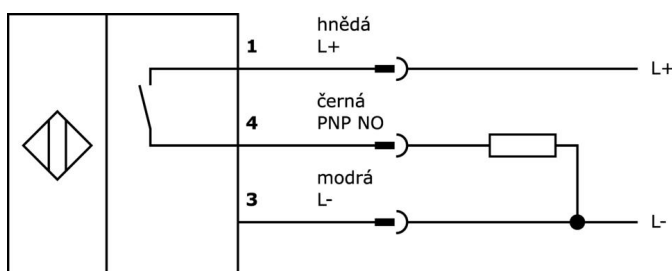
Klasifikace

ETIM 8	EC002580 Monitor průtoku
--------	--------------------------

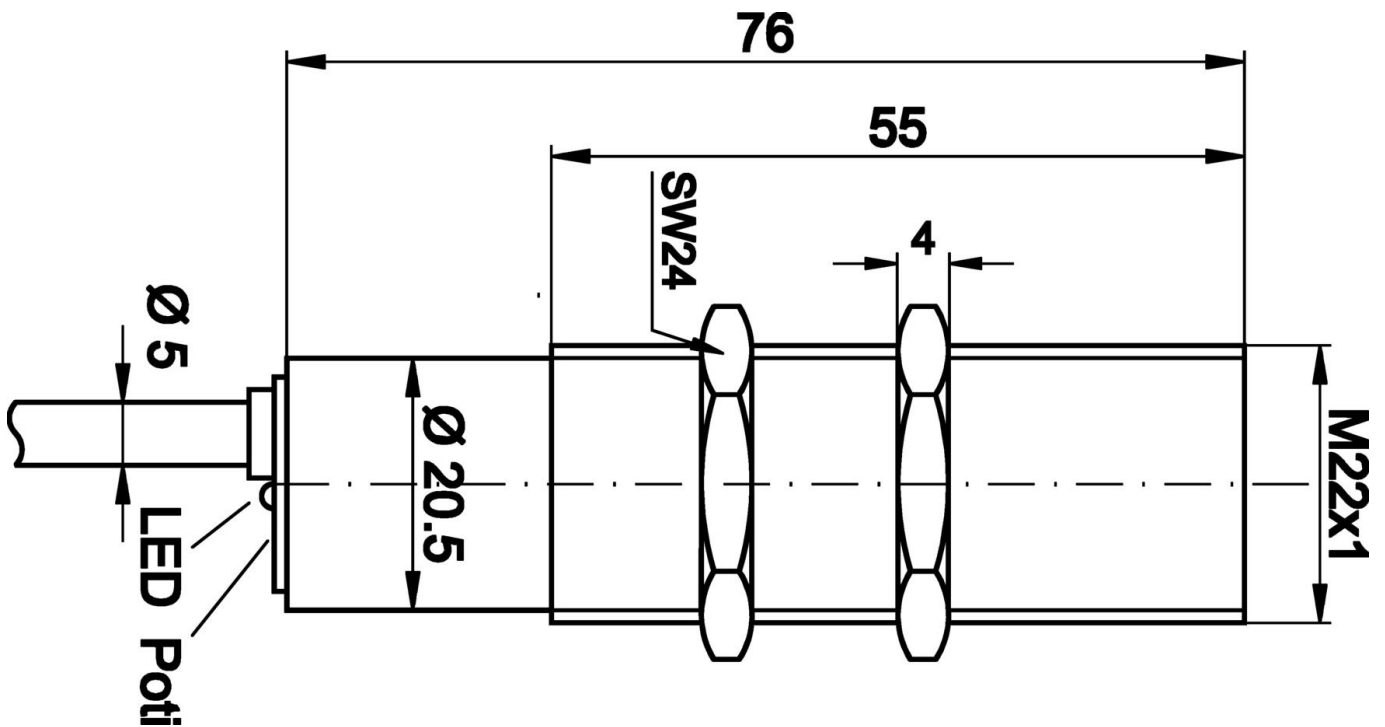
Další

Skupina produktů IPF	300 Senzory měření průtoku
Rožměry balení	121 x 76 x 50 mm
Hrubá váha	190 g
Číslo zboží	90268020
WEEE číslo	40951076
V souladu s REACH	Ano
V souladu s RoHS	Ano

Přípojka



Rozměrový výkres



Výňatek z programu příslušenství

VK003026



Zástrčka kabelu, zahnutý, Vhodné pro montáž svépomocí, Přípojka šroubení, Ø3-6,5mm, 4A, 240V, -25-90°C, M12 Samec (zástrčka) 4pólový, IP67, PBT

VK003028



Zástrčka kabelu, přímý, Vhodné pro montáž svépomocí, Přípojka šroubení, Ø3-6,5mm, 4A, 240V, -25-90°C, M12 Samec (zástrčka) 4pólový, IP67, PBT

AY000141



Plastová ochranná hadice, Ø17mm, Vnitřní průměr 10mm, -40-250°C, Skleněné vlákno se silikonovým kaučukem, Krátkodobá odolnost vůči odštěpkám při sváření 1200°C, Pevnost v tahu 400N, flexibilní, Zpomalující hoření, Metrové zboží

Další příslušenství najdete na našich domovských stránkách



Montáž

Montáž / instalaci smí provádět pouze kvalifikovaný elektrikář!



Likvidace

Číslo WEEE podle § 6 odst. 3 ElektroG: 40951076

Bezpečnostní pokyny

/ Před uvedením do provozu prosím zkontrolujte, zda byly dodrženy veškeré bezpečnostní pokyny, které jsou případně uvedené v dokumentaci výrobku.

/ Nikdy nepoužívejte tato zařízení v aplikacích, kde bezpečnost osob závisí na jejich funkčnosti.