

SL220100

Strömungs-Sensoren • Sensoren für Luft

Sensor Strömung, Luft, kalorimetrisch, M22x1 76lang, 24V DC, PNP NO, Kabel 2m PVC, Messing, manuelle Einstellung

Inklusive Mutter, Schraubendreher



Die Funktion des Strömungssensors beruht auf dem kalorimetrischen Prinzip. Der Messfühler wird um einige Grad Celsius von innen heraus gegenüber dem Strömungsmedium, in welches er hineinragt, aufgeheizt. Fließt das Medium, so wird die in dem Fühler erzeugte Wärme durch das Medium abgeführt. Die sich in dem Fühler einstellende Temperatur wird gemessen und mit der ebenfalls gemessenen Mediumtemperatur verglichen. Aus der gewonnenen Temperaturdifferenz kann für jedes Medium der Strömungszustand abgeleitet werden. Anwendung finden diese Sensoren unter anderem bei der Überwachung von Kühlsystemen, Ventilationssystemen, Trockenlauf von Pumpen, durch die Anwesenheitskontrolle von Flüssigkeits- oder Gasströmungen.

Elektrische Eigenschaften

Ansprechzeit	2000 ms
Anzahl der Schaltausgänge	1
Anzeige	LED-Anzeige
Ausführung der Schaltfunktion	Schließer (NO)
Ausführung des elektrischen Anschlusses	Kabel
Ausführung des Schaltausgangs	PNP
Bemessungsschaltstrom	200 mA
Bereitschaftsverzögerung	40000 ms
Einstellverfahren	manuelle Einstellung Potentiometer
Kurzschlussfest	Ja
Leerlaufstrom	70 mA
Spannungsabfall	2,5 V
Verpolungssicher	Ja
Messprinzip	kalorimetrisch
Betriebsspannung (DC)	19,2 - 28,8 V
Elektrischer Anschluss	Kabel 3adrig 2m
Betriebsspannung	19-29VDC
Temperaturgradient	200K/min

Mechanische Eigenschaften

Ader-Zahl	3
Leiterquerschnitt	0,5 mm ²
Ausführung des Prozessanschlusses	M22x1
Bauform	Zylinder, Gewinde
Gewindelänge	55 mm
Gewindesteigung	1 mm
Kabellänge	2 m
Länge	76 mm
Mediumtemperatur	-20 - 70 °C
Schutzart (IP)	IP67
Werkstoff des Gehäuses	Messing vernickelt
Werkstoff des Kabelmantels	Kunststoff (PVC)
Messbereich Strömungsgeschwindigkeit	,5 - 15 m/s
Gewindemaß	M22
Umgebungstemperatur	-20 - 70 °C
Messbereich Strömungsgeschwindigkeit bei Luft	0,5 - 15 m/s
Abmessungen	M22x1, 76mm lang
Leitungsdurchmesser	5 mm
Werkstoffe medienberührende Teile	Messing vernickelt Kunststoff (PBT)

Sonstige Eigenschaften

Geeignet für	Luft nicht explosionsfähige Gase
Referenzmedium / Objekt	Luft

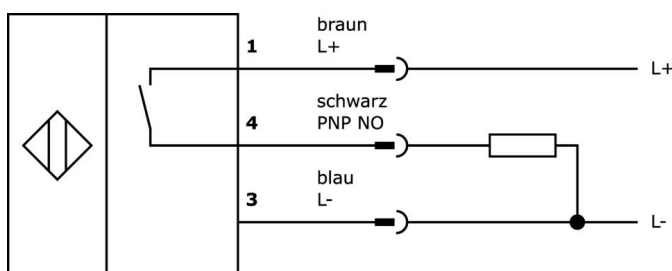
Klassifizierung

ETIM 8	EC002580 Durchflussüberwachungsgerät
--------	--------------------------------------

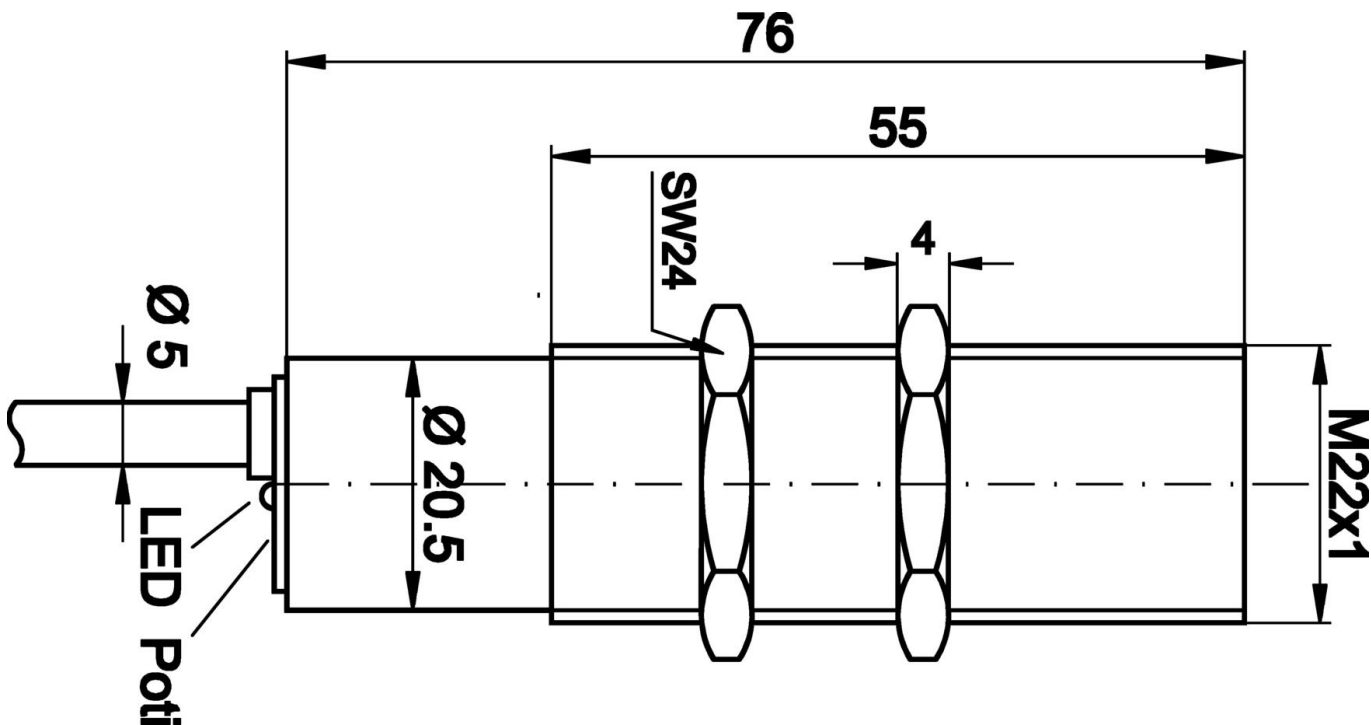
Weiteres

IPF Produktgruppe	300 Strömungssensoren
Verpackungsmaße	121 x 76 x 50 mm
Bruttogewicht	190 g
Zolltarifnummer	90268020
WEEE-Nummer	40951076
REACH-konform	Ja
RoHS konform	Ja

Anschlussbild



Massbild



Auszug Zubehörprogramm

VK003026



Kabelstecker, abgewinkelt,
Selbstkonfektionierbar,
Schraubanschluss, Ø3-6,5mm, 4A,
240V, -25-90°C, M12 Stecker
4polig, IP67, PBT

VK003028



Kabelstecker, gerade,
Selbstkonfektionierbar,
Schraubanschluss, Ø3-6,5mm, 4A,
240V, -25-90°C, M12 Stecker
4polig, IP67, PBT

AY000141



Kunststoff-Schutzschlauch,
Ø17mm, Innendurchmesser
10mm, -40-250°C, Glasfaser mit
Silikonkautschuk, Kurzzeitige
Beständigkeit gegen
Schweißspritzer 1200°C,
Zugfestigkeit 400N, flexibel,
Flammhemmend, Meterware

Weiteres Zubehör finden Sie auf unserer Homepage



Einbau

Einbau / Installation darf nur durch eine
Elektrofachkraft erfolgen!



Entsorgung

WEEE-Nummer gemäß § 6 Abs. 3 ElektroG:
40951076

Sicherheitshinweise

/ Bitte vergewissern Sie sich vor Inbetriebnahme, dass alle ggf. in der Produktdokumentation aufgeführten
Sicherheitshinweise beachtet wurden.

/ Bei direkter Auswirkung auf die Personensicherheit ist die Anwendung dieser Produkte untersagt.