

SL220100

Sensores de flujo • Sensores para aire

Sensor de caudal, aire, calorimétrico, M22x1 76lang, 24V DC, PNP NO, cable 2m PVC, latón, ajuste manual

Inclusive Tuerca, Atornillador



El funcionamiento del sensor de caudal se basa en el principio calorimétrico. El sensor se calienta unos grados centígrados desde el interior en comparación con el medio de flujo en el que sobresale. Si el medio fluye, el calor generado en el sensor se disipa a través del medio. La temperatura en el sensor se mide y se compara con la temperatura del medio, que también se mide. El estado de flujo de cada medio puede deducirse de la diferencia de temperatura obtenida. Las aplicaciones de estos sensores incluyen la supervisión de sistemas de refrigeración, sistemas de ventilación, funcionamiento en seco de bombas y supervisión de la presencia de flujos líquidos o gaseosos.

Datos eléctricos

Tiempo de respuesta/caída	2000 ms
Cantidad de salidas de conmutación	1
Pantalla	pantalla LED
Ejecución de la función de conmutación	Contacto NA
Versión de la conexión eléctrica	Cable
Versión de la salida de conmutación	PNP
Corriente de conmutación asignada	200 mA
Tiempo de inicialización	40000 ms
Procedimiento de ajuste	Ajuste manual Potenciómetro
A prueba de cortocircuitos	Sí
Corriente en vacío	70 mA
Caída de tensión	2,5 V
Con protección contra la inversión de polaridad	Sí
Principio de medición	Calorimétrico
Tensión de servicio (CC)	19,2 - 28,8 V
ardSOCA_ElektrischerAnschluss	Cable 3 hilos 2 m
ardSOCA_Betriebsspannung	19-29VDC
ardTEEL_Temperaturgradient	200K/min

Datos mecánicos

Número de hilos	3
Sección del conductor	0,5 mm ²
Versión de la conexión al proceso	M22x1
Diseño	Cilindro, rosca
Longitud de rosca	55 mm
Paso de rosca	1 mm
Longitud de cable	2 m
Longitud	76 mm
Temperatura del medio	-20 - 70 °C
Grado de protección (IP)	IP67
Material de la carcasa	Latón niquelado
Material del revestimiento del cable	Plástico (PVC)
rango de medición de la velocidad del caudal	,5 - 15 m/s
Dimensión de la rosca	M22
Temperatura ambiente	-20 - 70 °C
Rango de medición Velocidad de flujo con aire	0,5 - 15 m/s
ardSOCA_Abmessungen	M22x1, 76 mm de longitud
Diámetro de cable	5 mm
ardTEME_WerkstoffeMedienberuehrendeTeile	Messing vernickelt Kunststoff (PBT)

Otros datos

Apropiado para	aire nicht explosionsfähige Gase
Medio / objeto de referencia	aire

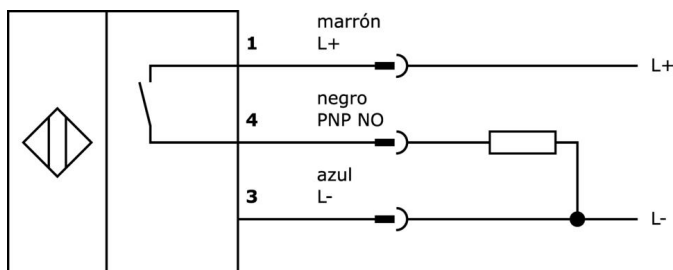
Clasificación

ETIM 8	EC002580 Monitor de flujo
--------	---------------------------

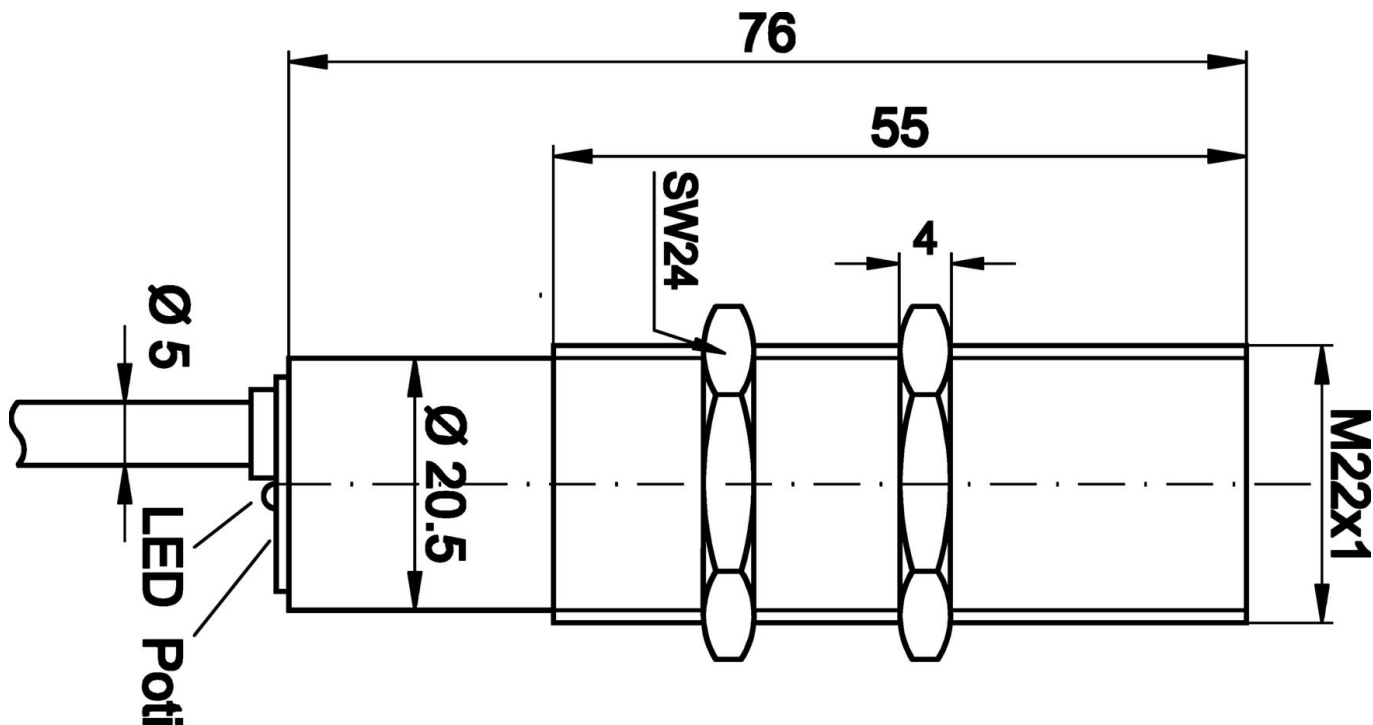
Más

Grupo de productos ipf	300 Sensores de flujo
dimensiones de embalaje	121 x 76 x 50 mm
Peso bruto	190 g
Código arancelario	90268020
WEEE número	40951076
Conforme a REACH	Sí
Conforme a RoHS	Sí

Conexión



Dibujo acotado



Extracto del programa de accesorios

VK003026



conector de cable, acodado, autocofeccionable, conexión con tornillos, ø3-6,5mm, 4a, 240v, -25-90°C, m12 conector macho 4polos, ip67, pbt

VK003028



conector de cable, recto, autocofeccionable, conexión con tornillos, ø3-6,5mm, 4a, 240v, -25-90°C, m12 conector macho 4polos, ip67, pbt

AY000141



tubo de protección de plástico, ø17mm, diámetro interno 10mm, -40-250°C, fibra óptica con caucho de silicona, resistencia breve contra salpicaduras de soldadura 1200°C, resistencia a la tracción 400n, flexible, antiinflamante, a metros

Encontrará más accesorios en nuestra [página web](#)



Montaje

El montaje/la instalación solo debe ser llevado a cabo por electricistas cualificados.



Eliminación de residuos

Número WEEE según § 6 párrafo 3 ElektroG: 40951076

Indicaciones de seguridad

- / Antes de la puesta en marcha, asegúrese de que se han respetado todas las indicaciones de seguridad indicadas en la documentación del producto.
- / El uso de estos productos está prohibido si tienen un efecto directo en la seguridad de las personas.